



МГОЗ

ПАСПОРТ

Компактные
нормально открытые газовые клапаны
с ручным взводом

MP16/RM N.A.

MADAS[®]

Содержание

1. Описание и назначение	3
2. Технические характеристики	3
3. Материалы изделия	3
4. Сведения о сертификации	3
5. Устройство и работа	4
5.1. Клапан MP16/RM N.A. DN15 – DN20 (латунный корпус).....	4
5.2. Диаграмма пропускной способности.....	5
5.3. Габаритные размеры.....	5
6. Монтаж.....	6
6.1. Пример монтажа	6
6.2. Ручной взвод	6
6.3. Электрическое подключение.....	6
6.4. Электромагнитные катушки и коннекторы.....	7
7. Техническое обслуживание.....	7
6. Хранение.....	7
7. Транспортировка	7
8. Гарантийные обязательства.....	8
9. Сведения о рекламациях.....	8
10. Сведения о продаже	8
11. Сведения об изготовителе	8

1. Описание и назначение

Электромагнитный клапан серии МР16/РМ N.A представляет собой быстродействующий, нормально открытый клапан с ручным взводом. Открытие клапана производится только вручную, с помощью рычага взвода, и только после подачи напряжения питания.

Клапан предназначен для использования в качестве запорно-регулирующего органа трубопроводных магистралей и газогорелочных устройств с рабочей средой в виде природного газа, воздуха или сжиженного нефтяного газа с давлением до 0,5 МПа.

2. Технические характеристики

Наименование параметра	Серия
	МР 16/РМ N.A
1. Рабочая среда	Природный газ по ГОСТ 5542-87 (неагрессивные сухие газы)
2. Резьбовые соединения, Rp	DN 15 ÷ DN 20 согласно ISO 228/1
3. Напряжение питания	12В пост. тока, 12В/50 Гц, 24В пост. тока, 24В/50 Гц, 230В/50-60 Гц
4. Допустимые отклонения напряжения	-15% ... +10%
5. Макс. рабочее давление, МПа	0,05
6. Макс. температура окружающей среды	-15 ÷ +60 °С
7. Макс. поверхностная температура	+70°С
8. Степень защиты	IP65
9. Группа	2
10. Время закрытия, сек	<1
11. Контакты	DIN 43650 (СЭ11)
12. Класс изоляции	F (155°)
13. Класс медной проволоки	H (180°)
14. Класс герметичности	A
15. Монтажное положение	вертикальное, горизонтальное
16. Срок службы	6 000 циклов (не менее 10 лет)

3. Материалы изделия

- латунь OT-58 (UNI EN 12164),
- нержавеющая сталь 430 F (UNI EN 10088) ,
- алюминий 11 S (UNI 9002),
- бутадиенакрилонитрильный каучук (UNI 7702).

4. Сведения о сертификации

- Сертификат соответствия ТР № С-ИТ.МГОЗ.В.00091

5. Устройство и работа

5.1. Клапан MP16/RM N.A. DN15 – DN20 (латунный корпус)

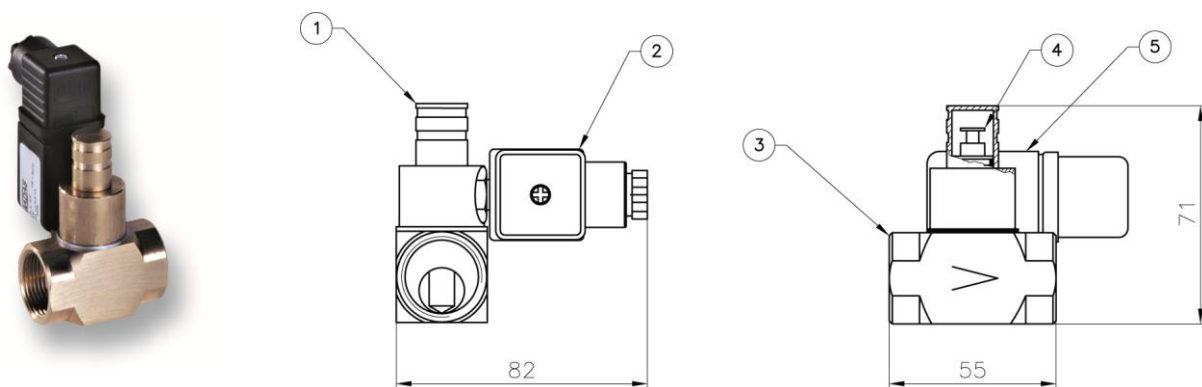


Рис. 1

Клапан (Рис. 1) состоит из: колпачок механизма возврата (1); Электрического коннектор (2); корпус (3); стержень механизма возврата (4); соленоид(5).

Соединение	Напряжение питания	Код
		Р. макс. = 0,05 МПа
DN 15	12В пост.тока	ROP02 001
	12В / 50 Гц	ROP02 010
	24В пост.тока	ROP02 005
	24В / 50 Гц	ROP02 003
	230В / 50-60 Гц	ROP02 008
DN 15	12В пост.тока	ROP03 001
	12В / 50 Гц	ROP03 010
	24В пост.тока	ROP03 005
	24В / 50 Гц	ROP03 003
	230В / 50-60 Гц	ROP03 008

5.2. Диаграмма пропускной способности

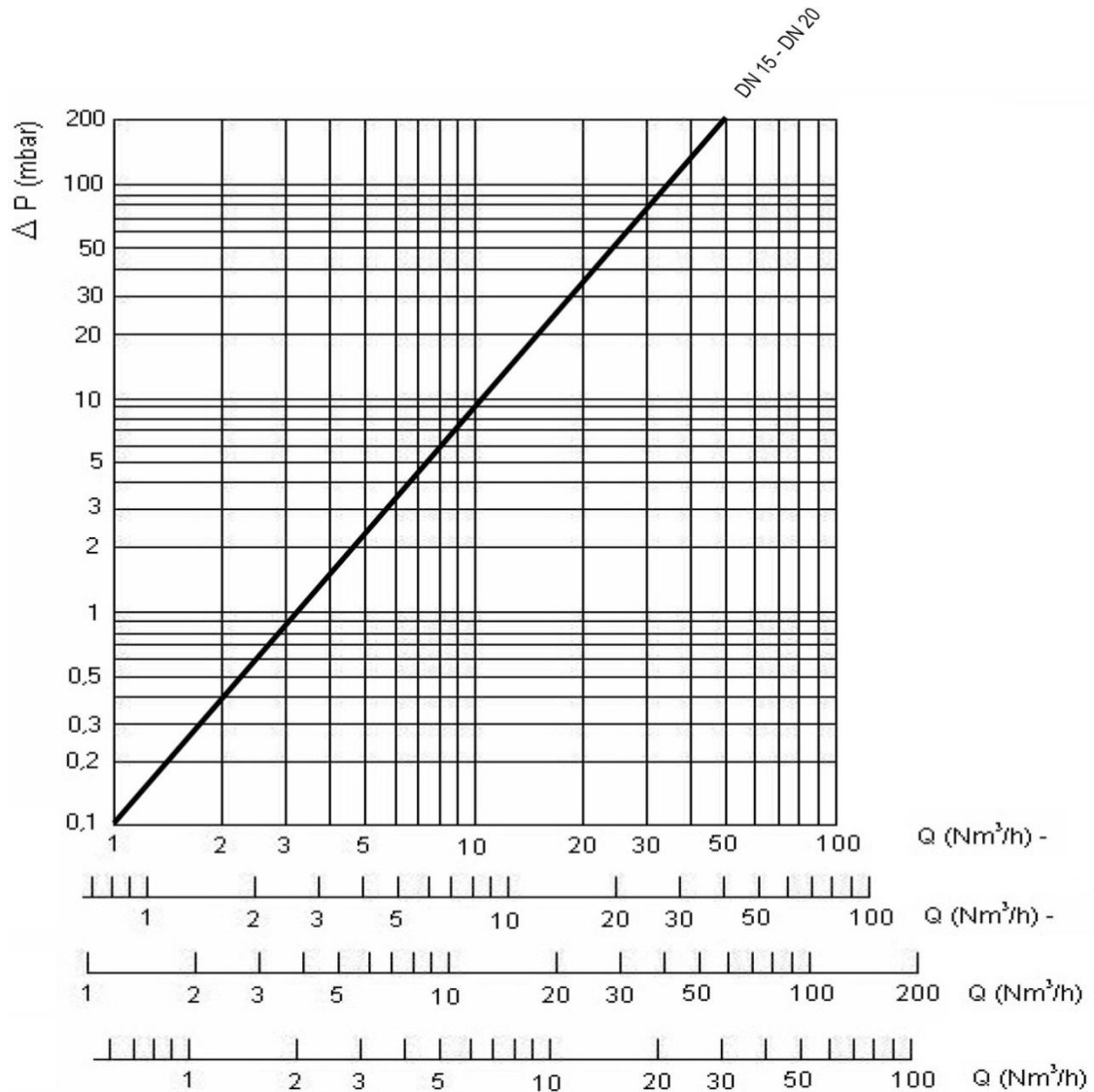


Рис. 2

1) природный газ; 2) воздух; 3) городской газ; 4) сжиженный нефтяной газ

5.3. Габаритные размеры

Габаритные размеры Р. макс. 0,05 МПа			
Резьбовые соединения	А	В	Масса, кг
DN 15*	55	71	0,4
DN 20*	55	71	0,4

6. Монтаж

Электромагнитный клапан обычно устанавливается после фильтра и до регулирующих устройств. Устройство должно быть установлено стрелкой (находится на корпусе клапана) по направлению к потребителю.

Запрещено устанавливать рычагом взвода вниз.

Перед началом работ рекомендуется внимательно прочитать инструкцию

6.1. Пример монтажа

1. Нормально открытый электромагнитный клапан MP16/RM N.A.
2. Двухпозиционный клапан-толкатель вкл./выкл. SM
3. Сигнализатор загазованности
4. Ручка управления клапаном SM на расстоянии

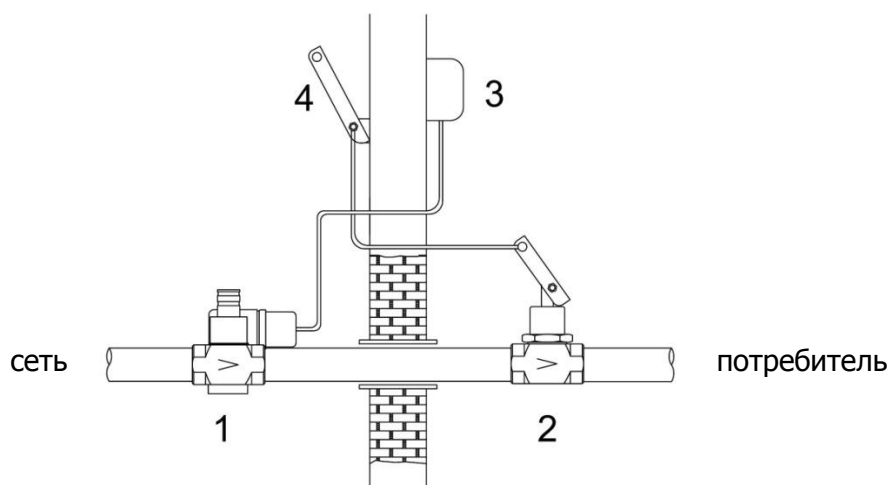


Рис. 3

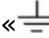
6.2. Ручной взвод

Перед возвратом данного электромагнитного клапана в исходное положение следует убедиться в наличии напряжения на обмотке, снять колпачок механизма возврата (1) и оттянуть стержень возврата (4).

После этого колпачок (1) устанавливается в исходное положение, как показано на рис. 1, и фиксируется в этом положении, обеспечивая правильный режим срабатывания клапана на закрытие.

6.3. Электрическое подключение

- Перед электрическим подключением устройства следует убедиться в том, что напряжение сети соответствует напряжению, обозначенному на паспортной табличке устройства.
- Подключение клапана производить при снятом напряжении.
- Для подключения использовать гибкий провод ПВС 3X0,75мм², обеспечивая защиту устройства на уровне IP65.
- Наконечники провода соединить с коннектором клапана.

- Подключить питание к клеммам 1 и 2. Заземляющий провод подключить к клемме заземления «».
- Электрическое подключение должно быть выполнено в соответствии с ПУЭ

Электромагнитная катушка устройства рассчитана на эксплуатацию под непрерывной нагрузкой. При работе катушки под нагрузкой более 20 минут к ней не следует прикасаться голыми руками.

До начала работ по обслуживанию устройства следует дождаться, пока электромагнитная катушка остынет, или использовать соответствующие защитные средства.

6.4. Электромагнитные катушки и коннекторы

Соединения	Напряжение	Код катушки	Маркировка катушки	Код коннектора	Потребление энергии (ВА)	Сопротивление (Ω)
DN 15 ÷ DN 20 (латунный корпус)	12 В пост. тока	ВО-0600	12 Vdc	CN-0010	4 VA	62
	12 В / 50 Гц	ВО-0800	12 V/50 Hz	CN-0010	4 VA	9.5
	24В пост. тока	ВО-0610	24 Vdc	CN-0010	4 VA	166
	24В / 50 Гц	ВО-0810	24 V/50 Hz	CN-0010	4 VA	40
	230 В / 50-60 Гц	ВО-0830	230 V/50-60 Hz	CN-0010	4 VA	4170

7. Техническое обслуживание

Перед началом внутреннего осмотра убедиться, что:

- - электромагнитный клапан находится не под напряжением
- - внутри него отсутствует газ под давлением

Выкрутить латунный блок и проверить состояние затвора. При необходимости заменить резиновое уплотнение. Собрать клапан, выполнив все вышеописанные действия в обратном порядке и обязательно заменив алюминиевое кольцо между латунным блоком и корпусом клапана.

6. Хранение

Хранение устройства в упаковке предприятия изготовителя должно соответствовать условиям хранения с температурой окружающей среды от -10°C до +50°C при относительной влажности не более 90% для закрытых помещений. В воздухе помещений не должно быть вредных веществ, вызывающих коррозию.

7. Транспортировка

Транспортирование устройства в упаковке предприятия-изготовителя может осуществляться любым видом транспорта в крытых транспортных средствах в соответствии с правилами перевозки грузов, действующими на данном виде транспорта, при температуре окружающей среды от -10°C до +50°C и при относительной влажности не более 90%. Во время погрузочно-разгрузочных работ и транспортировании ящики с оборудованием не должны подвергаться резким ударам и воздействию атмосферных осадков.

8. Гарантийные обязательства

Гарантия на устройство распространяется при условии соблюдения правил хранения, транспортировки, монтажа и эксплуатации. Гарантийный срок эксплуатации составляет 24 месяца со дня продажи оборудования. В течение гарантийного срока авторизованные сервис центры по оборудованию MADAS бесплатно заменят оборудование, вышедшее из строя по вине завода-изготовителя, согласно действующему законодательству в сфере защиты прав потребителей. Информацию о местонахождении ближайшего авторизованного сервисного центра по оборудованию MADAS можно найти на сайте www.madas.ru и www.kipa.ru.

9. Сведения о рекламациях

Предприятие-изготовитель регистрирует все предъявленные рекламации и их содержание. При отказе в работе или неисправности оборудования, в период гарантийного срока потребителем должен быть составлен акт о необходимости ремонта с указанием возможных причин и обстоятельств, которые привели к отказу оборудования.

10. Сведения о продаже

Тип _____ Код _____ Серийный номер _____

Дата продажи _____

Подпись _____ Расшифровка подписи _____

Отметка торгующей организации

М.П.

11. Сведения об изготовителе

„MADAS s.r.l.“ МАДАС с.р.л.

Италия, г. Сан Пиетро ди Легнаго (Верона), улица Морателло, 5/6/7

Телефон: (+39) 0442 23289 Факс: (+39) 0442 27821

Веб сайт: <http://madas.ru>

электронная почта: info@madas.ru