

Catalogo / *Catalogue*

Componenti per impianti a gasolio, olio combustibile e gas
Components for fuel, heavy oil and gas systems



WATTS®

IL NOSTRO SITO / OUR WEBSITE



Giuliani Anello è presente sul web al link www.wattsindustries.com. Sul sito sono illustrate la strategia e la filosofia del Gruppo e i diversi mercati in cui opera : riscaldamento, condizionamento, protezione idrica, settore sanitario, strumentazione, elettronica. Il menù a tendina della sezione *Aziende locali* permette di



individuare facilmente le società del Gruppo e di accedere con un click alle pagine Giuliani Anello. Presentazione, notizie, documentazione e supporto tecnico, contatti sono i servizi di cui i nostri clienti possono beneficiare direttamente online.

Dall'home page Giuliani Anello, cliccando su *Supporto / Documentazione*, si possono scaricare in formato .pdf approfondimenti e specifiche tecniche relative alla nostra offerta di prodotti.

Giuliani Anello can be accessed on the web via the link www.wattsindustries.com. The website illustrates the Group's strategy and philosophy as well as the different markets in which it operates, namely : heating, air conditioning, water protection, sanitary plumbing, instrumentation and electronics.

The pull-down menu in the Section Local Companies can be used to easily find the Companies comprising the Group



and to access the pages of Giuliani Anello with a click of the mouse. Company profile, news, documentation, technical support and contacts are the services that our customers can enjoy directly online.

Simply click on *Supporto/Literature* from the home page of Giuliani Anello to download product details and technical specifications in .pdf format.





Gas e Gasolio
Gas and Fuel Oil

I nostri partners

DELAVAN

Ugelli per bruciatori di combustibili liquidi.

Dal 1995 Giuliani Anello è il Distributore esclusivo per l'Italia degli ugelli Delavan.

Our partners

DELAVAN

Nozzles.

Since 1995 Giuliani Anello is the sole distributor of Delavan nozzles for the Italian market.

La forza di Watts

“Qualità e affidabilità della tradizione, tecnologia del futuro”

Giuliani Anello è il marchio del gruppo Watts dedicato alla produzione di :

- Accessori per bruciatori domestici e industriali funzionanti a gasolio, olio combustibile e gas.
- Filtri per pompe per vuoto ed elementi filtranti in acciaio inox per filtri acqua per uso domestico.
- Sistemi di sicurezza per Gas e Combustibili Liquidi

Presente nel settore della filtrazione e degli idrocarburi dal 1962, è entrato a far parte del Gruppo Watts nel 2003.



giuliani anello

The strength of Watts

“Quality and reliability of tradition technology of the future”

Giuliani Anello is the Watts brand dedicated to the production of :

- Accessories for domestic and industrial burners of diesel oil, fuel oil and gas.
- Vacuum pump filter and stainless steel water filtering cartridges.
- Oil and gas safety systems

This brand, present in the filtration and hydrocarbons field since 1962, has joined the Watts group in 2003.

INDICE / INDEX

Certificazioni e Omologazioni / Certifications and Homologations pag. 3**1 COMPONENTI PER CENTRALE TERMICA / BOILER COMPONENTS** PAG. 5

Valvole intercettazione combustibile e valvole a strappo.....	pag. 6	<i>Fuel shut-off valves and jerk handle on/off valves</i>	<i>page 6</i>
------------------------------------------------------------------	--------	---------------------------------------------------------------------	---------------

2 PRODOTTI PER GAS / GAS PRODUCTS PAG. 9

Filtri gas e aria.....	pag. 10	<i>Gas and air filters</i>	<i>page 10</i>
Giunti antivibranti e regolatori di pressione per gas	pag. 13	<i>Gas compensation joint and gas governors.....</i>	<i>page 13</i>
Regolatori di pressione per gas	pag. 17	<i>Gas governors.....</i>	<i>page 17</i>
Regolatori di pressione 4bar con blocco.....	pag. 29	<i>Gas governors 4 bar with shut-off.....</i>	<i>page 29</i>
Valvole di blocco e sfioro	pag. 33	<i>Slam shut off and relief valves</i>	<i>page 33</i>
Valvole di rapporto gas - aria	pag. 37	<i>Air - gas ratio control valves.....</i>	<i>page 37</i>
Elettrovalvole automatiche ON-OFF	pag. 39	<i>ON-OFF automatic valves.....</i>	<i>page 39</i>
Elettrovalvole a riarmo manuale.....	pag. 44	<i>Manually resetting valves.....</i>	<i>page 44</i>
Manometri a membrana per gas.....	pag. 60	<i>Capsule pressure gauges for gas</i>	<i>page 60</i>
Dispositivi di rivelazione fughe gas	pag. 61	<i>Gas leak detector devices</i>	<i>page 61</i>
Schema di installazione.....	pag. 66	<i>Installation plan</i>	<i>page 66</i>

3 PRODOTTI PER GASOLIO / FUEL OIL PRODUCTS PAG. 67

Filtri linea	pag. 68	<i>Strainer filters</i>	<i>page 68</i>
Filtri magnetici	pag. 74	<i>Magnetic filters</i>	<i>page 74</i>
Filtri con resistenza elettrica.....	pag. 75	<i>Filters with electrical heater.....</i>	<i>page 75</i>
Filtri magnetici con resistenza elettrica	pag. 78	<i>Magnetic filters with electrical heater</i>	<i>page 78</i>
Filtri speciali.....	pag. 79	<i>Special filters</i>	<i>page 79</i>
Ricambi per filtri linea	pag. 81	<i>Spare parts for strainer filters.....</i>	<i>page 81</i>
Filtri autopulenti	pag. 88	<i>Selfcleaning filters</i>	<i>page 88</i>
Filtri autopulenti alta pressione	pag. 91	<i>High pressure selfcleaning filters</i>	<i>page 91</i>
Filtri autopulenti riscaldati.....	pag. 92	<i>Heated selfcleaning filters</i>	<i>page 92</i>
Filtri olio esausto	pag. 95	<i>Waste oil filters</i>	<i>page 95</i>
Ricambi per filtri autopulenti.....	pag. 95	<i>Spare parts for self cleaning filters.....</i>	<i>page 95</i>
Componenti per impianti per gasolio e olio combustibile	pag. 99	<i>Components for installation for diesel oil and heavy oil.....</i>	<i>page 99</i>
Indicatori di livello, sonde, accessori	pag. 101	<i>Level indicator, probes, accessories</i>	<i>page 101</i>
Gruppi pescanti	pag. 103	<i>Dip units</i>	<i>page 103</i>
Raccordi	pag. 105	<i>Safety devices</i>	<i>page 105</i>
Sistemi di segnalazione perdite	pag. 107	<i>Leak indicators systems</i>	<i>page 107</i>
Ugelli Delavan	pag. 110	<i>Delavan nozzles</i>	<i>page 110</i>
Schema di installazione.....	pag. 111	<i>Installation plan</i>	<i>page 111</i>

CERTIFICAZIONI / CERTIFICATIONS



Il marchio Giuliani Anello, già certificato secondo la direttiva ISO 9001 fin dal 1996, ha attualmente certificato il proprio Sistema Qualità Aziendale secondo la normativa ISO9001:2008.

Since 1996 Giuliani Anello has got the ISO9001 certification and it's actually certified according to the ISO9001:2008.



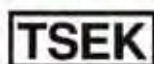
I prodotti Giuliani Anello hanno ottenuto la certificazione anche nei più importanti mercati Europei e extra-Europei.

Giuliani Anello's production has even got the homologations from the most important European and extra-European markets.

OMOLOGAZIONI / HOMOLOGATIONS



I.S.P.E.S.L./INAIL



Componenti per centrale termica *Boiler components*



VALVOLE INTERCETTAZIONE COMBUSTIBILE E A STRAPPO
FUEL SHUT-OFF VALVES AND JERK HANDLE ON-OFF VALVES
JH

Valvole a strappo. Per gas, gasolio e olio combustibile. Riarmo manuale.
Pressione massima esercizio 6 bar.

*Jerk handle on/off valves. For gas, diesel oil and heavy oil. Manual resetting.
Max operating pressure 6 bar.*



Tipo Type	Codice Part no.	Descrizione Description	Attacchi Connections	€uro
JH15	006.0170.000	Corpo alluminio Aluminium body	1/2"	
JH20	006.0171.000	Corpo alluminio Aluminium body	3/4"	
JH25	006.0172.000	Corpo alluminio Aluminium body	1"	
JH32	006.0173.000	Corpo alluminio Aluminium body	1.1/4"	
JH40	006.0174.000	Corpo alluminio Aluminium body	1.1/2"	
JH50	006.0175.000	Corpo alluminio Aluminium body	2"	
JH65	006.0176.100	Corpo alluminio Aluminium body	DN 65	
JH80	006.0177.100	Corpo alluminio Aluminium body	DN 80	
JH100	006.0178.000	Corpo alluminio Aluminium body	DN 100	
JH125	006.0179.000	Corpo alluminio Aluminium body	DN 125	
JH150	006.0180.000	Corpo alluminio Aluminium body	DN 150	

VIC/A

Valvole di intercettazione del combustibile. Omologate INAIL. Per gas, gasolio e olio combustibile.
Temperatura di intervento 96 °C ± 3 °C. Pressione massima di esercizio 1 bar. Capillare 6 mt.

*Fuel shut-off valves. INAIL approved. For gas, diesel oil and heavy oil. Set temperature 96 °C ± 3 °C.
Max operating pressure 1 bar. Capillary length 6 mt.*



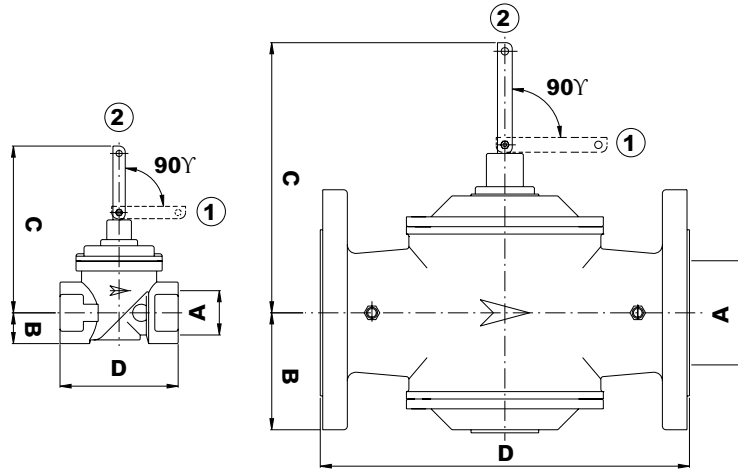
Tipo Type	Codice Part no.	Descrizione Description	Attacchi Connections	€uro
VIC/A12	006.0150.000	Corpo in alluminio. Taratura 96° C Aluminium body. 96° C setting	1/2"	
VIC/A34	006.0151.000	Corpo in alluminio. Taratura 96° C Aluminium body. 96° C setting	3/4"	
VIC/A100	006.0152.000	Corpo in alluminio. Taratura 96° C Aluminium body. 96° C setting	1"	
VIC/A114	006.0153.000	Corpo in alluminio. Taratura 96° C Aluminium body. 96° C setting	1.1/4"	
VIC/A112	006.0154.000	Corpo in alluminio. Taratura 96° C Aluminium body. 96° C setting	1.1/2"	
VIC/A200	006.0155.000	Corpo in alluminio. Taratura 96° C Aluminium body. 96° C setting	2"	
VIC/A212	006.0156.100	Corpo in alluminio. Taratura 96° C Aluminium body. 96° C setting	DN 65	
VIC/A300	006.0157.100	Corpo in alluminio. Taratura 96° C Aluminium body. 96° C setting	DN 80	
VIC/A400	006.0158.000	Corpo in alluminio. Taratura 96° C Aluminium body. 96° C setting	DN 100	

Ricambi / Spare parts

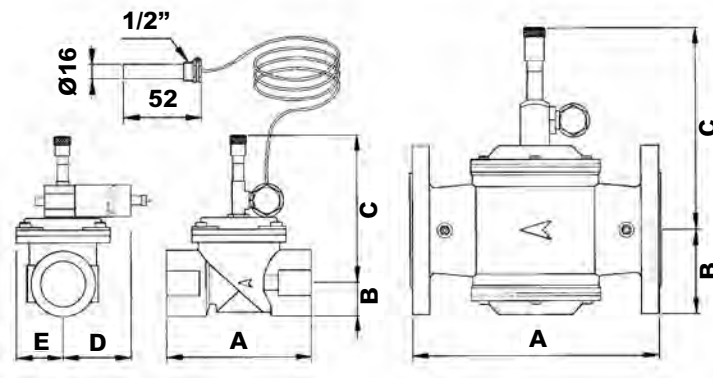
Tipo / Type	Codice / Part no.	Descrizione / Description	€uro
1140	014.0008.000	Pozzetto per bulbo 10 cm. Valve bulb 10 cm. lenght	
1153	014.0009.000	Pozzetto per bulbo per VIC/A. VIC/A Valve bulb.	
***		Revisione: sostituzione capillare e nuova taratura INAIL Factory check: capillary replacement and INAIL' s update set	
***		Certificazione: nuova taratura INAIL Certification: INAIL updated set.	

VALVOLE INTERCETTAZIONE COMBUSTIBILE E A STRAPPO
FUEL SHUT-OFF VALVES AND JERK HANDLE ON-OFF VALVES

Dimensioni d'ingombro/Overall dimensions



Tipo/Type JH	15	20	25	32	40	50	65	80	100	125	150
A	1/2"	3/4"	1"	1"1/4	1"1/2	2"	65	80	100	125	150
B	15	25	25	31	31	40	100	100	115	170	170
C	157	172	172	220	220	223	290	290	297	412	412
D	76	96	96	154	154	173	300	300	360	480	480



Mod.	FILETTATI						FLANGIATI		
	1/2"	3/4"	1"	1"1/4	1"1/2	2"	DN65	DN80	DN100
A	76	96	96	154	154	173	300	300	360
B	15	25	25	31	31	39	95	95	105
C	118	139	139	168	168	169	219	219	227
D	90	85	85	85	85	85	-	-	-
E	25	35	35	52	52	64	-	-	-

Prodotti per Gas *Gas products*



FILTRI PER GAS E ARIA / FILTERS FOR GAS AND AIR

10

2



70600

Filtri murali. Pressione massima esercizio 0,5 bar.
Wall type filters. Max pressure 0,5 bar.

Package 36 pcs.

Tipo Type	Codice Part no.	Descrizione Description	Attacchi Connections	€uro
70609	007.0030.100	Corpo alluminio. Coperchio in lamiera zincata Aluminium body. Galvanized steel plate cover	1/2"	
70608	007.0031.100	Corpo alluminio. Coperchio in lamiera zincata Aluminium body. Galvanized steel plate cover	3/4"	



70600/1B

Filtri filettati. Pressione massima esercizio 1 bar.
Threaded filters. Max pressure 1 bar.

Tipo Type	Codice Part no.	Descrizione Description	Attacchi Connections	€uro
70611/1B	007.0040.100	Corpo e coperchio in alluminio. Aluminium cover and body.	1/2"	
70612/1B	007.0041.100	Corpo e coperchio in alluminio. Aluminium cover and body.	3/4"	
70601/1B	007.0046.100	Corpo e coperchio in alluminio. Aluminium cover and body.	1"	
70602/1B	007.0042.100	Corpo e coperchio in alluminio. Aluminium cover and body.	1"	
70604/1B	007.0043.100	Corpo e coperchio in alluminio. Aluminium cover and body.	1.1/4"	
70603/1B	007.0044.100	Corpo e coperchio in alluminio. Aluminium cover and body.	1.1/2"	
70631/1B	007.0045.100	Corpo e coperchio in alluminio. Aluminium cover and body	2"	



70600/6B

Filtri filettati alta pressione. Pressione massima esercizio 6 bar con 2 prese di pressione.
Threaded high pressure filters. Max pressure 6 bar with 2 pressure test points.

Tipo Type	Codice Part no.	Descrizione Description	Attacchi Connections	€uro
70611/6B	007.0060.000	Corpo e coperchio in alluminio + 2 PP. Aluminium cover and body + 2 PP.	1/2"	
70612/6B	007.0061.000	Corpo e coperchio in alluminio + 2 PP. Aluminium cover and body + 2 PP.	3/4"	
70601/6B	007.0066.000	Corpo e coperchio in alluminio + 2 PP. Aluminium cover and body + 2 PP.	1"	
70602/6B	007.0062.000	Corpo e coperchio in alluminio + 2 PP. Aluminium cover and body + 2 PP.	1"	
70604/6B	007.0063.000	Corpo e coperchio in alluminio + 2 PP. Aluminium cover and body + 2 PP.	1.1/4"	
70603/6B	007.0064.000	Corpo e coperchio in alluminio + 2 PP. Aluminium cover and body + 2 PP.	1.1/2"	
70631/6B	007.0065.000	Corpo e coperchio in alluminio + 2 PP. Aluminium cover and body + 2 PP.	2"	

70600F/6B

Filtri flangiati. Pressione massima esercizio 6 bar con 2 prese di pressione.
Flanged filters. Max pressure 6 bar with 2 pressure test points.



Tipo Type	Codice Part no.	Descrizione Description	Attacchi Connections	€uro
70603F/6B	007.0050.100	Corpo e coperchio in alluminio + 2 PP. Aluminium cover and body + 2 PP.	DN 40	
70631F/6B	007.0051.100	Corpo e coperchio in alluminio + 2 PP. Aluminium cover and body + 2 PP.	DN 50	
70610F/6B	007.0052.200	Corpo e coperchio in alluminio + 2 PP. Aluminium cover and body + 2 PP.	DN 65	
70620F/6B	007.0053.200	Corpo e coperchio in alluminio + 2 PP. Aluminium cover and body + 2 PP.	DN 80	
70640F/6B	007.0054.100	Corpo e coperchio in alluminio + 2 PP. Aluminium cover and body + 2 PP.	DN 100	
70650F/6B	007.0055.100	Corpo e coperchio in alluminio + 2 PP. Aluminium cover and body + 2 PP.	DN125	
70660F/6B	007.0056.100	Corpo e coperchio in alluminio + 2 PP. Aluminium cover and body + 2 PP.	DN150	

FILTRI PER GAS E ARIA / FILTERS FOR GAS AND AIR



70680

Filtri filettati. Pressione massima di esercizio 6 bar con 2 tappi per misura pressione.
Threaded filters. Max pressure 6 bar with 2 pressure plugs.

Tipo Type	Codice Part no.	Descrizione Description	Attacchi Connections	€uro
70684	007.0012.000	Cartuccia in feltro di poliestere filtraggio 5 µ Polyester felt cartridge filtering degree 5 µ	1"	
70685	007.0013.000	Cartuccia in feltro di poliestere filtraggio 5 µ Polyester felt cartridge filtering degree 5 µ	1.1/4"	
70686	007.0014.000	Cartuccia in feltro di poliestere filtraggio 5 µ Polyester felt cartridge filtering degree 5 µ	1.1/2"	
70687	007.0015.000	Cartuccia in feltro di poliestere filtraggio 5 µ Polyester felt cartridge filtering degree 5 µ	2"	

Optional

Tipo Type	Codice Part no.	Descrizione Description	€uro
70516	014.0053.000	Supporto a parete Wall bracket	

Cartuccia filtro / Filter element

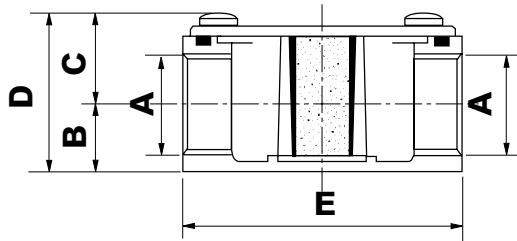
Tipo Type	Codice Part no.	Descrizione Description	Modello Model	€uro
3215	014.0090.001	Kit cartuccia filtro + guarnizione coperchio Filter element + filter's cover gasket	70609 70608	
3216	014.0091.001	Kit cartuccia filtro + guarnizione coperchio Filter element + filter's cover gasket	70611/1B 70612/1B	
3217	014.0092.001	Kit cartuccia filtro + guarnizione coperchio Filter element + filter's cover gasket	70602/1B 70603/1B 70604/1B	
3218	014.0093.001	Kit cartuccia filtro + guarnizione coperchio Filter element + filter's cover gasket	70631/1B	
3219	014.0094.001	Kit cartuccia filtro + guarnizione coperchio Filter element + filter's cover gasket	70603F	
3220	014.0095.001	Kit cartuccia filtro + guarnizione coperchio Filter element + filter's cover gasket	70631F/6B	
3226	014.0104.000	Kit cartuccia filtro + guarnizione coperchio Filter element + filter's cover gasket	70610F/6B 70620F/6B	
3223	014.0098.001	Kit cartuccia filtro + guarnizione coperchio Filter element + filter's cover gasket	70640F/6B	
3225	014.0099.001	Kit cartuccia filtro + guarnizione coperchio Filter element + filter's cover gasket	70650F/6B	
3224	014.0100.001	Kit cartuccia filtro + guarnizione coperchio Filter element + filter's cover gasket	70660F/6B	
3216/6B	014.0091.002	Kit cartuccia filtro + guarnizione coperchio Filter element + filter's cover gasket	70611/6B 70612/6B	
3217/6B	014.0092.002	Kit cartuccia filtro + guarnizione coperchio Filter element + filter's cover gasket	70602/6B 70603/6B 70604/6B	
3218/6B	014.0093.002	Kit cartuccia filtro + guarnizione coperchio Filter element + filter's cover gasket	70631/6B	
60680	014.0042.000	Kit cartuccia filtro + guarnizione coperchio Filter element + filter's cover gasket	70684 70685 70686	
60687	014.0043.000	Kit cartuccia filtro + guarnizione coperchio Filter element + filter's cover gasket	70687	

Prese di pressione / Pressure testing

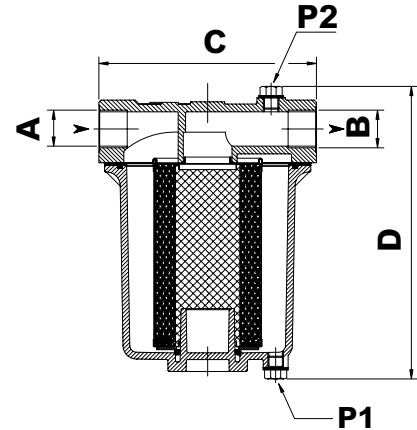
Tipo Type	Codice Part no.	Descrizione Description	€uro
1639	014.0006.001	Presca di pressione 1/8" (confezione 100 pz.) Pressure testing 1/8" (100 pz. packaging)	
1639	014.0006.002	Presca di pressione 1/8" (confezione 1.000 pz.) Pressure testing 1/8" (1.000 pz. packaging)	
1640	014.0007.001	Presca di pressione 1/4" (confezione 100 pz.) Pressure testing 1/4" (100 pz. Packaging)	
1640	014.0007.002	Presca di pressione 1/4" (confezione 1.000 pz.) Pressure testing 1/4" (1.000 pz. Packaging)	

FILTRI PER GAS E ARIA / FILTERS FOR GAS AND AIR

Dimensioni d'ingombro/Overall dimensions

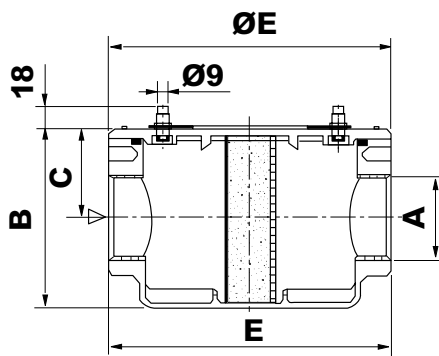


Tipo/Type	A	B	C	D	E
70609	Rp 1/2"	17	22	39	70
70608	Rp 3/4"	17	22	39	70



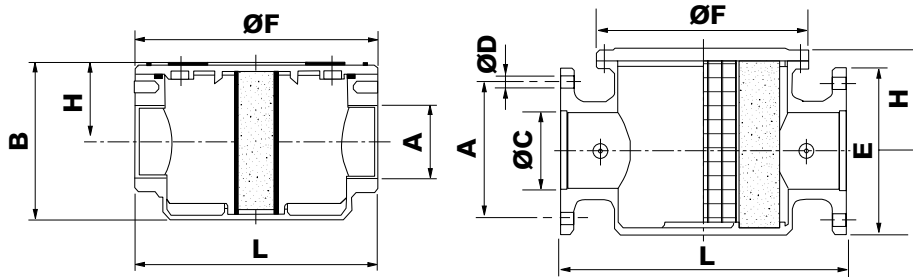
P1 : presa pressione in ingresso
 P2 : presa pressione in uscita
 È possibile collegare tra P1 e P2 (Rp 1/2") un manometro o un pressostato differenziale per controllare la caduta di pressione nella cartuccia.

*P1 : inlet pressure tap
 P2 : outlet pressure tap
 Between P1 and P2 (Rp 1/2") it's possible to fit a differential pressure gauge or a pressure switch to check the pressure drop on the filter element.*



Tipo/Type	A	B	C	D	E
70611/6B	Rp 1/2"	92	37	20	120
70612/6B	Rp 3/4"	92	37	120	120
70602/6B	Rp 1"	103	50	160	160
70604/6B	Rp 1 1/4"	103	50	160	160
70603/6B	Rp 1 1/2"	103	50	160	160
70631/6B	Rp 2"	140	73	186	186

Tipo/Type	A	B	C	D
70684	Rp 1"	Rp 1"	190	255
70685	Rp 1.1/4"	Rp 1.1/4"	190	255
70686	Rp 1.1/2"	Rp 1.1/2"	190	255
70687	Rp 2"	Rp 2"	182	275



Tipo/Type	A	B	C	D	E	F	H	L
70611/1B	Rp 1/2"	92	-	-	-	120	37	120
70612/1B	Rp 3/4"	92	-	-	-	120	37	120
70602/1B	Rp 1"	103	-	-	-	160	50	160
70604/1B	Rp 1 1/4"	103	-	-	-	160	50	160
70603/1B	Rp 1 1/2"	103	-	-	-	160	50	160
70631/1B	Rp 2"	140	-	-	-	186	73	186
70603F/6B	DN 40	-	110	18	150	130	60	200
70631F/6B	DN 50	-	125	18	165	148	70	230
70610F/6B	DN 65	-	145	18	185	212	91	290
70620F/6B	DN 80	-	160	18	200	240	106	320
70640F/6B	DN 100	-	180	18	220	280	126	380
70650F/6B	DN 125	-	210	18	250	280	145	380
70660F/6B	DN 150	-	240	22	288	310	151	450

GIUNTI ANTIVIBRANTI / COMPENSATION JOINTS



GA

Giunti antivibranti filettati. Pressione massima esercizio 3 bar.

Threaded compensation joint. Max pressure 3 bar.

Tipo Type	Codice Part no.	Descrizione Description	Attacchi Connections	€uro
GA1556	008.0070.000	Acciaio inox Aisi 304 / Aisi 321 Stainless steel Aisi 304 / Aisi 321	1/2"	
GA1544	008.0071.000	Acciaio inox Aisi 304 / Aisi 321 Stainless steel Aisi 304 / Aisi 321	3/4"	
GA1545	008.0072.000	Acciaio inox Aisi 304 / Aisi 321 Stainless steel Aisi 304 / Aisi 321	1"	
GA1546	008.0073.000	Acciaio inox Aisi 304 / Aisi 321 Stainless steel Aisi 304 / Aisi 321	1.1/4"	
GA1547	008.0074.000	Acciaio inox Aisi 304 / Aisi 321 Stainless steel Aisi 304 / Aisi 321	1.1/2"	
GA1548	008.0075.000	Acciaio inox Aisi 304 / Aisi 321 Stainless steel Aisi 304 / Aisi 321	2"	



GAF

Giunti antivibranti flangiati. Pressione massima esercizio 3 bar.

Flanged compensation joint. Max pressure 3 bar.

Tipo Type	Codice Part no.	Descrizione Description	Attacchi Connections	€uro
GAF212	008.0080.000	Acciaio inox Aisi 321 Stainless steel Aisi 321	DN 65	
GAF300	008.0081.000	Acciaio inox Aisi 321 Stainless steel Aisi 321	DN 80	
GAF400	008.0082.000	Acciaio inox Aisi 321 Stainless steel Aisi 321	DN 100	
GAF500	008.0083.000	Acciaio inox Aisi 321 Stainless steel Aisi 321	DN125	
GAF600	008.0084.000	Acciaio inox Aisi 321 Stainless steel Aisi 321	DN150	



GDA

Giunti di dilatazione antivibranti. Pressione massima esercizio 0,5 bar.

Compensation joints. Max pressure 0,5 bar.



Tipo Type	Codice Part no.	Descrizione Description	Attacchi Connections	€uro
GDA	0915015	Acciaio inox Aisi 321 Stainless steel Aisi 321	1/2"	
GDA	0915020	Acciaio inox Aisi 321 Stainless steel Aisi 321	3/4"	
GDA	0915025	Acciaio inox Aisi 321 Stainless steel Aisi 321	1"	
GDA	0915032	Acciaio inox Aisi 321 Stainless steel Aisi 321	1.1/4"	
GDA	0915040	Acciaio inox Aisi 321 Stainless steel Aisi 321	1.1/2"	
GDA	0915050	Acciaio inox Aisi 321 Stainless steel Aisi 321	2"	
GDA	0915065	Acciaio inox Aisi 321 Stainless steel Aisi 321	DN 65	
GDA	0915080	Acciaio inox Aisi 321 Stainless steel Aisi 321	DN 80	
GDA	0915100	Acciaio inox Aisi 321 Stainless steel Aisi 321	DN 100	

GIUNTI ANTIVIBRANTI / COMPENSATION JOINTS



GDMF

Giunti dielettrici isolanti per raccordare tubazioni di metalli differenti eliminando i rischi di corrosione dovuti alle correnti vaganti o a fenomeni elettrolitici. Utilizzo per **gas** e acqua.

Dielectric union designed to be installed between pipe made from different metas to prevent corrosion and deterioration in the piping system due to galvanic and stray current. To use with gas and water.

Conforme UNI 10824 e UNI 7129.

Tipo Type	Codice Part no.	Attacchi Connections	€uro
GDMF	GDMF015	1/2"	
GDMF	GDMF020	3/4"	
GDMF	GDMF025	1"	
GDMF	GDMF032	1.1/4"	
GDMF	GDMF040	1.1/2"	
GDMF	GDMF050	2"	
GDMF	GDMF065	2.1/2"	
GDMF	GDMF080	3"	
GDMF	GDMF100	4"	



GDFF

Come GDMF ma con attacchi Femmina - Femmina.

As GDMF but with Female - Female connections.

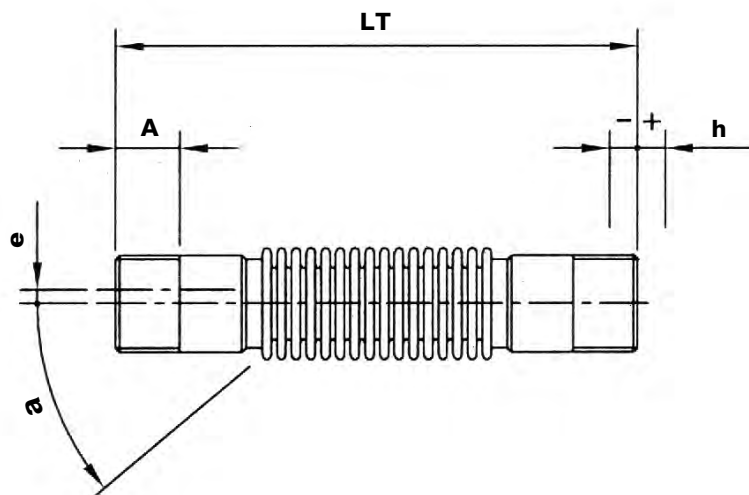
Conforme UNI 10824 e UNI 7129.

Tipo Type	Codice Part no.	Attacchi Connections	€uro
GDFF	GDFF020	3/4"	
GDFF	GDFF025	1"	
GDFF	GDFF032	1.1/4"	
GDFF	GDFF040	1.1/2"	
GDFF	GDFF050	2"	

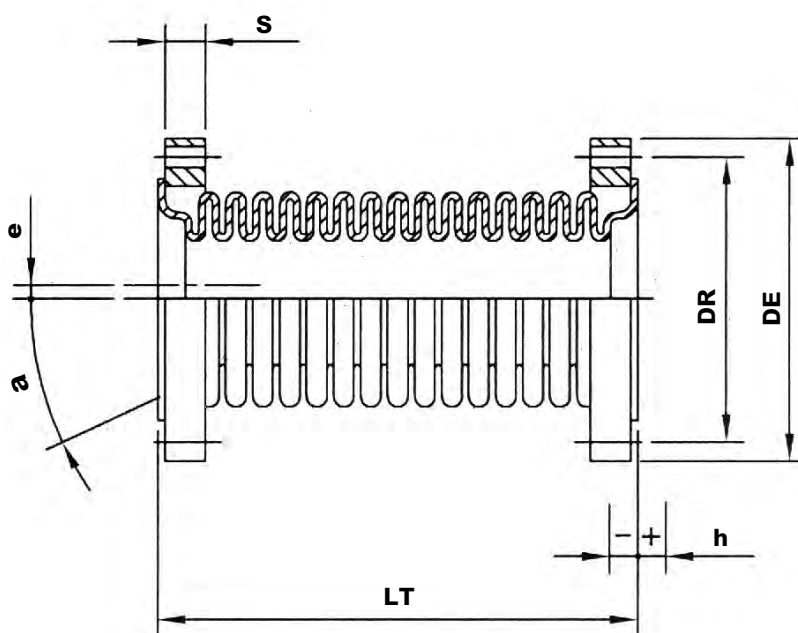
GIUNTI ANTIVIBRANTI / COMPENSATION JOINTS

Dimensioni d'ingombro/Overall dimensions

GA



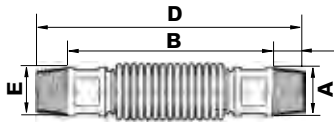
Tipo Type	Attacchi Connection	P ₁ max. bar	Temp. °C	Compensazione assiale Axial compensation			Angolare Angular a ±	Laterale Lateral e ±	Ingombro Dimensions	
				h+	h-	h tot.			A	LT ±5
GA	UNI ISO 7-1	bar	°C	h+	h-	h tot.	a ±	e ±	A	LT ±5
GA1556	R. 1/2"	3	-20 +60	10	10	20	35	5	18	170
GA1544	R. 3/4"	3	-20 +60	10	10	20	30	5	18	180
GA1545	R. 1"	3	-20 +60	10	10	20	25	6	22	200
GA1546	R. 1 1/4"	3	-20 +60	12	12	24	35	10	24	220
GA1547	R. 1 1/2"	3	-20 +60	15	15	30	35	10	24	240
GA1548	R. 2"	3	-20 +60	15	15	30	30	10	28	240



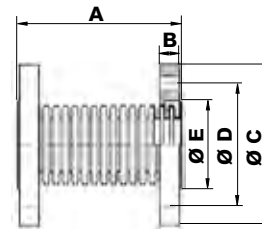
Tipo Type	Attacchi Connection	P ₁ max. bar	Temp. °C	Compensazione assiale Axial compensation			Angolare Angular a ±	Laterale Lateral e ±	Ingombro Dimensions			
				h+	h-	h tot.			DE	DR	LT ±5	S
GAF	ISO 7005-2	bar	°C	h+	h-	h tot.	a ±	e ±	DE	DR	LT ±5	S
GAF212	DN 65 PN16	3	-20 +60	20	20	40	20	10	185	145	150	18
GAF300	DN 80 PN16	3	-20 +60	20	20	40	20	10	200	160	160	20
GAF400	DN 100 PN16	3	-20 +60	20	20	40	20	10	220	180	170	23
GAF500	DN 125 PN16	3	-20 +60	25	25	50	4	6	250	210	240	24
GAF600	DN 150 PN16	3	-20 +60	25	25	50	4	6	285	240	240	24

GIUNTI ANTIVIBRANTI / COMPENSATION JOINTS

GDA



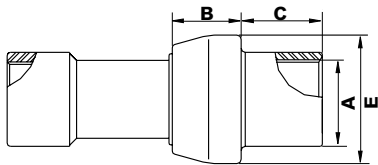
DN	A	B	C	D	E	Z*
16	1/2"	140	15	170	23	12
20	3/4"	145	17	180	27	16
25	1"	150	20	190	34	16
32	1.1/4"	155	22	200	43	20
40	1.1/2"	165	22	210	52	30
50	2"	190	25	240	64	30



DN	A	B	C	D	E	F	N. Fori	Z*
65	155	20	185	145	92	18	4	40
80	165	20	200	160	113	18	8	45
100	175	22	220	180	135	18	8	55

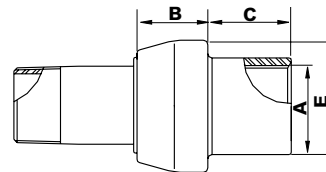
*Z, deformazione ammissibile assiale da intendersi per il 50% in compressione e per il 50% in estensione

GDFE



DN	A	E	C	B
3/4"	26,7	53	27	30
1"	33,4	60	29	32
1.1/4"	42,2	71	32	35
1.1/2"	48,3	77	32	37
2"	60,3	90	36	38

GDMF



DN	A	E	C	B
1/2"	21,3	46	25	28
3/4"	26,7	53	27	30
1"	33,4	60	29	32
1.1/4"	42,2	71	32	35
1.1/2"	48,3	77	32	37
2"	60,3	90	36	38
2.1/2"	76,1	113	40	53
3"	88,9	127	44	53
4"	114,3	156	55	65

REGOLATORI DI PRESSIONE / GAS GOVERNORS

RP1B

Regolatore di pressione con valvola di blocco. Pressione max. in ingresso 1 bar, con blocco di massima pressione in uscita. *Gas governor + shut off valve. Max inlet pressure 1 bar, with max. outlet pressure shut off valve.*

Tipo Type	Codice Part no.	Descrizione Description	Attacchi Connections	€uro
RP1B20	009.1251.001	Molla verde 10-30 mbar - Blocco 30-80 mbar <i>With green spring 10-30 - Shut off 30 - 80 mbar</i>	3/4"	
RP1B20	009.1251.002	Molla neutra 20-80 mbar - Blocco 50-160 mbar <i>With neutral spring - Shut off max 50 - 160 mbar</i>	3/4"	
RP1B25	009.1252.001	Molla verde 10-30 mbar - Blocco 30-80 mbar <i>With green spring 10-30 - Shut off 30 - 80 mbar</i>	1"	
RP1B25	009.1252.002	Molla neutra 20-80 mbar - Blocco 50-160 mbar <i>With neutral spring - Shut off max 50 - 160 mbar</i>	1"	


RP1BMM

Regolatore di pressione con valvola di blocco. Pressione max.in ingresso 1 bar, uscita 20 - 80 mbar, con blocco di minima e massima pressione in uscita.

Gas governor + shut off valve. Max inlet pressure 1 bar, pressure 20 - 80 mbar, with min. and max. outlet pressure shut off valve.

Tipo Type	Codice Part no.	Descrizione Description	Attacchi Connections	€uro
RP1B25MM	009.1272.002	Blocco min. 20-80 mbar. Max. 50-160 mbar <i>Shut off min. 20-80 mbar. Max 50-160 mbar</i>	1"	

Molle

Tipo Type	Codice Part no.	Descrizione Description	Attacchi Connections	€uro
504.0012.020	014.0260.001	Kit molla verde 10 - 30 mbar. Blocco 30 - 80 <i>Kit green spring 10 - 30 mbar. Shut off 30 - 80</i>	3/4" - 1"	
504.0013.020	014.0261.001	Kit molla neutra 20 - 80 mbar. Blocco 50 - 160 <i>Kit neutral spring 20 - 80 mbar. Shut off 50 - 160</i>	3/4" - 1"	


FGD

Regolatore con filtro incorporato. Pressione massima in ingresso 200 mbar.

Pressione massima uscita 160 mbar. *Gas governor with filter unit inside.*

Max inlet pressure 200 mbar. Max outlet pressure 160 mbar.

Tipo Type	Codice Part no.	Descrizione Description	Attacchi Connections	€uro
FGD15	009.0020.101	Con molla neutra 10 - 30 mbar <i>With neutral spring 10 - 30 mbar.</i>	1/2"	
FGD15	009.0020.102	Con molla verde 5 - 15 mbar <i>With green spring 5 - 15 mbar.</i>	1/2"	
FGD15	009.0220.103	Con molla viola 25 - 80 mbar <i>With violet spring 25 - 80 mbar.</i>	1/2"	
FGD15	009.0020.104	Con molla marrone 70 - 160 mbar <i>With brown spring 70 - 160 mbar.</i>	1/2"	
FGD20	009.0021.101	Con molla neutra 10 - 30 mbar <i>With neutral spring 10 - 30 mbar.</i>	3/4"	
FGD20	009.0021.102	Con molla verde 5 - 15 mbar <i>With green spring 5 - 15 mbar.</i>	3/4"	
FGD20	009.0021.103	Con molla viola 25 - 80 mbar <i>With violet spring 25 - 80 mbar.</i>	3/4"	
FGD20	009.0021.104	Con molla marrone 70 - 160 mbar <i>With brown spring 70 - 160 mbar.</i>	3/4"	
FGD25	009.0022.101	Con molla neutra 10 - 30 mbar <i>With neutral spring 10 - 30 mbar.</i>	1"	
FGD25	009.0022.102	Con molla verde 5 - 15 mbar <i>With green spring 5 - 15 mbar.</i>	1"	
FGD25	009.0022.103	Con molla viola 25 - 80 mbar <i>With violet spring 25 - 80 mbar.</i>	1"	
FGD25	009.0022.104	Con molla marrone 70 - 160 mbar <i>With brown spring 70 - 160 mbar.</i>	1"	
FGD32	009.0023.101	Con molla neutra 10 - 30 mbar <i>With neutral spring 10 - 30 mbar.</i>	1.1/4"	

REGOLATORI DI PRESSIONE / GAS GOVERNORS



FGD

Tipo Type	Codice Part no.	Descrizione Description	Attacchi Connections	€uro
FGD32	009.0023.102	Con molla verde 5 - 15 mbar <i>With green spring 5 - 15 mbar.</i>	1.1/4"	
FGD32	009.0023.103	Con molla viola 20 - 70 mbar <i>With violet spring 20 - 70 mbar.</i>	1.1/4"	
FGD32	009.0023.104	Con molla marrone 65 - 130 mbar <i>With brown spring 65 - 130 mbar.</i>	1.1/4"	
FGD32	009.0023.106	Con molla bianca 120 - 160 mbar <i>With white spring 120 - 160 mbar.</i>	1.1/4"	
FGD40	009.0024.101	Con molla neutra 10 - 30 mbar <i>With neutral spring 10 - 30 mbar.</i>	1.1/2"	
FGD40	009.0024.102	Con molla verde 5 - 15 mbar <i>With green spring 5 - 15 mbar.</i>	1.1/2"	
FGD40	009.0024.103	Con molla viola 20 - 70 mbar <i>With violet spring 20 - 70 mbar.</i>	1.1/2"	
FGD40	009.0024.104	Con molla marrone 65 - 130 mbar <i>With brown spring 65 - 130 mbar.</i>	1.1/2"	
FGD40	009.0024.106	Con molla bianca 120 - 160 mbar <i>With white spring 120 - 160 mbar.</i>	1.1/2"	
FGD50	009.0025.101	Con molla neutra 10 - 30 mbar <i>With neutral spring 10 - 30 mbar.</i>	2"	
FGD50	009.0025.102	Con molla verde 5 - 15 mbar <i>With green spring 5 - 15 mbar.</i>	2"	
FGD50	009.0225.103	Con molla viola 30 - 80 mbar <i>With violet spring 30 - 80 mbar.</i>	2"	
FGD50	009.0025.104	Con molla marrone 70 - 160 mbar <i>With brown spring 70 - 160 mbar.</i>	2"	



FGDR/COM

Regolatore compatto con filtro incorporato. Pressione massima in ingresso da 450 a 500 mbar. Pressione massima in uscita 200 mbar. Controllo di chiusura

Gas governor with filter unit inside. Max inlet pressure from 450 to 500 mbar. Max outlet pressure 200 mbar. Closure control.

Tipo Type	Codice Part no.	Descrizione Description	Attacchi Connections	€uro
FGDR15/COM	009.0020.101	Con molla rossa 20 - 55 mbar. <i>With red spring 20 - 55 mbar.</i>	1/2"	
FGDR15/COM	009.0021.101	Con molla rossa 50 - 200 mbar. <i>With blue spring 50 - 200 mbar.</i>	1/2"	
FGDR20/COM	009.0022.101	Con molla rossa 20 - 55 mbar. <i>With red spring 20 - 55 mbar.</i>	3/4"	
FGDR20/COM	009.0023.101	Con molla rossa 50 - 200 mbar. <i>With blue spring 50 - 200 mbar.</i>	3/4"	



FGDR

Regolatore con filtro incorporato. Pressione massima in ingresso 500 mbar. Pressione massima uscita 350 mbar. Controllo di chiusura.

Gas governor with filter unit inside. Max inlet pressure 500 mbar. Max outlet pressure 350 mbar. Closure control.

Tipo Type	Codice Part no.	Descrizione Description	Attacchi Connections	€uro
FGDR15	009.0220.101	Con molla neutra 10 - 30 mbar <i>With neutral spring 10 - 30 mbar.</i>	1/2"	
FGDR15	009.0220.102	Con molla verde 5 - 15 mbar <i>With green spring 5 - 15 mbar.</i>	1/2"	
FGDR15	009.0220.103	Con molla viola 25 - 80 mbar <i>With violet spring 25 - 80 mbar.</i>	1/2"	
FGDR15	009.0220.104	Con molla marrone 70 - 160 mbar <i>With brown spring 70 - 160 mbar.</i>	1/2"	
FGDR15	009.0220.105	Con molla Blu 150 - 280 mbar <i>With blue spring 150 - 280 mbar.</i>	1/2"	
FGDR15	009.0220.106	Con molla bianca 270 - 350 mbar <i>With white spring 270 - 350 mbar.</i>	1/2"	
FGDR20	009.0221.101	Con molla neutra 10 - 30 mbar <i>With neutral spring 10 - 30 mbar.</i>	3/4"	
FGDR20	009.0221.102	Con molla verde 5 - 15 mbar <i>With green spring 5 - 15 mbar.</i>	3/4"	

REGOLATORI DI PRESSIONE / GAS GOVERNORS

FGDR

Tipo Type	Codice Part no.	Descrizione Description	Attacchi Connections	€uro
FGDR20	009.0221.103	Con molla Viola 25 - 80 mbar <i>With Violet spring 25 - 80 mbar.</i>	3/4"	
FGDR20	009.0221.104	Con molla Marrone 70 - 160 mbar <i>With Brown spring 70 - 160 mbar.</i>	3/4"	
FGDR20	009.0221.105	Con molla Blu 150 - 280 mbar <i>With Blue spring 150 - 280 mbar.</i>	3/4"	
FGDR20	009.0221.106	Con molla bianca 270 - 350 mbar <i>With white spring 270 - 350 mbar.</i>	3/4"	
FGDR25	009.0222.101	Con molla Neutra 10 - 30 mbar <i>With neutral spring 10 - 30 mbar.</i>	1"	
FGDR25	009.0222.102	Con molla Verde 5 - 15 mbar <i>With green spring 5 - 15 mbar.</i>	1"	
FGDR25	009.0222.103	Con molla Viola 25 - 80 mbar <i>With violet spring 25 - 80 mbar.</i>	1"	
FGDR25	009.0222.104	Con molla Marrone 70 - 160 mbar <i>With brown spring 70 - 160 mbar.</i>	1"	
FGDR25	009.0222.105	Con molla blu 150 - 280 mbar <i>With blue spring 150 - 280 mbar.</i>	1"	
FGDR25	009.0222.106	Con molla bianca 270 - 350 mbar <i>With white spring 270 - 350 mbar.</i>	1"	
FGDR32	009.0223.101	Con molla neutra 10 - 25 mbar <i>With neutral spring 10 - 25 mbar.</i>	1.1/4"	
FGDR32	009.0223.102	Con molla verde 5 - 15 mbar <i>With green spring 5 - 15 mbar.</i>	1.1/4"	
FGDR32	009.0223.103	Con molla viola 20 - 70 mbar <i>With violet spring 20 - 70 mbar.</i>	1.1/4"	
FGDR32	009.0223.104	Con molla marrone 65 - 130 mbar <i>With brown spring 65 - 130 mbar.</i>	1.1/4"	
FGDR32	009.0223.106	Con molla bianca 120 - 250 mbar <i>With white spring 120 - 250 mbar.</i>	1.1/4"	
FGDR32	009.0223.107	Con molla nera 240 - 350 mbar <i>With black spring 240 - 350 mbar.</i>	1.1/4"	
FGDR40	009.0224.101	Con molla neutra 10 - 25 mbar <i>With neutral spring 10 - 25 mbar.</i>	1.1/2"	
FGDR40	009.0224.102	Con molla verde 5 - 15 mbar <i>With green spring 5 - 15 mbar.</i>	1.1/2"	
FGDR40	009.0224.103	Con molla viola 20 - 70 mbar <i>With violet spring 20 - 70 mbar.</i>	1.1/2"	
FGDR40	009.0224.104	Con molla marrone 65 - 130 mbar <i>With brown spring 65 - 130 mbar.</i>	1.1/2"	
FGDR40	009.0224.106	Con molla bianca 120 - 250 mbar <i>With white spring 120 - 250 mbar.</i>	1.1/2"	
FGDR40	009.0224.107	Con molla nera 240 - 350 mbar <i>With black spring 240 - 350 mbar.</i>	1.1/2"	
FGDR50/40	009.0234.101	Con molla neutra 10 - 25 mbar <i>With neutral spring 10 - 25 mbar.</i>	2"	
FGDR50/40	009.0234.102	Con molla verde 5 - 15 mbar <i>With green spring 5 - 15 mbar.</i>	2"	
FGDR50/40	009.0234.103	Con molla viola 20 - 70 mbar <i>With violet spring 20 - 70 mbar.</i>	2"	
FGDR50/40	009.0234.104	Con molla marrone 65 - 130 mbar <i>With brown spring 65 - 130 mbar.</i>	2"	
FGDR50/40	009.0234.106	Con molla bianca 120 - 250 mbar <i>With white spring 120 - 250 mbar.</i>	2"	
FGDR50/40	009.0234.107	Con molla nera 240 - 350 mbar <i>With black spring 240 - 350 mbar.</i>	2"	
FGDR50	009.0225.101	Con molla neutra 10 - 35 mbar <i>With neutral spring 10 - 35 mbar.</i>	2"	
FGDR50	009.0225.102	Con molla verde 5 - 15 mbar <i>With green spring 5 - 15 mbar.</i>	2"	
FGDR50	009.0225.103	Con molla viola 30 - 80 mbar <i>With violet spring 30 - 80 mbar.</i>	2"	
FGDR50	009.0225.104	Con molla marrone 70 - 220 mbar <i>With brown spring 70 - 220 mbar.</i>	2"	
FGDR50	009.0225.105	Con molla blu 210 - 350 mbar <i>With blue spring 210 - 350 mbar.</i>	2"	

REGOLATORI DI PRESSIONE / GAS GOVERNORS



FG1B

Regolatore con filtro incorporato. Pressione massima in ingresso 1 bar.
Pressione massima uscita 450 mbar. Controllo di chiusura.

Gas governor with filter unit inside. Max inlet pressure 1 bar.

Max outlet pressure 450 mbar. Closure control.

Tipo Type	Codice Part no.	Descrizione Description	Attacchi Connections	€uro
FG1B15	009.0250.101	Con molla Neutra 10-30 mbar <i>With Neutral spring 10 - 30 mbar.</i>	1/2"	
FG1B15	009.0250.103	Con molla Viola 25-80 mbar <i>With Violet spring 25 - 80 mbar.</i>	1/2"	
FG1B15	009.0250.104	Con molla Marrone 70-160 mbar <i>With Brown spring 70 - 160 mbar.</i>	1/2"	
FG1B15	009.0250.105	Con molla Blu 150-280 mbar <i>With Blue spring 150 - 280 mbar.</i>	1/2"	
FG1B15	009.0250.106	Con molla Bianca 270-450 mbar <i>With White spring 270 - 450 mbar.</i>	1/2"	
FG1B20	009.0251.101	Con molla neutra 10-30 mbar <i>With Neutral spring 10 - 30 mbar.</i>	3/4"	
FG1B20	009.0251.103	Con molla Viola 25-80 mbar <i>With Violet spring 25 - 80 mbar.</i>	3/4"	
FG1B20	009.0251.104	Con molla Marrone 70-160 mbar <i>With Brown spring 70 - 160 mbar.</i>	3/4"	
FG1B20	009.0251.105	Con molla Blu 150-280 mbar <i>With Blue spring 150 - 280 mbar.</i>	3/4"	
FG1B20	009.0251.106	Con molla Bianca 270-450 mbar <i>With White spring 270 - 450 mbar.</i>	3/4"	
FG1B25	009.0252.101	Con molla Neutra 10-30 mbar <i>With Neutral spring 10 - 30 mbar.</i>	1"	
FG1B25	009.0252.103	Con molla Viola 25-80 mbar <i>With Violet spring 25 - 80 mbar.</i>	1"	
FG1B25	009.0252.104	Con molla Marrone 70-160 mbar <i>With Brown spring 70 - 160 mbar.</i>	1"	
FG1B25	009.0252.105	Con molla Blu 150-280 mbar <i>With Blue spring 150 - 280 mbar.</i>	1"	
FG1B25	009.0252.106	Con molla Bianca 270-450 mbar <i>With White spring 270 - 450 mbar.</i>	1"	
FG1B32	009.0253.101	Con molla Neutra 10-25 mbar <i>With Neutral spring 10 - 25 mbar.</i>	1.1/4"	
FG1B32	009.0253.103	Con molla Viola 20-70 mbar <i>With Violet spring 20 - 70 mbar.</i>	1.1/4"	
FG1B32	009.0253.104	Con molla Marrone 65-130 mbar <i>With Brown spring 65 - 130 mbar.</i>	1.1/4"	
FG1B32	009.0253.106	Con molla Bianca 120-250 mbar <i>With White spring 120 - 250 mbar.</i>	1.1/4"	
FG1B32	009.0253.107	Con molla Nera 240-360 mbar <i>With Black spring 240 - 360 mbar.</i>	1.1/4"	
FG1B32	009.0253.108	Con molla Arancio 350-450 mbar <i>With Orange spring 350 - 450 mbar.</i>	1.1/4"	
FG1B40	009.0254.101	Con molla neutra 10-25 mbar <i>With Neutral spring 10 - 25 mbar.</i>	1.1/2"	
FG1B40	009.0254.103	Con molla Viola 20-70 mbar <i>With Violet spring 20 - 70 mbar.</i>	1.1/2"	
FG1B40	009.0254.104	Con molla Marrone 65-130 mbar <i>With Brown spring 65 - 130 mbar.</i>	1.1/2"	
FG1B40	009.0254.106	Con molla Bianca 120-250 mbar <i>With White spring 120 - 250 mbar.</i>	1.1/2"	
FG1B40	009.0254.107	Con molla Nera 240-360 mbar <i>With Black spring 240 - 360 mbar.</i>	1.1/2"	
FG1B40	009.0254.108	Con molla Arancio 350-450 mbar <i>With Orange spring 350 - 450 mbar.</i>	1.1/2"	
FG1B50/40	009.0264.101	Con molla neutra 10-25 mbar <i>With neutral spring 10 - 25 mbar.</i>	2"	
FG1B50/40	009.0264.103	Con molla Viola 20-70 mbar <i>With Violet spring 20 - 70 mbar.</i>	2"	
FG1B50/40	009.0264.104	Con molla Marrone 65-130 mbar <i>With Brown spring 65 - 130 mbar.</i>	2"	
FG1B50/40	009.0264.106	Con molla Bianca 120-250 mbar <i>With White spring 120 - 250 mbar.</i>	2"	

REGOLATORI DI PRESSIONE / GAS GOVERNORS

FG1B



Tipo Type	Codice Part no.	Descrizione Description	Attacchi Connections	€uro
FG1B50/40	009.0264.107	Con molla Nera 240-360 mbar With Black spring 240 - 360 mbar.	2"	
FG1B50/40	009.0264.108	Con molla Arancio 350-450 mbar With Orange spring 350 - 450 mbar.	2"	
FG1B50	009.0255.101	Con molla Neutra 10-35 mbar With Neutral spring 10 - 35 mbar.	2"	
FG1B50	009.0255.103	Con molla Viola 30-80 mbar With Violet spring 30 - 80 mbar.	2"	
FG1B50	009.0255.104	Con molla Marrone 70-220 mbar With Brown spring 70 - 220 mbar.	2"	
FG1B50	009.0255.105	Con molla Blu 210-450 mbar With Blue spring 210 - 450 mbar.	2"	

FSDR



Regolatore con filtro incorporato. Pressione massima in ingresso 500 mbar.
Pressione massima uscita 350 mbar. Controllo di chiusura. Gas governor with filter unit inside.
Max inlet pressure 500 mbar. Max outlet pressure 350 mbar. Closure control.

Tipo Type	Codice Part no.	Descrizione Description	Attacchi Connections	€uro
FSDR65	009.0226.201	Con molla Neutra 10-30 mbar With Neutral spring 10 - 30 mbar.	DN 65	
FSDR65	009.0226.203	Con molla Rossa 25-80 mbar With Red spring 25 - 80 mbar.	DN 65	
FSDR65	009.0226.204	Con molla Viola 60-120 mbar With Violet spring 60 - 120 mbar.	DN 65	
FSDR65	009.0226.206	Con molla Blu 100-220 mbar With Blue spring 100 - 220 mbar.	DN 65	
FSDR65	009.0226.207	Con molla Bianca 200- 350 mbar With White spring 200 - 350 mbar.	DN 65	
FSDR80	009.0227.201	Con molla Neutra 10-30 mbar With Neutral spring 10 - 30 mbar.	DN 80	
FSDR80	009.0227.203	Con molla Rossa 25-80 mbar With Red spring 25 - 80 mbar.	DN 80	
FSDR80	009.0227.204	Con molla Viola 60-120 mbar With Violet spring 60 - 120 mbar.	DN 80	
FSDR80	009.0227.206	Con molla Blu 100-220 mbar With Blue spring 100 - 220 mbar.	DN 80	
FSDR80	009.0227.207	Con molla Bianca 200-350 mbar With White spring 200 - 350 mbar.	DN 80	

FS1B



Regolatore con filtro incorporato. Pressione massima in ingresso 1 bar.
Pressione massima uscita 450 mbar. Controllo di chiusura. Gas governor with filter unit inside.
Max inlet pressure 1 bar. Max outlet pressure 450 mbar. Closure control.

Tipo Type	Codice Part no.	Descrizione Description	Attacchi Connections	€uro
FS1B65	009.0256.201	Con molla Neutra 10-30 mbar With Neutral spring 10 - 30 mbar.	DN 65	
FS1B65	009.0256.203	Con molla Rossa 25-80 mbar With Red spring 25 - 80 mbar.	DN 65	
FS1B65	009.0256.204	Con molla Viola 60-120 mbar With Violet spring 60 - 120 mbar.	DN 65	
FS1B65	009.0256.206	Con molla Blu 100-220 mbar With Blue spring 100 - 220 mbar.	DN 65	
FS1B65	009.0256.207	Con molla Bianca 200- 450 mbar With White spring 200 - 450 mbar.	DN 65	
FS1B80	009.0257.201	Con molla Neutra 10-30 mbar With Neutral spring 10 - 30 mbar.	DN 80	
FS1B80	009.0257.203	Con molla Rossa 25-80 mbar With Red spring 25 - 80 mbar.	DN 80	
FS1B80	009.0257.204	Con molla Viola 60-120 mbar With Violet spring 60 - 120 mbar.	DN 80	
FS1B80	009.0257.206	Con molla Blu 100-220 mbar With Blue spring 100 - 220 mbar.	DN 80	
FS18B0	009.0257.207	Con molla Bianca 200-450 mbar With White spring 200 - 450 mbar.	DN 80	

REGOLATORI DI PRESSIONE / GAS GOVERNORS

STR

Regolatore di pressione. Pressione massima in ingresso 500 mbar.
 Pressione massima uscita 350 mbar, 200 mbar per STR DN 125-150. Controllo di chiusura.
 Gas governor. Max inlet pressure 500 mbar.
 Max outlet pressure 350 mbar, 200 mbar for STR DN 125-150. Closure control.



Tipo Type	Codice Part no.	Descrizione Description	Attacchi Connections	€uro
STR65	009.0240.201	Con molla neutra 10-30 mbar <i>With neutral spring 10 - 30 mbar.</i>	DN 65	
STR65	009.0240.203	Con molla rossa 25-80 mbar <i>With red spring 25 - 80 mbar.</i>	DN 65	
STR65	009.0240.204	Con molla viola 60-120 mbar <i>With violet spring 60 - 120 mbar.</i>	DN 65	
STR65	009.0240.206	Con molla blu 100-220 mbar <i>With blue spring 100 - 220 mbar.</i>	DN 65	
STR65	009.0240.207	Con molla bianca 200-350 mbar <i>With white spring 200 - 350 mbar.</i>	DN 65	
STR80	009.0241.201	Con molla neutra 10-30 mbar <i>With neutral spring 10 - 30 mbar.</i>	DN 80	
STR80	009.0241.203	Con molla rossa 25-80 mbar <i>With red spring 25 - 80 mbar.</i>	DN 80	
STR80	009.0241.204	Con molla viola 60-120 mbar <i>With violet spring 60 - 120 mbar.</i>	DN 80	
STR80	009.0241.206	Con molla blu 100-220 mbar <i>With blue spring 100 - 220 mbar.</i>	DN 80	
STR80	009.0241.207	Con molla bianca 200-350 mbar <i>With white spring 200 - 350 mbar.</i>	DN 80	
STR100	009.0242.201	Con molla neutra 10-40 mbar <i>With neutral spring 10 - 40 mbar.</i>	DN 100	
STR100	009.0242.203	Con molla rossa 30-70 mbar <i>With red spring 30 - 70 mbar.</i>	DN 100	
STR100	009.0242.204	Con molla viola 60-110 mbar <i>With violet spring 60 - 110 mbar.</i>	DN 100	
STR100	009.0242.205	Con molla marrone 100-210 mbar <i>With brown spring 100 - 210 mbar.</i>	DN 100	
STR100	009.0242.207	Con molla bianca 200-350 mbar <i>With white spring 200 - 350 mbar.</i>	DN 100	
STR125	009.0243.001	Con molla neutra 10-30 mbar <i>With neutral spring 10 - 30 mbar.</i>	DN 125	
STR125	009.0243.003	Con molla rossa 25-75 mbar <i>With red spring 25 - 75 mbar.</i>	DN 125	
STR125	009.0243.005	Con molla marrone 70-120 mbar <i>With brown spring 70 - 120 mbar.</i>	DN 125	
STR125	009.0243.007	Con molla bianca 110-170 mbar <i>With white spring 110 - 170 mbar.</i>	DN 125	
STR125	009.0243.006	Con molla nera 140-200 mbar <i>With black spring 140 - 200 mbar.</i>	DN 125	
STR150	009.0244.001	Con molla neutra 10-30 mbar <i>With neutral spring 10 - 30 mbar.</i>	DN 150	
STR150	009.0244.003	Con molla rossa 25-75 mbar <i>With red spring 25 - 75 mbar.</i>	DN 150	
STR150	009.0244.005	Con molla marrone 70-120 mbar <i>With brown spring 70 - 120 mbar.</i>	DN 150	
STR150	009.0244.007	Con molla bianca 110-170 mbar <i>With white spring 110 - 170 mbar.</i>	DN 150	
STR150	009.0244.006	Con molla nera 140-200 mbar <i>With black spring 140 - 200 mbar.</i>	DN 150	

REGOLATORI DI PRESSIONE / GAS GOVERNORS

ST1B

Regolatore di pressione. Pressione massima in ingresso 1 bar.
 Pressione massima uscita 450 mbar, 200 mbar per ST1B DN 125 - 150. Controllo di chiusura.
 Gas governor. Max outlet pressure 450 mbar, 200 mbar for models ST1B DN 125 - 150. Closure control.



Tipo Type	Codice Part no.	Descrizione Description	Attacchi Connections	€uro
ST1B65	009.0270.201	Con molla neutra 10-30 mbar <i>With neutral spring 10 - 30 mbar.</i>	DN 65	
ST1B65	009.0270.203	Con molla rossa 25-80 mbar <i>With red spring 25 - 80 mbar.</i>	DN 65	
ST1B65	009.0270.204	Con molla viola 60-120 mbar <i>With violet spring 60 - 120 mbar.</i>	DN 65	
ST1B65	009.0270.206	Con molla blu 100-220 mbar <i>With blue spring 100 - 220 mbar.</i>	DN 65	
ST1B65	009.0270.207	Con molla bianca 200-450 mbar <i>With white spring 200 - 450 mbar.</i>	DN 65	
ST1B80	009.0271.201	Con molla neutra 10-30 mbar <i>With neutral spring 10 - 30 mbar.</i>	DN 80	
ST1B80	009.0271.203	Con molla rossa 25-80 mbar <i>With red spring 25 - 80 mbar.</i>	DN 80	
ST1B80	009.0271.204	Con molla viola 60-120 mbar <i>With violet spring 60 - 120 mbar.</i>	DN 80	
ST1B80	009.0271.206	Con molla blu 100-220 mbar <i>With blue spring 100 - 220 mbar.</i>	DN 80	
ST1B80	009.0271.207	Con molla bianca 200-450 mbar <i>With white spring 200 - 450 mbar.</i>	DN 80	
ST1B100	009.0272.201	Con molla neutra 10-40 mbar <i>With neutral spring 10 - 40 mbar.</i>	DN 100	
ST1B100	009.0272.203	Con molla rossa 30-70 mbar <i>With red spring 30 - 70 mbar.</i>	DN 100	
ST1B100	009.0272.204	Con molla viola 60-110 mbar <i>With violet spring 60 - 110 mbar.</i>	DN 100	
ST1B100	009.0272.205	Con molla marrone 100-210 mbar <i>With brown spring 100 - 210 mbar.</i>	DN 100	
ST1B100	009.0272.207	Con molla bianca 200-450 mbar <i>With neutral spring 200 - 450 mbar.</i>	DN 100	
ST1B125	009.0273.001	Con molla neutra 10-30 mbar <i>With neutral spring 10 - 30 mbar.</i>	DN 125	
ST1B125	009.0273.003	Con molla rossa 25-75 mbar <i>With red spring 25 - 75 mbar.</i>	DN 125	
ST1B125	009.0273.005	Con molla marrone 70-120 mbar <i>With brown spring 70 - 120 mbar.</i>	DN 125	
ST1B125	009.0273.007	Con molla bianca 110-170 mbar <i>With white spring 110 - 170 mbar.</i>	DN 125	
ST1B125	009.0273.006	Con molla nera 140-200 mbar <i>With black spring 140 - 200 mbar.</i>	DN 125	
ST1B150	009.0274.001	Con molla neutra 10-30 mbar <i>With neutral spring 10 - 30 mbar.</i>	DN 150	
ST1B150	009.0274.003	Con molla rossa 25-75 mbar <i>With red spring 25 - 75 mbar.</i>	DN 150	
ST1B150	009.0274.005	Con molla marrone 70-120 mbar <i>With brown spring 70 - 120 mbar.</i>	DN 150	
ST1B150	009.0274.007	Con molla bianca 110-170 mbar <i>With white spring 110 - 170 mbar.</i>	DN 150	
ST1B150	009.0274.006	Con molla nera 140-200 mbar <i>With black spring 140 - 200 mbar.</i>	DN 150	

REGOLATORI DI PRESSIONE / GAS GOVERNORS

Molle e Parti di ricambio / Springs and Spare Parts

Tipo / Type	Codice / Part no.	Regolatori / Governors	Taratura / Range	Colore / Colour	€uro
E720	014.0202.001	FGDR/COM 15 - 20	20-55 mbar	Rossa / Red	
E737	014.0204.001	FGDR/COM 15 - 20	50-200 mbar	Blu / Blue	
504.0037.020	014.0504.001	FGD 15 - 20 - 25 FGDR 15 - 20 - 25	5 - 15 mbar	Verde / Green	
504.0031.020	014.0505.001	FGD, FGDR, FG1B 15 - 20 - 25	10 - 30 mbar	Neutra / Neutral	
504.0032.020	014.0506.001	FGD, FGDR, FG1B 15 - 20 - 25	25 - 80 mbar	Viola / Violet	
504.0033.020	014.0507.001	FGD, FGDR, FG1B 15 - 20 - 25	70 - 160 mbar	Marrone / Brown	
504.0034.020	014.0508.001	FGDR 15 - 20 - 25 FG1B 15 - 20 - 25	150 - 280 mbar	Blu / Blue	
504.0035.020	014.0509.001	FGDR 15 - 20 - 25	270 - 350 mbar	Bianca / White	
504.0035.020	014.0509.001	FG1B 15 - 20 - 25	270 - 450 mbar	Bianca / White	
E816D	014.0220.001	FGD 32 - 40 FGDR 32 - 40 - 50/40	5 - 15 mbar	Verde / Green	
504.0016.020	014.0221.001	FGD, FGDR, FG1B 32 - 40 - 50/40	10 - 25 mbar	Neutra / Neutral	
504.0017.020	014.0222.001	FGD, FGDR, FG1B 32 - 40 - 50/40	20 - 70 mbar	Viola / Violet	
E836D	014.0223.001	FGD, FGDR, FG1B 32 - 40 - 50/40	65 - 130 mbar	Marrone / Brown	
504.0018.020	014.0225.001	FGD 32 - 40	120 - 160 mbar	Bianca / White	
504.0018.020	014.0225.001	FGDR 32 - 40 - 50/40 FG1B 32 - 40 - 50/40	120 - 250 mbar	Bianca / White	
504.0036.020	014.0520.001	FGDR 32 - 40 - 50/40	240 - 350 mbar	Nera / Black	
504.0036.020	014.0520.001	FG1B 32 - 40 - 50/40	240 - 360 mbar	Nera / Black	
504.0041.020	014.0523.001	FG1B 32 - 40 - 50/40	350 - 450 mbar	Arancio / Orange	
504.0040.020	014.0230.001	FGD 50 FGDR 50	5 - 15 mbar	Verde / Green	
E620	014.0231.001	FGD, FGDR, FG1B 50	10 - 35 mbar	Neutra / Neutral	
E619D	014.0232.001	FGD, FGDR, FG1B 50	30 - 80 mbar	Viola / Violet	
E631D	014.0233.001	FGD 50	70 - 160 mbar	Marrone / Brown	
E631D	014.0233.001	FGDR, FG1B 50	70 - 220 mbar	Marrone / Brown	
E630	014.0234.001	FGDR 50	210 - 350 mbar	Blu / Blue	
E630	014.0234.001	FG1B 50	210 - 450 mbar	Blu / Blue	
E405	014.0241.001	FSDR, FS1B, STR, ST1B 65/80	10-30 mbar	Neutra / Neutral	
E406	014.0242.001	FSDR, FS1B, STR, ST1B 65/80	25-80 mbar	Rossa / Red	
E417D	014.0243.001	FSDR, FS1B, STR, ST1B 65/80	60-120 mbar	Viola / Violet	
E473	014.0245.001	FSDR, FS1B, STR, ST1B 65/80	100-220 mbar	Blu / Blue	
504.0021.020	014.0247.001	FSDR, STR 65/80	200-350 mbar	Bianca / White	
504.0021.020	014.0247.001	FS1B, ST1B 65/80	200-450 mbar	Bianca / White	
E466D	014.0251.001	STR, ST1B 100	10-40 mbar	Neutra / Neutral	
E535	014.0252.001	STR, ST1B 100	30-70 mbar	Rossa / Red	
E468	014.0253.001	STR, ST1B 100	60-110 mbar	Viola / Violet	
E475	014.0254.001	STR, ST1B 100	100-210 mbar	Marrone / Brown	
504.0065.000	014.0256.001	STR 100	200-350 mbar	Bianca / White	
504.0065.000	014.0256.001	ST1B 100	200-450 mbar	Bianca / White	
504.0050.000	014.0560.000	STR, ST1B 125/150	10-30 mbar	Neutra / Neutral	
504.0053.000	014.0561.000	STR, ST1B 125/150	25-75 mbar	Rossa / Red	
504.0051.000	014.0562.000	STR, ST1B 125/150	70-120 mbar	Marrone / Brown	
504.0062.000	014.0563.000	STR, ST1B 125/150	110-170 mbar	Bianca / White	
504.0064.000	014.0564.000	STR, ST1B 125/150	140-200 mbar	Nera / Black	

REGOLATORI DI PRESSIONE / GAS GOVERNORS

Kit ricambi / Components Kit

Tipo / Type	Codice / Part no.	Descrizione / Description	Modello / Model	€uro
3235	014.0500.001	Kit cartuccia filtro + guarnizione coperchio <i>Filter element + filter's cover gasket</i>	FGD - FGDR - FG1B 15 - 20 - 25	
3236	014.0501.001	Kit cartuccia filtro + guarnizione coperchio <i>Filter element + filter's cover gasket</i>	FGD - FGDR - FG1B 32 - 40 - 50/40	
3233	014.0153.001	Kit cartuccia filtro + guarnizione coperchio <i>Filter element + filter's cover gasket</i>	FGD - FGDR - FG1B 50	
3234	014.0154.001	Kit cartuccia filtro + guarnizione coperchio <i>Filter element + filter's cover gasket</i>	FSDR - FS1B 65 - 80	
3286	014.0502.001	Kit componenti per revisione <i>Revision components kit</i>	FGD - FGDR - FG1B 15 - 20 - 25	
3287	014.0503.001	Kit componenti per revisione <i>Revision components kit</i>	FGD - FGDR - FG1B 32 - 40 - 50/40	
3262	014.0190.002	Kit componenti per revisione <i>Revision components kit</i>	FGD - FGDR - FG1B 50	
3295	014.0295.000	Kit componenti per revisione <i>Revision components kit</i>	FSDR - FS1B 65 - 80	
3296	014.0296.000	Kit componenti per revisione <i>Revision components kit</i>	STR - ST1B 65 - 80	
3297	014.0297.000	Kit componenti per revisione <i>Revision components kit</i>	STR - ST1B 100	
3504	014.0572.000	Kit componenti per revisione <i>Revision components kit</i>	STR - ST1B 125 - 150	

REGOLATORI DI PRESSIONE / GAS GOVERNORS

Guida alla scelta molle / Spring Choice guide

Modello/Model		FGD 15 - 20 - 25	FGD 32 - 40	FGD 50
Colore Molle Spring Color	VERDE / GREEN	5-15 mbar (014.0504.001)	5-15 mbar (014.0220.001)	5-15 mbar (014.0230.001)
	NEUTRA / NEUTRAL	10-30 mbar (014.0505.001)	10-25 mbar (014.0221.001)	10-35 mbar (014.0231.001)
	VIOLA / VIOLET	25-80 mbar (014.0506.001)	20-70 mbar (014.0222.001)	30-80 mbar (014.0232.001)
	MARRONE / BROWN	70-160 mbar (014.0507.001)	65-130 mbar (014.0223.001)	70-160 mbar (014.0233.001)
	BIANCA / WHITE	/	120-160 mbar (014.0225.001)	/

Modello/Model		FGDR 15 - 20 - 25	FGDR 32 - 40 - 50/40	FGDR 50
Colore Molle Spring Color	VERDE / GREEN	5-15 mbar (014.0504.001)	5-15 mbar (014.0220.001)	5-15 mbar (014.0230.001)
	NEUTRA / NEUTRAL	10-30 mbar (014.0505.001)	10-25 mbar (014.0221.001)	10-35 mbar (014.0231.001)
	VIOLA / VIOLET	25-80 mbar (014.0506.001)	20-70 mbar (014.0222.001)	30-80 mbar (014.0232.001)
	MARRONE / BROWN	70-160 mbar (014.0507.001)	65-130 mbar (014.0223.001)	70-160 mbar (014.0233.001)
	BLU / BLUE	150-280 mbar (014.0508.001)	/	210-350 mbar (014.0234.001)
	BIANCA / WHITE	270-350 mbar (014.0509.001)	120-250 mbar (014.0225.001)	/
	NERA / BLACK	/	240-350 mbar (014.0520.001)	/

Modello/Model		FGDR/COM 15 - 20
Colore Molle Spring Color	ROSSA / RED	20-55 mbar (014.0202.001)
	BLU / BLUE	50-200 mbar (014.0204.001)

Modello/Model		FG1B 15 - 20 - 25	FG1B 32 - 40 - 50/40	FG1B 50
Colore Molle Spring Color	NEUTRA / NEUTRAL	10-30 mbar (014.0505.001)	10-25 mbar (014.0221.001)	10-35 mbar (014.0231.001)
	VIOLA / VIOLET	25-80 mbar (014.0506.001)	20-70 mbar (014.0222.001)	30-80 mbar (014.0232.001)
	MARRONE / BROWN	70-160 mbar (014.0507.001)	65-130 mbar (014.0223.001)	70-220 mbar (014.0233.001)
	BLU / BLUE	150-280 mbar (014.0508.001)	/	210-450 mbar (014.0234.001)
	BIANCA / WHITE	270-450 mbar (014.0509.001)	120-250 mbar (014.0225.001)	/
	NERA / BLACK	/	240-360 mbar (014.0520.001)	/
	ARANCIO / ORANGE	/	350-450 mbar (014.0523.001)	/

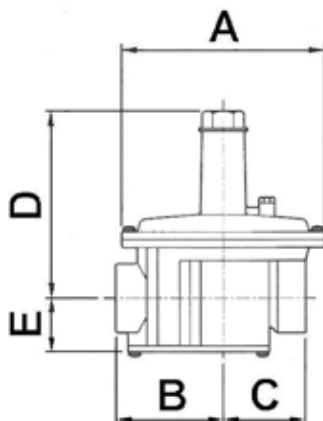
Modello/Model		FSDR - STR 60 - 80	STR 100	FS1B - ST1B 65 - 80	ST1B 100
Colore Molle Spring Color	NEUTRA / NEUTRAL	10-30 mbar (014.0241.001)	10-40 mbar (014.0251.001)	10-30 mbar (014.0241.001)	10-40 mbar (014.0251.001)
	ROSSA / RED	25-80 mbar (014.0242.001)	30-70 mbar (014.0252.001)	25-80 mbar (014.0242.001)	30-70 mbar (014.0252.001)
	VIOLA / VIOLET	60-120 mbar (014.0245.001)	60-110 mbar (014.0255.001)	60-120 mbar (014.0245.001)	60-110 mbar (014.0255.001)
	MARRONE / BROWN	/	100-210 mbar (014.0254.001)	/	100-210 mbar (014.0254.001)
	BLU / BLUE	100-220 mbar (014.0245.001)	/	100-220 mbar (014.0245.001)	/
	BIANCA / WHITE	200-350 mbar (014.0247.001)	200-350 mbar (014.0256.001)	200-450 mbar (014.0247.001)	200-450 mbar (014.0256.001)

Modello/Model		STR 125 - 150	ST1B 125 - 150
Colore Molle Spring Color	NEUTRA / NEUTRAL	10-30 mbar (014.0560.000)	10-30 mbar (014.0560.000)
	ROSSA / RED	25-75 mbar (014.0561.000)	25-75 mbar (014.0561.000)
	MARRONE / BROWN	70-120 mbar (014.0562.000)	65-130 mbar (014.0223.001)
	BIANCA / WHITE	110-170 mbar (014.0563.000)	110-170 mbar (014.0563.000)
	NERA / BLACK	140-200 mbar (014.0564.000)	140-200 mbar (014.0564.000)

REGOLATORI DI PRESSIONE / GAS GOVERNORS

Dimensioni d'ingombro/Overall dimensions

FGD



N.B. La quota E deve essere aumentata di circa 400 mm per facilitare la pulizia e l'ispezione del filtro.

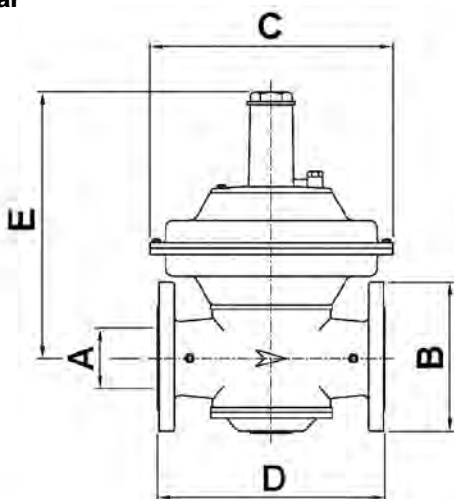
Note. The dimension "E" must be increased by about 400 mm to facilitate the filter cleaning and inspection.

Modello/Model	Attacchi/Connection	A	B	C	D	E
FG..15	Rp 1/2" UNI-ISO 7/1					
FG..20	Rp 3/4" UNI-ISO 7/1	146	73	58	137	42
FG..25	Rp 1" UNI-ISO 7/1					
FG..32	Rp 1"1/4 UNI-ISO 7/1					
FG..40	Rp 1"1/2 UNI-ISO 7/1	194	98	80	175	52
FG..50/40	Rp 2" UNI-ISO 7/1					
FG..50	Rp 2" UNI-ISO 7/1	260	135	90	250	65

FG..50/40 : modello con attacchi filettati da 2" ma con ingombri del modello da 1"1/2 (FG..40).

FG..50/40 : model with 2" connection but overall dimension as 1"1/2 models (FG..40)

FS1B - ST1B : P1 max. 1 bar



N.B. Per la serie FS1B (con filtro raccoglitore di impurità incorporato) la quota "E" deve essere aumentata di circa 400 mm per facilitare la pulizia e l'ispezione del filtro.

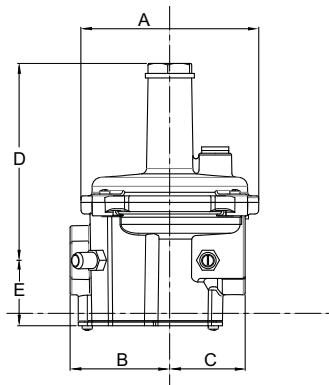
Note. In the FS1B series (with incorporated filter) the dimension "E" must be increased by about 400 mm to facilitate the filter cleaning and inspection.

Modello/Model	Attacchi/Connection	A	B	C	D	E
FS1B65	DN 65 PN16 EN 1092-4	85	185	320	300	340
FS1B80	DN 80 PN16 EN 1092-4	85	200	320	300	340
ST1B65	DN 65 PN16 EN 1092-4	85	185	320	300	340
ST1B80	DN 80 PN16 EN 1092-4	85	200	320	300	340
ST1B100	DN100 PN16 EN 1092-4	100	220	370	360	410

REGOLATORI DI PRESSIONE / GAS GOVERNORS

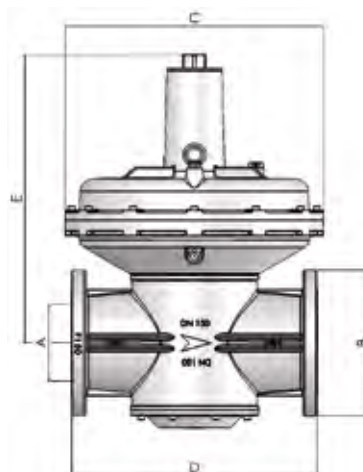
Dimensioni d'ingombro/Overall dimensions

FGDR/COM



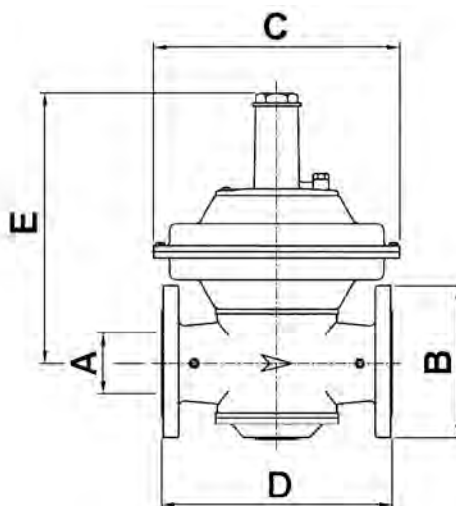
Modello/Model	Attacchi/Connection	A	B	C	D	E
FGDR/COM15	Rp 1/2" UNI ISO 7/1	98	55	41,5	108,5	35,5
FGDR/COM20	Rp 3/4" UNI ISO 7/1	98	55	41,5	108,5	35,5

STR - ST1B



Modello/Model	Attacchi/Connection	A	B	C	D	E
ST1B125-STR125	DN 125 PN16 EN 1092-4	125	250	505	480	565
ST1B150-STR150	DN 150 PN16 EN 1092-4	150	288	505	480	565

FSDR - STR : P₁ max. 500 mbar



N.B. Per la serie FSDR (con filtro raccogliitore di impurità incorporato) la quota "E" deve essere aumentata di circa 400 mm per facilitare la pulizia e l'ispezione del filtro.

Note. In the FSDR series (with incorporated filter) the dimension "E" must be increased by about 400 mm to facilitate the filter cleaning and inspection.

Modello/Model	Attacchi/Connection	A	B	C	D	E
FSDR65	DN 65 Pn16 EN 1092-4	85	185	320	300	340
FSDR80	DN 80 Pn16 EN 1092-4	85	200	320	300	340
STR65	DN 65 Pn16 EN 1092-4	85	185	320	300	340
STR80	DN 80 Pn16 EN 1092-4	85	200	320	300	340
STR100	DN100 Pn16 En 1092-4	100	220	370	360	410

REGOLATORI DI PRESSIONE 4 BAR / 4 BAR GAS GOVERNORS



ST4B

Regolatore di pressione. Pressione max in ingresso 4 bar.

Press. max uscita 450 mbar. Controllo di chiusura.

Gas governor. Max inlet pressure 4 bar.

Max outlet pressure 450 mbar. Closure control.

Tipo Type	Codice Part no.	Descrizione Description	Attacchi Connections	€uro
ST4B20	009.0351.001	Con molla neutra 10-25 mbar <i>With neutral spring 10 - 25 mbar.</i>	3/4"	
ST4B20	009.0351.002	Con molla viola 20-700 mbar <i>With violet spring 20 - 700 mbar.</i>	3/4"	
ST4B20	009.0351.003	Con molla marrone 65-120 mbar <i>With brown spring 65 - 120 mbar.</i>	3/4"	
ST4B20	009.0351.004	Con molla bianca 110- 230 mbar <i>With white spring 110 - 230 mbar.</i>	3/4"	
ST4B20	009.0351.005	Con molla nera 220- 340 mbar <i>With black spring 220 - 340 mbar.</i>	3/4"	
ST4B20	009.0351.006	Con molla arancio 330- 450 mbar <i>With orange spring 330 - 450 mbar.</i>	3/4"	
ST4B25	009.0352.001	Con molla neutra 10-25 mbar <i>With neutral spring 10 - 25 mbar.</i>	1"	
ST4B25	009.0352.002	Con molla viola 20-700 mbar <i>With violet spring 20 - 700 mbar.</i>	1"	
ST4B25	009.0352.003	Con molla marrone 65-120 mbar <i>With brown spring 65 - 120 mbar.</i>	1"	
ST4B25	009.0352.004	Con molla bianca 110- 230 mbar <i>With white spring 110 - 230 mbar.</i>	1"	
ST4B25	009.0352.005	Con molla nera 220- 340 mbar <i>With black spring 220 - 340 mbar.</i>	1"	
ST4B25	009.0352.006	Con molla arancio 330- 450mbar <i>With orange spring 330 - 450 mbar.</i>	1"	
ST4B32	009.0353.001	Con molla neutra 10-25 mbar <i>With neutral spring 10 - 25 mbar.</i>	1.1/4"	
ST4B32	009.0353.002	Con molla viola 20-700 mbar <i>With violet spring 20 - 700 mbar.</i>	1.1/4"	
ST4B32	009.0353.003	Con molla marrone 65-120 mbar <i>With brown spring 65 - 120 mbar.</i>	1.1/4"	
ST4B32	009.0353.004	Con molla bianca 110- 230 mbar <i>With white spring 110 - 230 mbar.</i>	1.1/4"	
ST4B32	009.0353.005	Con molla nera 220- 340 mbar <i>With black spring 220 - 340 mbar.</i>	1.1/4"	
ST4B32	009.0353.006	Con molla arancio 330- 450mbar <i>With orange spring 330 - 450 mbar.</i>	1.1/4"	
ST4B40	009.0354.001	Con molla neutra 10-25 mbar <i>With neutral spring 10 - 25 mbar.</i>	1.1/2"	
ST4B40	009.0354.002	Con molla viola 20-700 mbar <i>With violet spring 20 - 700 mbar.</i>	1.1/2"	
ST4B40	009.0354.003	Con molla marrone 65-120 mbar <i>With brown spring 65 - 120 mbar.</i>	1.1/2"	
ST4B40	009.0354.004	Con molla bianca 110- 230 mbar <i>With white spring 110 - 230 mbar.</i>	1.1/2"	
ST4B40	009.0354.005	Con molla nera 220- 340 mbar <i>With black spring 220 - 340 mbar.</i>	1.1/2"	
ST4B40	009.0354.006	Con molla arancio 330- 450mbar <i>With orange spring 330 - 450 mbar.</i>	1.1/2"	
ST4B50	009.0355.001	Con molla neutra 10-25 mbar <i>With neutral spring 10 - 25 mbar.</i>	2"	
ST4B50	009.0355.002	Con molla viola 20-700 mbar <i>With violet spring 20 - 700 mbar.</i>	2"	
ST4B50	009.0355.003	Con molla marrone 65-120 mbar <i>With brown spring 65 - 120 mbar.</i>	2"	
ST4B50	009.0355.004	Con molla bianca 110- 230 mbar <i>With white spring 110 - 230 mbar.</i>	2"	
ST4B50	009.0355.005	Con molla nera 220- 340 mbar <i>With black spring 220 - 340 mbar.</i>	2"	
ST4B50	009.0355.006	Con molla arancio 330- 450mbar <i>With orange spring 330 - 450 mbar.</i>	2"	

REGOLATORI DI PRESSIONE 4 BAR / 4 BAR GAS GOVERNORS

ST4B..BM

Regolatore di pressione con blocco. Pressione massima in ingresso 4 bar.

Pressione massima uscita 450 mbar . Controllo di chiusura

Gas governor with shut-off. Max inlet pressure 4bar.

Max outlet pressure 450 mbar. Closure control



Tipo Type	Codice Part no.	Descrizione Description	Attacchi Connections	€uro
ST4B20BM	009.0361.001	Con molla neutra 10 - 25 mbar. <i>With neutral spring 10 - 25 mbar.</i>	3/4"	
ST4B20BM	009.0361.002	Con molla viola 20-700 mbar <i>With violet spring 20 - 700 mbar.</i>	3/4"	
ST4B20BM	009.0361.003	Con molla marrone 65 -120 mbar <i>With brown spring 65 - 120 mbar.</i>	3/4"	
ST4B20BM	009.0361.004	Con molla bianca 110 - 230 mbar <i>With white spring 110 - 230 mbar.</i>	3/4"	
ST4B20BM	009.0361.005	Con molla nera 220 - 340 mbar <i>With black spring 220 - 340 mbar.</i>	3/4"	
ST4B20BM	009.0361.006	Con molla arancio 330 - 450 mbar <i>With orange spring 330 - 450 mbar.</i>	3/4"	
ST4B25BM	009.0362.001	Con molla neutra 10 - 25 mbar <i>With neutral spring 10 - 25 mbar.</i>	1"	
ST4B25BM	009.0362.002	Con molla viola 20 - 700 mbar <i>With violet spring 20 - 700 mbar.</i>	1"	
ST4B25BM	009.0362.003	Con molla marrone 65 - 120 mbar <i>With brown spring 65 - 120 mbar.</i>	1"	
ST4B25BM	009.0362.004	Con molla bianca 110 - 230 mbar <i>With white spring 110 - 230 mbar.</i>	1"	
ST4B25BM	009.0362.005	Con molla nera 220 - 340 mbar <i>With black spring 220 - 340 mbar.</i>	1"	
ST4B25BM	009.0362.006	Con molla arancio 330 - 450 mbar <i>With orange spring 330 - 450 mbar.</i>	1"	
ST4B32BM	009.0363.001	Con molla neutra 10 - 25 mbar <i>With neutral spring 10 - 25 mbar.</i>	1.1/4"	
ST4B32BM	009.0363.002	Con molla viola 20 - 700 mbar <i>With violet spring 20 - 700 mbar.</i>	1.1/4"	
ST4B32BM	009.0363.003	Con molla marrone 65 - 120 mbar <i>With brown spring 65 - 120 mbar.</i>	1.1/4"	
ST4B32BM	009.0363.004	Con molla bianca 110 - 230 mbar <i>With white spring 110 - 230 mbar.</i>	1.1/4"	
ST4B32BM	009.0363.005	Con molla nera 220 - 340 mbar <i>With black spring 220 - 340 mbar.</i>	1.1/4"	
ST4B32BM	009.0363.006	Con molla arancio 330- 450 mbar <i>With orange spring 330 - 450 mbar.</i>	1.1/4"	
ST4B40BM	009.0364.001	Con molla neutra 10 - 25 mbar <i>With neutral spring 10 - 25 mbar.</i>	1.1/2"	
ST4B40BM	009.0364.002	Con molla viola 20 - 700 mbar <i>With violet spring 20 - 700 mbar.</i>	1.1/2"	
ST4B40BM	009.0364.003	Con molla marrone 65 - 120 mbar <i>With brown spring 65 - 120mbar.</i>	1.1/2"	
ST4B40BM	009.0364.004	Con molla bianca 110 - 230 mbar <i>With white spring 110 - 230 mbar.</i>	1.1/2"	
ST4B40BM	009.0364.005	Con molla nera 220 - 340 mbar <i>With black spring 220 - 340 mbar.</i>	1.1/2"	
ST4B40BM	009.0364.006	Con molla arancio 330 - 450 mbar <i>With orange spring 330 - 450 mbar.</i>	1.1/2"	
ST4B50BM	009.0365.001	Con molla neutra 10-25 mbar <i>With neutral spring 10 - 25 mbar.</i>	2"	
ST4B50BM	009.0365.002	Con molla viola 20 - 700 mbar <i>With violet spring 20 - 700 mbar.</i>	2"	
ST4B50BM	009.0365.003	Con molla marrone 65 - 120 mbar <i>With brown spring 65 - 120 mbar.</i>	2"	
ST4B50BM	009.0365.004	Con molla bianca 110 - 230 mbar <i>With white spring 110 - 230 mbar.</i>	2"	
ST4B50BM	009.0365.005	Con molla nera 220 - 340 mbar <i>With black spring 220 - 340 mbar.</i>	2"	
ST4B50BM	009.0365.006	Con molla arancio 330 - 450 mbar <i>With orange spring 330 - 450 mbar.</i>	2"	

REGOLATORI DI PRESSIONE 4 BAR / 4 BAR GAS GOVERNORS

BM

Valvola gas con riarmo manuale di massima pressione a valle.

Pressione massima di esercizio 4 bar.

Manually resetting gas valve of outlet max pressure. Max operating pressure 4 bar



Tipo / Type	Codice / Part no.	Descrizione / Description	Attacchi / Connections	€uro
BM20	019.0041.001	Con molla neutra 50 - 200 mbar. <i>With neutral spring 50 - 200 mbar.</i>	3/4"	
BM25	019.0042.001	Con molla neutra 50 - 200 mbar. <i>With neutral spring 50 - 200 mbar.</i>	1"	
BM32	019.0043.001	Con molla neutra 50 - 200 mbar. <i>With neutral spring 50 - 200 mbar.</i>	1.1/4"	
BM40	019.0044.001	Con molla neutra 50 - 200 mbar. <i>With neutral spring 50 - 200 mbar.</i>	1.1/2"	
BM50	019.0045.001	Con molla neutra 50 - 200 mbar. <i>With neutral spring 50 - 200 mbar.</i>	2"	

Molle e Parti di ricambio / Springs and Spare Parts

Tipo / Type	Codice / Part no.	Regolatori / Governors	Taratura / Range	Colore / Colour	€uro
504.0016.020	014.0221.001		10 - 25 mbar	Neutra / Neutral	
504.0017.020	014.0222.001	ST4B 20 / 25 / 32 / 40	20 - 70 mbar	Viola / Violet	
E836D	014.0223.001	ST4B20BM / ST4B25BM	65 - 120 mbar	Marrone / Brown	
504.0018.020	014.0225.001	ST4B32BM / ST4B40BM	110 - 230 mbar	Bianca / White	
504.0036.020	014.0520.001		220 - 340 mbar	Nera / Black	
504.0041.020	014.0523.001		330 - 450 mbar	Arancio / Orange	
E620	014.0231.001		10 - 30 mbar	Neutra / Neutral	
E619D	014.0232.001		25 - 70 mbar	Viola / Violet	
E631D	014.0233.001	ST4B 50	65 - 150 mbar	Marrone / Brown	
504.0038.020	014.0521.001	ST4B50BM	140 - 270 mbar	Bianca / White	
504.0039.020	014.0522.001		260 - 380 mbar	Nera / Black	
504.0043.020	014.0524.001		370 - 450 mbar	Arancio / Orange	
504.0015.020	014.0267.000	BM 20 / 25 / 32 / 40 / 50	50 - 200 mbar	Neutra / Neutral	
504.0059.000	014.0265.000	BM 20 / 25 / 32 / 40 / 50	190 - 400 mbar	Rossa / Red	
504.0060.000	014.0266.000	BM 20 / 25 / 32 / 40 / 50	390 - 700 mbar	Blu / Blue	

Kit ricambi / Components Kit

Tipo / Type	Codice / Part no.	Descrizione / Description	Modello / Model	€uro
3500	014.0515.001	Kit componenti per revisione <i>Revision components kit</i>	ST4B 20 - 25 ST4B20BM - ST4B25BM	
3501	014.0516.001	Kit componenti per revisione <i>Revision components kit</i>	ST4B 32 - 40 ST4B32BM - ST4B40BM	
3502	014.0517.001	Kit componenti per revisione <i>Revision components kit</i>	ST4B 50 ST4B50BM	
-	014.0545.000	Kit trasformazione <i>Conversion kit</i>	ST4B20BM	
-	014.0546.000	Kit trasformazione <i>Conversion kit</i>	ST4B25BM	
-	014.0547.000	Kit trasformazione <i>Conversion kit</i>	ST4B32BM	
-	014.0548.000	Kit trasformazione <i>Conversion kit</i>	ST4B40BM	
-	014.0549.000	Kit trasformazione <i>Conversion kit</i>	ST4B50BM	

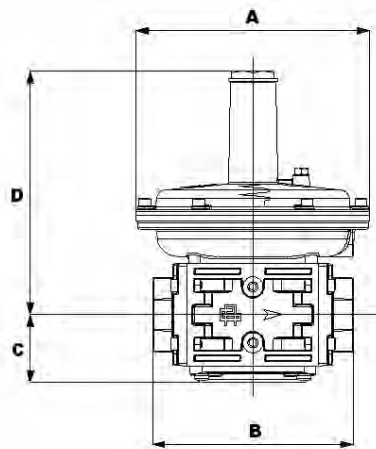
REGOLATORI DI PRESSIONE 4 BAR / 4 BAR GAS GOVERNORS

Guida alla scelta molle / Spring Choice guide

Modello/Model		ST4B 15 - 20 - 25	ST4B 32 - 40	ST4B 50
Colore Molle Spring Color	NEUTRA / NEUTRAL	10-25 mbar (014.0221.001)	10-25 mbar (014.0221.001)	10-30 mbar (014.0231.001)
	VIOLA / VIOLET	20-70 mbar (014.0222.001)	20-70 mbar (014.0222.001)	25-70 mbar (014.0232.001)
	MARRONE / BROWN	65-120 mbar (014.0223.001)	65-120 mbar (014.0223.001)	65-150 mbar (014.0233.001)
	BIANCA / WHITE	110-230 mbar (014.0225.001)	110-230 mbar (014.0225.001)	140-270 mbar (014.0521.001)
	NERA / BLACK	220-340 mbar (014.0520.001)	220-340 mbar (014.0520.001)	260-380 mbar (014.0522.001)
	ARANCIO / ORANGE	330-450 mbar (014.0523.001)	330-450 mbar (014.0523.001)	370-450 mbar (014.0524.001)

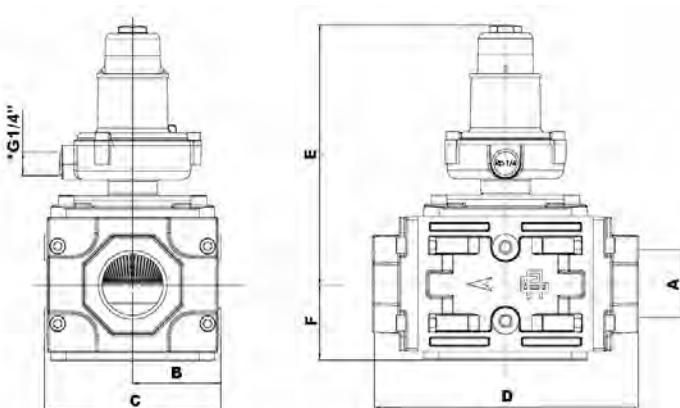
Dimensioni d'ingombro / Overall dimensions

ST4B

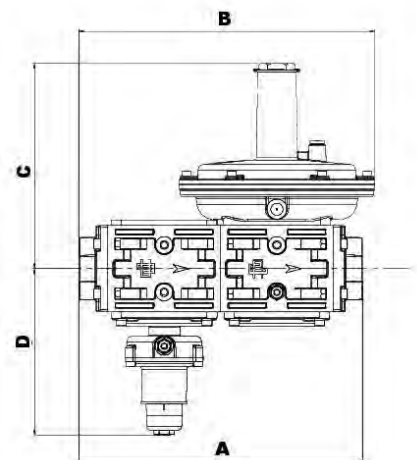


Modello/Model	Attacchi/Connections	A	B	C	D
ST4B20	Rp 3/4" UNI-ISO 7/1				
ST4B25	Rp 1" UNI-ISO 7/1	195	126	38	190
ST4B32	Rp 1.1/4" UNI-ISO 7/1	195	167	57	205
ST4B40	Rp 1.1/2" UNI-ISO 7/1				
ST4B50	Rp 2" UNI-ISO 7/1	260	195	62	262

BM



ST4B...BM



(*) Attacco G1/4" da collegare a valle del regolatore.
G1/4" connection to connect downstream the regulator.

Modello/Model	BM20	BM25	BM32	BM40	BM50
A	Rp 3/4"	Rp 1"	Rp 1.1/4"	Rp 1.1/2"	Rp 2"
B	37	37	57	57	68
C	74	74	114	114	136
D	126	126	170	170	195
E	142	142	165	165	169
F	12	12	49	49	58

Modello/Model	Attacchi/Connections	A	B	C	D
ST4B20BM	Rp 3/4" UNI-ISO 7/1	200	234	190	123
ST4B25BM	Rp 1" UNI-ISO 7/1				
ST4B32BM	Rp 1.1/4" UNI-ISO 7/1	282	294	204	146
ST4B40BM	Rp 1.1/2" UNI-ISO 7/1				
ST4B50BM	Rp 2" UNI-ISO 7/1	326	360	262	150

VALVOLE DI SBLOCCO E SFIORO / SLAM SHUT-OFF RELIEF VALVES

MB

Valvola gas con riarmo manuale di massima pressione a valle. Corpo in alluminio.
Pressione massima di esercizio 1 bar.

Manually resetting gas valve of outlet max pressure. Aluminium body. Max operating pressure 1 bar.



Tipo Type	Codice Part no.	Descrizione Description	Attacchi Connections	€uro
MB20	019.0002.001	Con molla neutra 80-550 mbar <i>With neutral spring 80 - 550 mbar</i>	3/4"	
MB20	019.0002.002	Con molla blu 30 - 120 mbar <i>With blue spring 30 - 120 mbar</i>	3/4"	
MB25	019.0003.001	Con molla neutra 80 - 550 mbar <i>With neutral spring 80 - 550 mbar</i>	1"	
MB25	019.0003.002	Con molla blu 30 - 120 mbar <i>With blue spring 30 - 120 mbar</i>	1"	
MB32	019.0004.001	Con molla neutra 80 - 550 mbar <i>With neutral spring 80 - 550 mbar</i>	1.1/4"	
MB32	019.0004.002	Con molla blu 30 - 120 mbar <i>With blue spring 30 - 120 mbar</i>	1.1/4"	
MB40	019.0005.001	Con molla neutra 80-550 mbar <i>With neutral spring 80 - 550 mbar</i>	1.1/2"	
MB40	019.0005.002	Con molla blu 30 - 120 mbar <i>With blue spring 30 - 120 mbar</i>	1.1/2"	
MB50	019.0006.001	Con molla neutra 80-550 mbar <i>With neutral spring 80 - 550 mbar</i>	2"	
MB50	019.0006.002	Con molla blu 30 - 120 mbar <i>With blue spring 30 - 120 mbar</i>	2"	
MB65	019.0007.101	Con molla neutra 80 - 550 mbar <i>With neutral spring 80 - 550 mbar</i>	DN65	
MB65	019.0007.102	Con molla blu 30 - 120 mbar <i>With blue spring 30 - 120 mbar</i>	DN65	
MB80	019.0008.101	Con molla neutra 80 - 550 mbar <i>With neutral spring 80 - 550 mbar</i>	DN80	
MB80	019.0008.102	Con molla blu 30 - 120 mbar <i>With blue spring 30 - 120 mbar</i>	DN80	
MB100	019.0009.001	Con molla neutra 80 - 550 mbar <i>With neutral spring 80 - 550 mbar</i>	DN100	
MB100	019.0009.002	Con molla blu 30 - 120 mbar <i>With blue spring 30 - 120 mbar</i>	DN100	
MB125	019.0010.001	Con molla neutra 80 - 550 mbar <i>With neutral spring 80 - 550 mbar</i>	DN125	
MB125	019.0010.002	Con molla blu 30 - 120 mbar <i>With blue spring 30 - 120 mbar</i>	DN125	
MB150	019.0011.001	Con molla neutra 80 - 550 mbar <i>With neutral spring 80 - 550 mbar</i>	DN150	
MB150	019.0011.002	Con molla blu 30 - 120 mbar <i>With blue spring 30 - 120 mbar</i>	DN150	

VALVOLE DI SBLOCCO E SFIORO / SLAM SHUT-OFF RELIEF VALVES

MB/6B

Valvola gas con riarmo manuale di massima pressione a valle. Corpo in alluminio.
Pressione massima di esercizio 6 bar.

Manually resetting gas valve of outlet max pressure. Aluminium body. Max operating pressure 6 bar.



Tipo Type	Codice Part no.	Descrizione Description	Attacchi Connections	€uro
MB15/6B	019.0021.001	Con molla neutra 80 - 550 mbar <i>With neutral spring 80 - 550 mbar</i>	1/2"	
MB15/6B	019.0021.002	Con molla blu 30 - 120 mbar <i>With blue spring 30 - 120 mbar</i>	1/2"	
MB20/6B	019.0022.001	Con molla neutra 80 - 550 mbar <i>With neutral spring 80 - 550 mbar</i>	3/4"	
MB20/6B	019.0022.002	Con molla blu 30 - 120 mbar <i>With blue spring 30 - 120 mbar</i>	3/4"	
MB25/6B	019.0023.001	Con molla neutra 80 - 550 mbar <i>With neutral spring 80 - 550 mbar</i>	1"	
MB25/6B	019.0023.002	Con molla blu 30 - 120 mbar <i>With blue spring 30 - 120 mbar</i>	1"	
MB32/6B	019.0024.001	Con molla neutra 80 - 550 mbar <i>With neutral spring 80 - 550 mbar</i>	1.1/4"	
MB32/6B	019.0024.002	Con molla blu 30 - 120 mbar <i>With blue spring 30 - 120 mbar</i>	1.1/4"	
MB40/6B	019.0025.001	Con molla neutra 80 - 550 mbar <i>With neutral spring 80 - 550 mbar</i>	1.1/2"	
MB40/6B	019.0025.002	Con molla blu 30 - 120 mbar <i>With blue spring 30 - 120 mbar</i>	1.1/2"	
MB50/6B	019.0026.001	Con molla neutra 80 - 550 mbar <i>With neutral spring 80 - 550 mbar</i>	2"	
MB50/6B	019.0026.002	Con molla blu 30 - 120 mbar <i>With blue spring 30 - 120 mbar</i>	2"	
MB65/6B	019.0027.101	Con molla neutra 80-550 mbar <i>With neutral spring 80 - 550 mbar</i>	DN65	
MB65/6B	019.0027.102	Con molla blu 30 - 120 mbar <i>With blue spring 30 - 120 mbar</i>	DN65	
MB80/6B	019.0028.101	Con molla neutra 80-550 mbar <i>With neutral spring 80 - 550 mbar</i>	DN80	
MB80/6B	019.0028.102	Con molla blu 30 - 120 mbar <i>With blue spring 30 - 120 mbar</i>	DN80	
MB100/6B	019.0029.001	Con molla neutra 80-550 mbar <i>With neutral spring 80 - 550 mbar</i>	DN100	
MB100/6B	019.0029.002	Con molla blu 30 - 120 mbar <i>With blue spring 30 - 120 mbar</i>	DN100	
MB125/6B	019.0030.001	Con molla neutra 80-550 mbar <i>With neutral spring 80 - 550 mbar</i>	DN125	
MB125/6B	019.0030.002	Con molla blu 30 - 120 mbar <i>With blue spring 30 - 120 mbar</i>	DN125	
MB150/6B	019.0031.001	Con molla neutra 80-550 mbar <i>With neutral spring 80 - 550 mbar</i>	DN150	
MB150/6B	019.0031.002	Con molla blu 30 - 120 mbar <i>With blue spring 30 - 120 mbar</i>	DN150	

Molle

Tipo Type	Codice Part no.	Descrizione Description	€uro
E737	014.0204.001	Molla blu per pressione di blocco 30 - 120 mbar <i>Blue spring for response pressure 30 - 120 mbar</i>	
504.0001.000	014.0262.001	Molla neutra per pressione di blocco 80 - 550 mbar <i>Neutral spring for response pressure 80 - 550 mbar</i>	

VALVOLE DI SBLOCCO E SFIORO / SLAM SHUT-OFF RELIEF VALVES

**MS**

Valvola di sfioro per gas. Corpo in alluminio. Pressione massima di esercizio 6 bar.
Gas relief valve. Aluminium body. Max operating pressure 6 bar.

Tipo Type	Codice Part no.	Descrizione Description	Attacchi Connections	€uro
MS20	002.0004.001	Con molla neutra 80 - 550 mbar <i>With neutral spring 80 - 550 mbar</i>	3/4"	
MS20	002.0004.002	Con molla blu 30 - 120 mbar <i>With blue spring 30 - 120 mbar</i>	3/4"	
MS25	002.0005.001	Con molla neutra 80 - 550 mbar <i>With neutral spring 80 - 550 mbar</i>	1"	
MS25	002.0005.002	Con molla blu 30 - 120 mbar <i>With blue spring 30 - 120 mbar</i>	1"	

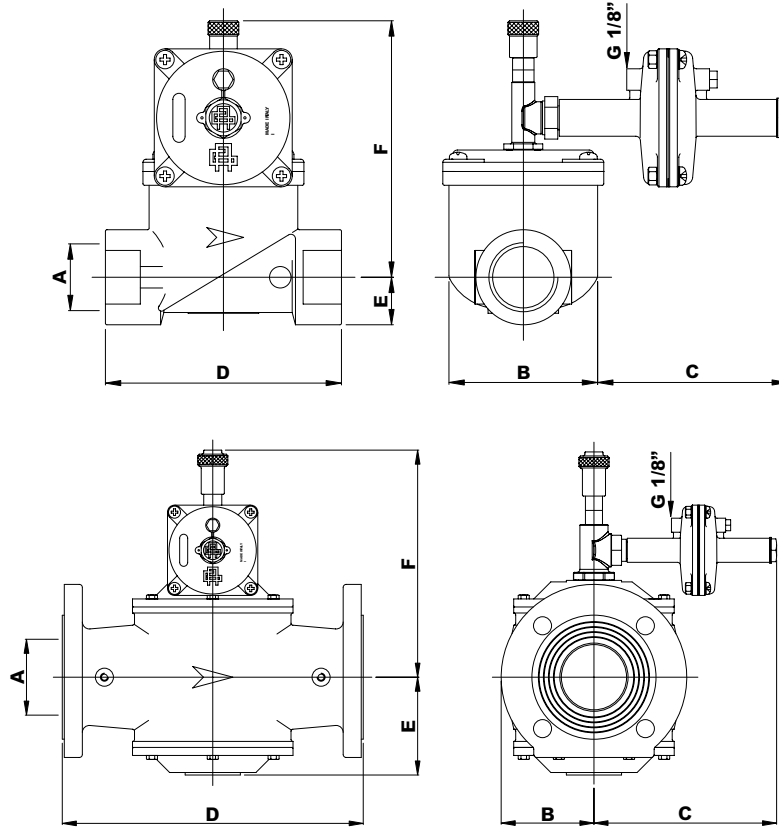
Molle

Tipo Type	Codice Part no.	Descrizione Description	€uro
E1211D	014.0212.001	Molla rossa per pressione di sfioro 30 - 130 mbar <i>Red spring for relief pressure 30 - 130 mbar</i>	
504.0003.000	014.0216.001	Molla blu per pressione di sfioro 80-600 mbar <i>Blue spring for relief pressure 80-600 mbar</i>	

VALVOLE DI BLOCCO E SFIORO / SLAM SHUT-OFF AND RELIEF VALVES

Dimensioni d'ingombro/Overall dimensions (mm)

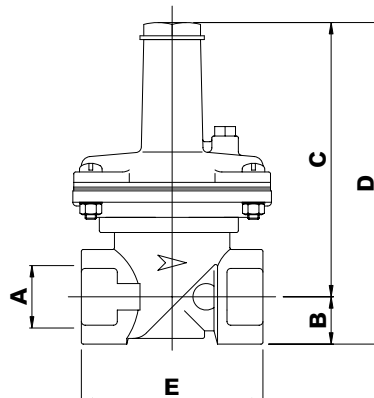
MB



*) Attacco G1/8" da collegare a valle del regolatore. - G1/8" connection to connect downstream the regulator.

Mod.	MB15	MB20	MB25	MB32	MB40	MB50	MB65	MB80	MB100	MB125	MB150
	MB15/6B	MB20/6B	MB25/6B	MB32/6B	MB40/6B	MB50/6B	MB65/6B	MB80/6B	MB100/6B	MB125/6B	MB150/6B
A	Rp 1/2"	Rp 3/4"	Rp 1"	Rp 1"1/4	Rp 1"1/2	Rp 2"	DN 65	DN 80	DN 100	DN 125	DN 150
B	25	35	35	52	52	64	93	100	110	125	142
C	175	175	175	175	175	175	197	197	197	180	180
D	76	96	96	154	154	173	300	300	360	480	480
E	15	25	25	31	31	39	100	100	105	170	170
F	120	140	140	170	170	170	230	230	230	370	370

MS



Tipo/Type	A	B	C	D	E
MS20	Rp 3/4"	25	145	170	96
MS25	Rp 1"	25	145	170	96

VALVOLE DI RAPPORTO GAS ARIA / AIR - GAS RATIO CONTROL VALVES

GAVR

Valvola di rapporto gas - aria. Pressione massima gas in ingresso 200 mbar.
Pressione massima aria in ingresso 120 mbar. Rapporto 1:1. Regolazione minima portata.
*Air - gas ratio control. Max gas inlet pressure 200 mbar. Max air inlet pressure 120 mbar.
Transmission ratio 1:1. Minimum flow rate adjustable.*

Tipo Type	Codice Part no.	Descrizione Description	Attacchi Connections	€uro
GAVR15	020.0001.101	Pressione d'uscita 2 - 120 mbar <i>Outlet pressure 2 - 120 mbar</i>	1/2"	
GAVR20	020.0002.101	Pressione d'uscita 2 - 120 mbar <i>Outlet pressure 2 - 120 mbar</i>	3/4"	
GAVR25	020.0003.101	Pressione d'uscita 2 - 120 mbar <i>Outlet pressure 2 - 120 mbar</i>	1"	
GAVR32	020.0004.101	Pressione d'uscita 2 - 120 mbar <i>Outlet pressure 2 - 120 mbar</i>	1.1/4"	
GAVR40	020.0005.101	Pressione d'uscita 2 - 120 mbar <i>Outlet pressure 2 - 120 mbar</i>	1.1/2"	
GAVR50/40	020.0016.101	Pressione d'uscita 2 - 120 mbar <i>Outlet pressure 2 - 120 mbar</i>	2"	
GAVR50	020.0006.101	Pressione d'uscita 2 - 120 mbar <i>Outlet pressure 2 - 120 mbar</i>	2"	

VRGA

valvola di rapporto gas - aria. Pressione massima gas in ingresso 200 mbar.
Pressione massima aria in ingresso 120 mbar. Rapporto 1:1. Regolazione minima portata.
*Air - gas ratio control. Max gas inlet pressure 200 mbar. Max air inlet pressure 120 mbar.
Transmission ratio 1:1. Minimum flow rate adjustable.*

Tipo Type	Codice Part no.	Descrizione Description	Attacchi Connections	€uro
VRGA65	020.0007.101	Pressione d'uscita 2 - 120 mbar <i>Outlet pressure 2 - 120 mbar</i>	DN 65	
VRGA80	020.0008.101	Pressione d'uscita 2 - 120 mbar <i>Outlet pressure 2 - 120 mbar</i>	DN 80	
VRGA100	020.0009.001	Pressione d'uscita 2 - 120 mbar <i>Outlet pressure 2 - 120 mbar</i>	DN 100	

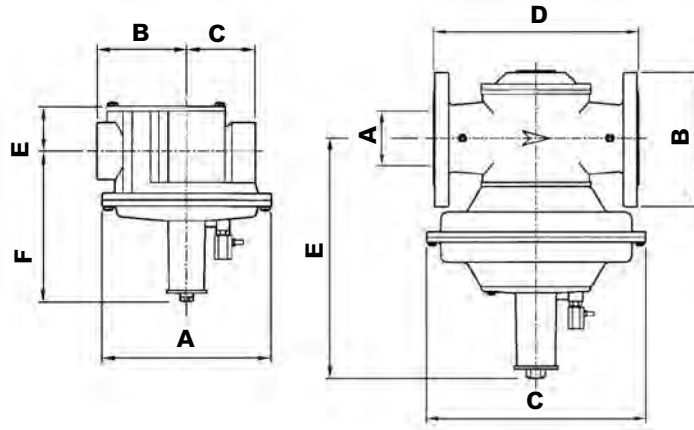
Kit ricambi / Components Kit

Tipo / Type	Codice / Part no.	Descrizione / Description	Modello / Model	€uro
3306	014.0148.000	Kit componenti per revisione <i>Revision components kit</i>	GAVR 15 - 20 - 25	
3307	014.0149.000	Kit componenti per revisione <i>Revision components kit</i>	GAVR 32 - 40 GAVR 50/40	
3303	014.0145.000	Kit componenti per revisione <i>Revision components kit</i>	GAVR 50	
3304	014.0146.000	Kit componenti per revisione <i>Revision components kit</i>	VRGA 65 - 80	
3305	014.0147.000	Kit componenti per revisione <i>Revision components kit</i>	VRGA 100	

VALVOLE DI RAPPORTO GAS ARIA / AIR - GAS RATIO CONTROL VALVES

Dimensioni d'ingombro/Overall dimensions

VRGA



Tipo/Type	Attacchi/Connection	A	B	C	D	E	F
GAVR 15	Rp 1/2" UNI ISO 7/1						
GAVR 20	Rp 3/4" UNI ISO 7/1	146	73	58	-	38	138
GAVR 25	Rp 1" UNI ISO 7/1						
GAVR 32	Rp 1"1/4 UNI ISO 7/1						
GAVR 40	Rp 1"1/2 UNI ISO 7/1	194	98	80	-	52	179
GAVR 50/40	Rp 2" UNI ISO 7/1						
GAVR 50	Rp 2" UNI ISO 7/1	260	135	85	-	65	250
VRGA 65	DN 65 PN 16	DN65	185	320	300	340	-
VRGA 80	DN 80 PN 16	DN80	200	320	300	340	-
VRGA 100	DN 100 PN 16	DN100	220	370	360	410	-

ELETTROVALVOLE AUTOMATICHE ON-OFF / ON-OFF AUTOMATIC VALVES



GSAVO

Normalmente chiuse in classe A. Corpo in ottone, bobina con connettore IP65.
Normally closed class A. Brass body, coil with connector IP65.

Tipo Type	Codice Part no.	Descrizione Description	Press. max. Max Press.	Attacchi Connections	€uro
GSAVO15	021.0030.001	Alimentazione 230 V. 50-60Hz Voltage 230 V. 50-60 Hz	0,2 bar	1/2"	
GSAVO15/08B	021.0031.001	Alimentazione 230 V. 50-60Hz Voltage 230 V. 50-60 Hz	0,8 bar	1/2"	

GSAV

Normalmente chiuse in classe A. Corpo in alluminio, bobina con connettore IP65.
 Apertura e chiusura rapida.
Normally closed class A. Aluminium body, coil with connector IP65. Quick opening and closing.



Tipo Type	Codice Part no.	Descrizione Description	Press. max. Max Press.	Attacchi Connections	€uro
GSAV15/02B	021.0020.001	Alimentazione 230 V. 50-60Hz Voltage 230 V. 50-60 Hz	0,2 bar	1/2"	
GSAV20/02B	021.0021.001	Alimentazione 230 V. 50-60Hz Voltage 230 V. 50-60 Hz	0,2 bar	3/4"	
GSAV25/02B	021.0022.001	Alimentazione 230 V. 50-60Hz Voltage 230 V. 50-60 Hz	0,2 bar	1"	

GSAV-R

Normalmente chiuse in classe A. Corpo in alluminio, bobina con connettore IP65. Apertura e chiusura rapida con regolazione di portata.
Normally closed class A. Aluminium body, coil with connector IP65. Quick opening and quick closing with flow adjustment.



Tipo Type	Codice Part no.	Descrizione Description	Press. max. Max Press.	Attacchi Connections	€uro
GSAV15R	021.0010.001	Alimentazione 230 V. 50-60Hz Voltage 230 V. 50-60 Hz.	0,5 bar	1/2"	
GSAV20R	021.0011.001	Alimentazione 230 V. 50-60Hz Voltage 230 V. 50-60 Hz.	0,5 bar	3/4"	
GSAV25R	021.0012.001	Alimentazione 230 V. 50-60Hz Voltage 230 V. 50-60 Hz.	0,5 bar	1"	
GSAV32R	021.0013.001	Alimentazione 230 V. 50-60Hz Voltage 230 V. 50-60 Hz.	0,5 bar	1.1/4"	
GSAV40R	021.0014.001	Alimentazione 230 V. 50-60Hz Voltage 230 V. 50-60 Hz.	0,5 bar	1.1/2"	
GSAV50R	021.0015.001	Alimentazione 230 V. 50-60Hz Voltage 230 V. 50-60 Hz.	0,5 bar	2"	

GSAV-2R

Normalmente chiuse in classe A. Corpo in alluminio, bobina con raddrizzatore IP54. Apertura e chiusura rapida con regolazione di portata.
Normally closed class A. Aluminium body, coil with rectifier bridge IP54. Quick opening and quick closing with flow adjustment.



Tipo Type	Codice Part no.	Descrizione Description	Press. max. Max Press.	Attacchi Connections	€uro
GSAV202R	021.0121.001	Alimentazione 230 V. 50-60Hz Voltage 230 V. 50-60 Hz.	0,2 bar	3/4"	
GSAV252R	021.0122.001	Alimentazione 230 V. 50-60Hz Voltage 230 V. 50-60 Hz..	0,2 bar	1"	
GSAV322R	021.0123.001	Alimentazione 230 V. 50-60Hz Voltage 230 V. 50-60 Hz.	0,2 bar	1.1/4"	
GSAV402R	021.0124.001	Alimentazione 230 V. 50-60Hz Voltage 230 V. 50-60 Hz.	0,2 bar	1.1/2"	
GSAV502R	021.0125.001	Alimentazione 230 V. 50-60Hz Voltage 230 V. 50-60 Hz..	0,2 bar	2"	
GSAV652R	021.0126.001	Alimentazione 230 V. 50-60Hz Voltage 230 V. 50-60 Hz.	0,2 bar	DN 65	
GSAV802R	021.0127.001	Alimentazione 230 V. 50-60Hz Voltage 230 V. 50-60 Hz.	0,2 bar	DN 80	
GSAV1002R	021.0128.001	Alimentazione 230 V. 50-60Hz Voltage 230 V. 50-60 Hz.	0,2 bar	DN 100	

ELETTROVALVOLE AUTOMATICHE ON-OFF / ON-OFF AUTOMATIC VALVES



GSAV-2L

Normalmente chiuse in classe A. Corpo in alluminio, bobina con raddrizzatore IP54. Apertura lenta e chiusura rapida con regolazione di portata. *Normally closed class A. Aluminium body, coil with rectifier bridge IP54. Slow opening and quick closing with flow adjustment.*

Tipo Type	Codice Part no.	Descrizione Description	Press. max. Max Press.	Attacchi Connections	€uro
GSAV202L	021.0131.001	Alimentazione 230 V. 50-60Hz Voltage 230 V. 50-60 Hz	0,2 bar	3/4"	
GSAV252L	021.0132.001	Alimentazione 230 V. 50-60Hz Voltage 230 V. 50-60 Hz	0,2 bar	1"	
GSAV322L	021.0133.001	Alimentazione 230 V. 50-60Hz Voltage 230 V. 50-60 Hz	0,2 bar	1.1/4"	
GSAV402L	021.0134.001	Alimentazione 230 V. 50-60Hz Voltage 230 V. 50-60 Hz	0,2 bar	1.1/2"	
GSAV502L	021.0135.001	Alimentazione 230 V. 50-60Hz Voltage 230 V. 50-60 Hz.	0,2 bar	2"	



AMSV-R

Normalmente chiuse in classe A. Corpo in alluminio, bobina con connettore IP65. Apertura e chiusura rapida con regolazione di portata. *Normally closed class A. Aluminium body, coil with connector IP65. Quick opening and quick closing with flow adjustment.*

Tipo Type	Codice Part no.	Descrizione Description	Press. max. Max Press.	Attacchi Connections	€uro
AMSV205R	021.0139.001	Alimentazione 230 V. 50-60Hz Voltage 230 V. 50-60 Hz.	0,5 bar	3/4"	
AMSV255R	021.0140.001	Alimentazione 230 V. 50-60Hz Voltage 230 V. 50-60 Hz.	0,5 bar	1"	
AMSV325R	021.0141.001	Alimentazione 230 V. 50-60Hz Voltage 230 V. 50-60 Hz.	0,5 bar	1.1/4"	
AMSV405R	021.0142.001	Alimentazione 230 V. 50-60Hz Voltage 230 V. 50-60 Hz.	0,5 bar	1.1/2"	
AMSV505R	021.0143.001	Alimentazione 230 V. 50-60Hz Voltage 230 V. 50-60 Hz.	0,5 bar	2"	



AMSV-2R

Normalmente chiuse in classe A. Corpo in alluminio, bobina con raddrizzatore IP54. Apertura e chiusura rapida con regolazione di portata. *Normally closed class A. Aluminium body, coil with rectifier bridge IP54. Quick opening and quick closing with flow adjustment.*

Tipo Type	Codice Part no.	Descrizione Description	Press. max. Max Press.	Attacchi Connections	€uro
AMSV202R	021.0041.001	Alimentazione 230 V. 50-60Hz Voltage 230 V. 50-60 Hz.	0,2 bar	3/4"	
AMSV252R	021.0042.001	Alimentazione 230 V. 50-60Hz Voltage 230 V. 50-60 Hz.	0,2 bar	1"	
AMSV322R	021.0043.001	Alimentazione 230 V. 50-60Hz Voltage 230 V. 50-60 Hz.	0,2 bar	1.1/4"	
AMSV402R	021.0044.001	Alimentazione 230 V. 50-60Hz Voltage 230 V. 50-60 Hz.	0,2 bar	1.1/2"	
AMSV502R	021.0045.001	Alimentazione 230 V. 50-60Hz Voltage 230 V. 50-60 Hz.	0,2 bar	2"	



AMSV-2L

Normalmente chiuse in classe A. Corpo in alluminio, bobina con raddrizzatore IP54. Apertura lenta e chiusura rapida con regolazione di portata. *Normally closed class A. Aluminium body, coil with rectifier bridge IP54. Slow opening and quick closing with flow adjustment.*

Tipo Type	Codice Part no.	Descrizione Description	Press. max. Max Press.	Attacchi Connections	€uro
AMSV202L	021.0061.001	Alimentazione 230 V. 50-60Hz Voltage 230 V. 50-60 Hz	0,2 bar	3/4"	
AMSV252L	021.0062.001	Alimentazione 230 V. 50-60Hz Voltage 230 V. 50-60 Hz	0,2 bar	1"	
AMSV322L	021.0063.001	Alimentazione 230 V. 50-60Hz Voltage 230 V. 50-60 Hz	0,2 bar	1.1/4"	
AMSV402L	021.0064.001	Alimentazione 230 V. 50-60Hz Voltage 230 V. 50-60 Hz	0,2 bar	1.1/2"	
AMSV502L	021.0065.001	Alimentazione 230 V. 50-60Hz Voltage 230 V. 50-60 Hz	0,2 bar	2"	

NOTA TECNICA : Per alimentazioni diverse dal 230 Volt 50 / 60 Hz, contattare la sede. Si posso fornire gruppi valvola preassemblati costituiti da due valvole serie AMSV, nelle versioni rapida - rapida o rapida - lenta. Il prezzo del gruppo valvola è dato dalla somma delle due singole valvole.

TECHNICAL NOTE : For different voltages from 230 Volt 50/60 Hz., take contact with the company. Pre-assembled units from series AMSV can be supplied in the version fast-fast or fast-slow. The total price of the complete unit is given by the sum of the two single valves.

ELETTROVALVOLE AUTOMATICHE ON-OFF / ON-OFF AUTOMATIC VALVES



GHAV

Normalmente chiuse in classe A. Corpo in alluminio. Azionate con attuatore elettroidraulico IP54.
 Normally closed classe A. Aluminium body. Equipped with electro-hydraulic actuator IP 54.

Tipo Type	Codice Part no.	Descrizione Description	Press. max. Max Press.	Attacchi Connections	€uro
GHAV65	021.0100.001	Alimentazione 230 V. 50 Hz Voltage 230 V. 50 Hz	1,0 bar	DN 65	
GHAV80	021.0101.001	Alimentazione 230 V. 50 Hz Voltage 230 V. 50 Hz	1,0 bar	DN 80	
GHAV100	021.0102.001	Alimentazione 230 V. 50 Hz Voltage 230 V. 50 Hz	1,0 bar	DN 100	
GHAV125	021.0103.001	Alimentazione 230 V. 50 Hz Voltage 230 V. 50 Hz	1,0 bar	DN 125	
GHAV150	021.0104.001	Alimentazione 230 V. 50 Hz Voltage 230 V. 50 Hz	1,0 bar	DN 150	

Ricambi / Spare parts

Tipo / Type	Codice / Part no.	Descrizione / Description	Modello valvola / Valve model	€uro
511.2102.990GS	014.0307.001	Bobina RAC 230V 50-60Hz 230V 50-60 Hz RAC coil	GSAVO15	
511.0041.990	014.0305.001	Bobina RAC 230V 50-60Hz 230V 50-60 Hz RAC coil	GSAVO15/08B GSAV 15/02B	
511.0219.990	014.0306.001	Bobina RAC 230V 50-60Hz 230V 50-60 Hz RAC coil	GSAV20/02B GSAV25/02B	
2104	014.0277.001	Connettore 230 V RAC 230 V RAC connectors	GSAVO GSAV 15/02B -25/02B	
821.0030.990	014.0471.001	Bobina RAC 230V 50-60Hz 20 W. 230V 50-60 Hz - 20 W. RAC coil	AMSV - GSAV 202 -252 R - L	
821.0031.990	014.0472.001	Bobina RAC 230V 50-60Hz 37 W. 230V 50-60 Hz - 37 W. RAC coil	AMSV - GSAV 322 - 402 R / L	
821.0032.990	014.0473.001	Bobina RAC 230V 50-60Hz 43 W. 230V 50-60 Hz - 43 W. RAC coil	AMSV - GSAV 502 R / L	
821.0121.990	014.0487.001	Bobina RAC 230V 50-60Hz 85 W. 230V 50-60 Hz - 85 W. RAC coil	GSAV 652 R GSAV 802 R	
821.0122.990	014.0488.001	Bobina RAC 230V 50-60Hz 130 W. 230V 50-60 Hz - 130 W. RAC coil	GSAV 1002 R	
511.0042.990	014.0474.001	Raddrizzatore 230V 50-60Hz 230V 50-60Hz rectifier bridge	AMSV - GSAV 202 -252 R - L	
511.0043.990	014.0475.001	Raddrizzatore 230V 50-60Hz 230V 50-60Hz rectifier bridge	AMSV - GSAV 322 - 402- 502R / L	
511.0057.990	014.0489.990	Raddrizzatore 230V 50-60Hz 230V 50-60Hz rectifier bridge	GSAV 652 - 802 R	
511.0058.990	014.0490.990	Raddrizzatore 230V 50-60Hz 230V 50-60Hz rectifier bridge	GSAV 1002 R	
511.2102.990	014.0303.001	Bobina RAC 230V 50-60Hz 15 W. 230V 50-60 Hz - 15 W. RAC coil	GSAV15R	
511.0020.990	014.0046.001	Bobina RAC 230V 50-60Hz 28 W. 230V 50-60 Hz - 28 W. RAC coil	GSAV 20 / 25 R AMSV 205 / 255 R	
511.0021.991	014.0047.001	Bobina RAC 230V 50-60Hz 60 W. 230V 50-60 Hz - 60 W. RAC coil	GSAV 32 / 40 R AMSV 325 / 405 R	
511.0022.991	014.0048.001	Bobina RAC 230V 50-60Hz 90 W. 230V 50-60 Hz - 90 W. RAC coil	GSAV50R AMSV505 R	
511.0023.990	014.0280.001	Kit connettore RAC 230 V. + LED 230 V. RAC connectors + LED	GSAV 15 - 50 R AMSV 205 - 505 R	
511.0026.001	014.0060.001	Attuatore 230V 50-60 Hz. 230V 50 - 60 Hz Actuator	GHAV 65 - 80	
511.0027.001	014.0061.001	Attuatore 230V 50-60 Hz. 230V 50 - 60 Hz Actuator	GHAV 100	
511.0028.001	014.0062.001	Attuatore 230V 50-60 Hz. 230V 50 - 60 Hz Actuator	GHAV 125 - 150	

ELETTROVALVOLE AUTOMATICHE ON-OFF / ON-OFF AUTOMATIC VALVES

Guida alla scelta delle bobine e connettori
Guide for coils and connectors choice

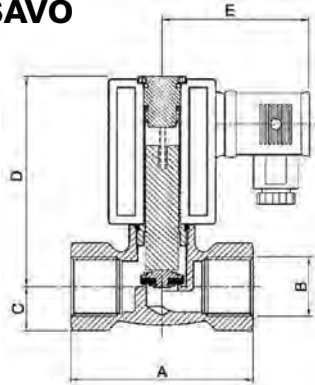
Serie Series	Attacchi Connection	Bobine Coils	Connettori Connectors	Raddrizzatore Rectifier Bridge
GSAVO15	1/2"	014.0307.001	014.0277.001	-
GSAVO15/08B	3/4"	014.0305.001	014.0277.001	-
GSAV15/02B	3/4"	014.0305.001	014.0277.001	-
GSAV20/02B	3/4"	014.0306.001	014.0277.001	-
GSAV25/02B	1"	014.0306.001	014.0277.001	-
GSAV-R	1/2"	014.0303.001	014.0280.001	-
	3/4" - 1"	014.0046.001	014.0280.001	-
	1.1/4" - 1.1/2"	014.0047.001	014.0280.001	-
	2"	014.0048.001	014.0280.001	-
GSAV-2R	3/4" - 1"	014.0471.001	-	014.0474.001
	1.1/4" - 1.1/2"	014.0472.001	-	014.0475.001
	2"	014.0473.001	-	014.0475.001
	DN65-DN80	014.0487.001	-	014.0489.990
	DN100	014.0488.001	-	014.0490.990
GSAV-2L	3/4" - 1"	014.0471.001	-	014.0474.001
	1.1/4" - 1.1/2"	014.0472.001	-	014.0475.001
	2"	014.0473.001	-	014.0475.001

Serie Series	Attacchi Connection	Bobine Coils	Connettori Connectors	Raddrizzatore Rectifier Bridge
AMSV-R	3/4" - 1"	014.0046.001	014.0280.001	-
	1.1/4" - 1.1/2"	014.0047.001	014.0280.001	-
	2"	014.0048.001	014.0280.001	-
AMSV-2R	3/4" - 1"	014.0471.001	-	014.0474.001
	1.1/4" - 1.1/2"	014.0472.001	-	014.0475.001
	2"	014.0473.001	-	014.0475.001
GSAV-2L	3/4" - 1"	014.0471.001	-	014.0474.001
	1.1/4" - 1.1/2"	014.0472.001	-	014.0475.001
	2"	014.0473.001	-	014.0475.001
GHAV	DN65 - DN 80	014.0060.001	-	-
	DN100	014.0060.001	-	-
	DN125 - DN150	014.0060.001	-	-

ELETTROVALVOLE AUTOMATICHE ON-OFF / ON-OFF AUTOMATIC VALVES

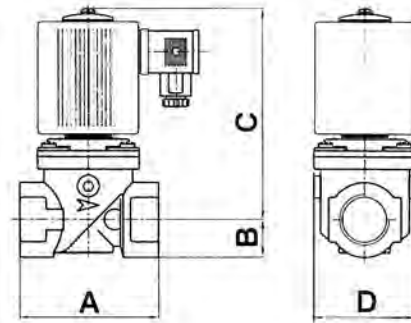
Dimensioni d'ingombro/Overall dimensions

GSAVO



Modello/Model	A	B	C	D	E
GSAVO15					
GSAVO15/08B	64	Rp 1/2"	15	90	60

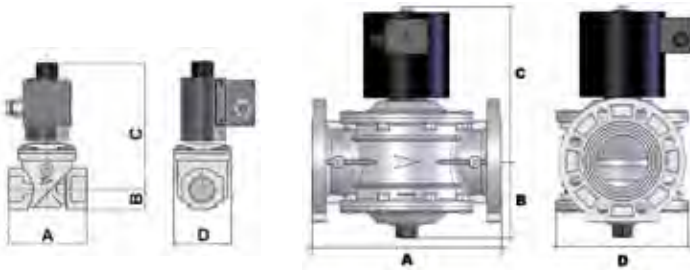
GSAV



Modello/Model	Attacchi/Connections	A	B	C	D
GSAV15/02B	Rp 1/2"	76	15	107	52
GSAV20/02B	Rp 3/4"	96	25	137	70
GSAV25/02B	Rp 1"	96	25	137	70

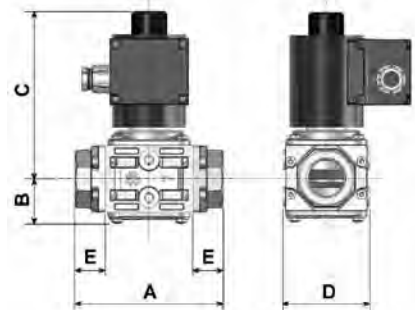
Modello/Model	GSAV15R	GSAV20R	GSAV25R	GSAV32R	GSAV40R	GSAV50R
Attacchi/Connections	Rp 1/2"	Rp 3/4"	Rp 1"	Rp 1.1/4"	Rp 1.1/2"	Rp 2"
A	76	96	96	154	154	173
B	15	25	25	31	31	39
C	101	137	137	207	207	209
D	52	70	70	105	105	127

GSAV/2R..2L



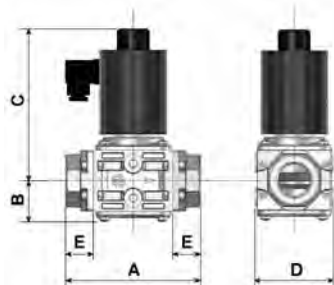
Modello/Model	Attacchi/Connections	A	B	C	D
GSAV202R	Rp 3/4"	96	25	155	70
GSAV202L	Rp 3/4"	96	25	229	70
GSAV252R	Rp 1"	96	25	155	70
GSAV252L	Rp 1"	96	25	229	70
GSAV322R	Rp 1"1/4"	154	31	193	105
GSAV322L	Rp 1"1/4"	154	31	271	105
GSAV402R	Rp 1"1/2"	154	31	193	105
GSAV402L	Rp 1"1/2"	154	31	271	105
GSAV502R	Rp 2"	173	39	194	127
GSAV502L	Rp 2"	173	39	283	127
GSAV652R	DN65 PN16	300	120	245	210
GSAV802R	DN80 PN16	300	120	245	210
GSAV1002R	DN100 PN16	360	135	280	220

AMSV



Mod.	Attacchi/Connections	A	B	C	D	E
AMSV20..L	Rp 3/4"	126	38	216	74	26
AMSV25..R	Rp 1"	126	38	142	74	26
AMSV25..L	Rp 1"	126	38	216	74	26
AMSV32..R	Rp 1"1/4"	167	57	167	113	29
AMSV32..L	Rp 1"1/4"	167	57	245	113	29
AMSV40..R	Rp 1"1/2"	167	57	167	113	29
AMSV40..L	Rp 1"1/2"	167	57	245	113	29
AMSV50..R	Rp 2"	195	62	171	135	32
AMSV50..L	Rp 2"	195	62	250	135	32

AMSV..5R



Mod.	Attacchi/Connections	A	B	C	D	E
AMSV205R	Rp 3/4"	126	38	142	74	26
AMSV255R	Rp 1"	126	38	142	74	26
AMSV325R	Rp 1"1/4"	167	57	167	113	29
AMSV405R	Rp 1"1/2"	167	57	167	113	29
AMSV505R	Rp 2"	195	62	171	135	32

ELETTROVALVOLE A RIARMO MANUALE / MANUALLY RESETTING VALVES



MSVO

Normalmente aperte. Pressione massima di esercizio 0,5 bar. Corpo in ottone
 Normally open. Max operating pressure 0,5 bar. Brass body.

Typo Type	Codice Part no.	Descrizione Description	Attacchi Connections	€uro
MSV012	010.0020.001	Alimentazione 230 Vac. 50 - 60 HZ Voltage 230 Vac 50 - 60 Hz	1/2"	
MSV012	010.0020.002	Alimentazione 24 Vac. 50 - 60 HZ Voltage 24 Vac 50 - 60 Hz	1/2"	
MSV012	010.0020.003	Alimentazione 12 Vdc. Voltage 12 Vdc	1/2"	
MSV034	010.0021.001	Alimentazione 230 Vac. 50 - 60 HZ Voltage 230 Vac 50 - 60 Hz	3/4"	
MSV034	010.0021.002	Alimentazione 24 Vac. 50 - 60 HZ Voltage 24 Vac 50 - 60 Hz	3/4"	
MSV034	010.0021.003	Alimentazione 12 Vdc. Voltage 12 Vdc	3/4"	
MSV0100	010.0022.001	Alimentazione 230 Vac. 50 - 60 HZ Voltage 230 Vac 50 - 60 Hz	1"	
MSV0100	010.0022.002	Alimentazione 24 Vac. 50 - 60 HZ Voltage 24 Vac 50 - 60 Hz	1"	
MSV0100	010.0022.003	Alimentazione 12 Vdc. Voltage 12 Vdc	1"	



MSVO/6B

Normalmente aperte. Pressione massima di esercizio 6 bar. Corpo in ottone
 Normally open. Max operating pressure 6 bar. Brass body.

Typo Type	Codice Part no.	Descrizione Description	Attacchi Connections	€uro
MSV012/6B	010.0030.001	Alimentazione 230 Vac. 50 - 60 HZ Voltage 230 Vac 50 - 60 Hz	1/2"	
MSV012/6B	010.0030.002	Alimentazione 24 Vac. 50 - 60 HZ Voltage 24 Vac 50 - 60 Hz	1/2"	
MSV012/6B	010.0030.003	Alimentazione 12 Vdc. Voltage 12 Vdc	1/2"	
MSV034/6B	010.0031.001	Alimentazione 230 Vac. 50 - 60 HZ Voltage 230 Vac 50 - 60 Hz	3/4"	
MSV034/6B	010.0031.002	Alimentazione 24 Vac. 50 - 60 HZ Voltage 24 Vac 50 - 60 Hz	3/4"	
MSV034/6B	010.0031.003	Alimentazione 12 Vdc. Voltage 12 Vdc	3/4"	
MSV0100/6B	010.0032.001	Alimentazione 230 Vac. 50 - 60 HZ Voltage 230 Vac 50 - 60 Hz	1"	
MSV0100/6B	010.0032.002	Alimentazione 24 Vac. 50 - 60 HZ Voltage 24 Vac 50 - 60 Hz	1"	
MSV0100/6B	010.0032.003	Alimentazione 12 Vdc. Voltage 12 Vdc	1"	

ELETTRORVALVOLE A RIARMO MANUALE / MANUALLY RESETTING VALVES

**EVO**

Normalmente chiuse. Pressione massima di esercizio 0,5 bar. Corpo in ottone
 Normally closed. Max operating pressure 0,5 bar. Brass body.

Tipo Type	Codice Part no.	Descrizione Description	Attacchi Connections	€uro
EVO15	010.0040.001	Alimentazione 230 Vac. 50 - 60 HZ Voltage 230 Vac 50 - 60 Hz	1/2"	
EVO15	010.0040.002	Alimentazione 24 Vac. 50 - 60 HZ Voltage 24 Vac 50 - 60 Hz	1/2"	
EVO15	010.0040.003	Alimentazione 12 Vdc. Voltage 12 Vdc	1/2"	
EVO20	010.0041.001	Alimentazione 230 Vac. 50 - 60 HZ Voltage 230 Vac 50 - 60 Hz	3/4"	
EVO20	010.0041.002	Alimentazione 24 Vac. 50 - 60 HZ Voltage 24 Vac 50 - 60 Hz	3/4"	
EVO20	010.0041.003	Alimentazione 12 Vdc. Voltage 12 Vdc	3/4"	
EVO25	010.0042.001	Alimentazione 230 Vac. 50 - 60 HZ Voltage 230 Vac 50 - 60 Hz	1"	
EVO25	010.0042.002	Alimentazione 24 Vac. 50 - 60 HZ Voltage 24 Vac 50 - 60 Hz	1"	
EVO25	010.0042.003	Alimentazione 12 Vdc. Voltage 12 Vdc	1"	

**EVO/6B**

Normalmente chiuse. Pressione massima di esercizio 6 bar. Corpo in ottone.
 Normally closed. Max operating pressure 6 bar. Brass body.

Tipo Type	Codice Part no.	Descrizione Description	Attacchi Connections	€uro
EVO15/6B	010.0050.001	Alimentazione 230 Vac. 50 - 60 HZ Voltage 230 Vac 50 - 60 Hz	1/2"	
EVO15/6B	010.0050.002	Alimentazione 24 Vac. 50 - 60 HZ Voltage 24 Vac 50 - 60 Hz	1/2"	
EVO15/6B	010.0050.003	Alimentazione 12 Vdc. Voltage 12 Vdc	1/2"	
EVO20/6B	010.0051.001	Alimentazione 230 Vac. 50 - 60 HZ Voltage 230 Vac 50 - 60 Hz	3/4"	
EVO20/6B	010.0051.002	Alimentazione 24 Vac. 50 - 60 HZ Voltage 24 Vac 50 - 60 Hz	3/4"	
EVO20/6B	010.0051.003	Alimentazione 12 Vdc. Voltage 12 Vdc	3/4"	
EVO25/6B	010.0052.001	Alimentazione 230 Vac. 50 - 60 HZ Voltage 230 Vac 50 - 60 Hz	1"	
EVO25/6B	010.0052.002	Alimentazione 24 Vac. 50 - 60 HZ Voltage 24 Vac 50 - 60 Hz	1"	
EVO25/6B	010.0052.003	Alimentazione 12 Vdc. Voltage 12 Vdc	1"	

ELETTROVALVOLE A RIARMO MANUALE / MANUALLY RESETTING VALVES

MSV

Normalmente aperte. Pressione massima di esercizio 0,5 bar. Corpo in alluminio
 Normally open. Max operating pressure 0,5 bar. Aluminium body.



Tipo Type	Codice Part no.	Descrizione Description	Attacchi Connections	€uro
MSV12	010.0080.001	Alimentazione 230 Vac. 50 - 60 HZ Voltage 230 Vac 50 - 60 Hz	1/2"	
MSV12	010.0080.002	Alimentazione 24 Vac. 50 - 60 HZ Voltage 24 Vac 50 - 60 Hz	1/2"	
MSV12	010.0080.003	Alimentazione 12 Vdc. Voltage 12 Vdc	1/2"	
MSV34	010.0081.001	Alimentazione 230 Vac. 50 - 60 HZ Voltage 230 Vac 50 - 60 Hz	3/4"	
MSV34	010.0081.002	Alimentazione 24 Vac. 50 - 60 HZ Voltage 24 Vac 50 - 60 Hz	3/4"	
MSV34	010.0081.003	Alimentazione 12 Vdc. Voltage 12 Vdc	3/4"	
MSV100	010.0082.001	Alimentazione 230 Vac. 50 - 60 HZ Voltage 230 Vac 50 - 60 Hz	1"	
MSV100	010.0082.002	Alimentazione 24 Vac. 50 - 60 HZ Voltage 24 Vac 50 - 60 Hz	1"	
MSV100	010.0082.003	Alimentazione 12 Vdc. Voltage 12 Vdc	1"	
MSV114	010.0083.001	Alimentazione 230 Vac. 50 - 60 HZ Voltage 230 Vac 50 - 60 Hz	1.1/4"	
MSV114	010.0083.002	Alimentazione 24 Vac. 50 - 60 HZ Voltage 24 Vac 50 - 60 Hz	1.1/4"	
MSV114	010.0083.003	Alimentazione 12 Vdc. Voltage 12 Vdc	1.1/4"	
MSV112	010.0084.001	Alimentazione 230 Vac. 50 - 60 HZ Voltage 230 Vac 50 - 60 Hz	1.1/2"	
MSV112	010.0084.002	Alimentazione 24 Vac. 50 - 60 HZ Voltage 24 Vac 50 - 60 Hz	1.1/2"	
MSV112	010.0084.003	Alimentazione 12 Vdc. Voltage 12 Vdc	1.1/2"	
MSV200	010.0085.001	Alimentazione 230 Vac. 50 - 60 HZ Voltage 230 Vac 50 - 60 Hz	2"	
MSV200	010.0085.002	Alimentazione 24 Vac. 50 - 60 HZ Voltage 24 Vac 50 - 60 Hz	2"	
MSV200	010.0085.003	Alimentazione 12 Vdc. Voltage 12 Vdc	2"	
MSV212	010.0086.101	Alimentazione 230 Vac. 50 - 60 HZ Voltage 230 Vac 50 - 60 Hz	DN65	
MSV212	010.0086.102	Alimentazione 24 Vac. 50 - 60 HZ Voltage 24 Vac 50 - 60 Hz	DN65	
MSV212	010.0086.103	Alimentazione 24 Vdc. Voltage 24 Vdc	DN65	
MSV212	010.0086.104	Alimentazione 12 Vdc. Voltage 12 Vdc	DN65	
MSV300	010.0087.101	Alimentazione 230 Vac. 50 - 60 HZ Voltage 230 Vac 50 - 60 Hz	DN80	
MSV300	010.0087.102	Alimentazione 24 Vac. 50 - 60 HZ Voltage 24 Vac 50 - 60 Hz	DN80	
MSV300	010.0087.103	Alimentazione 24 Vdc. Voltage 24 Vdc	DN80	
MSV300	010.0087.104	Alimentazione 12 Vdc. Voltage 12 Vdc	DN80	
MSV400	010.0088.001	Alimentazione 230 Vac. 50-60 HZ Voltage 230 Vac 50 - 60 Hz	DN100	
MSV400	010.0088.002	Alimentazione 24 Vac. 50-60 HZ Voltage 24 Vac 50 - 60 Hz	DN100	
MSV400	010.0088.003	Alimentazione 24 Vdc. Voltage 24 Vdc	DN100	
MSV400	010.0088.004	Alimentazione 12 Vdc. Voltage 12 Vdc	DN100	
MSV500	010.0089.001	Alimentazione 230 Vac. 50-60 HZ Voltage 230 Vac 50 - 60 Hz	DN125	
MSV500	010.0089.002	Alimentazione 24 Vac/dc. Voltage 24 Vac/dc	DN125	
MSV500	010.0089.003	Alimentazione 12 Vdc. Voltage 24 Vac/dc	DN125	

ELETTROVALVOLE A RIARMO MANUALE / MANUALLY RESETTING VALVES
MSV


Tipo Type	Codice Part no.	Descrizione Description	Attacchi Connections	€uro
MSV600	010.0090.001	Alimentazione 230 Vac. 50-60 HZ <i>Voltage 230 Vac 50 - 60 Hz</i>	DN150	
MSV600	010.0090.002	Alimentazione 24 Vac/dc. <i>Voltage 24 Vac/dc</i>	DN150	
MSV600	010.0090.003	Alimentazione 12 Vdc. <i>Voltage 12 Vdc</i>	DN150	
MSV800	010.0091.001	Alimentazione 230 Vac. 50-60 HZ <i>Voltage 230 Vac 50 - 60 Hz</i>	DN200	
MSV800	010.0091.002	Alimentazione 24 Vac/dc. <i>Voltage 24 Vac/dc</i>	DN200	
MSV800	010.0091.003	Alimentazione 12 Vdc. <i>Voltage 12 Vdc</i>	DN200	
MSV1200	010.0092.001	Alimentazione 230 Vac. 50-60 HZ <i>Voltage 230 Vac 50 - 60 Hz</i>	DN300	
MSV1200	010.0092.002	Alimentazione 24 Vac/dc. <i>Voltage 24 Vac/dc</i>	DN300	
MSV1200	010.0092.003	Alimentazione 12 Vdc. <i>Voltage 12 Vdc</i>	DN300	

MSV/6B

Normalmente aperte. Pressione massima di esercizio 6 bar. Corpo in alluminio
Normally open. Max operating pressure 6 bar. Aluminium body.



Tipo Type	Codice Part no.	Descrizione Description	Attacchi Connections	€uro
MSV12/6B	010.0120.001	Alimentazione 230 Vac. 50-60 HZ <i>Voltage 230 V. 50 - 60 Hz</i>	1/2"	
MSV12/6B	010.0120.002	Alimentazione 24 Vac. 50-60 HZ <i>Voltage 24 Vac 50 - 60 Hz</i>	1/2"	
MSV12/6B	010.0120.003	Alimentazione 12 Vdc. <i>Voltage 12 Vdc</i>	1/2"	
MSV34/6B	010.0121.001	Alimentazione 230 Vac. 50-60 HZ <i>Voltage 230 Vac 50 - 60 Hz</i>	3/4"	
MSV34/6B	010.0121.002	Alimentazione 24 Vac. 50-60 HZ <i>Voltage 24 Vac 50 - 60 Hz</i>	3/4"	
MSV34/6B	010.0121.003	Alimentazione 12 Vdc. <i>Voltage 12 Vdc</i>	3/4"	
MSV100/6B	010.0122.001	Alimentazione 230 Vac. 50-60 HZ <i>Voltage 230 Vac 50 - 60 Hz</i>	1"	
MSV100/6B	010.0122.002	Alimentazione 24 Vac. 50-60 HZ <i>Voltage 24 Vac 50 - 60 Hz</i>	1"	
MSV100/6B	010.0122.003	Alimentazione 12 Vdc. <i>Voltage 12 Vdc</i>	1"	
MSV114/6B	010.0123.001	Alimentazione 230 Vac. 50-60 HZ <i>Voltage 230 Vac 50 - 60 Hz</i>	1.1/4"	
MSV114/6B	010.0123.002	Alimentazione 24 Vac. 50-60 HZ <i>Voltage 24 Vac 50 - 60 Hz</i>	1.1/4"	
MSV114/6B	010.0123.003	Alimentazione 12 Vdc. <i>Voltage 12 Vdc</i>	1.1/4"	
MSV112/6B	010.0124.001	Alimentazione 230 Vac. 50-60 HZ <i>Voltage 230 Vac 50 - 60 Hz</i>	1.1/2"	
MSV112/6B	010.0124.002	Alimentazione 24 Vac. 50-60 HZ <i>Voltage 24 Vac 50 - 60 Hz</i>	1.1/2"	
MSV112/6B	010.0124.003	Alimentazione 12 Vdc. <i>Voltage 12 Vdc</i>	1.1/2"	
MSV200/6B	010.0125.001	Alimentazione 230 Vac. 50-60 HZ <i>Voltage 230 Vac 50 - 60 Hz</i>	2"	
MSV200/6B	010.0125.002	Alimentazione 24 Vac. 50-60 HZ <i>Voltage 24 Vac 50 - 60 Hz</i>	2"	
MSV200/6B	010.0125.003	Alimentazione 12 Vdc. <i>Voltage 12 Vdc</i>	2"	

ELETTROVALVOLE A RIARMO MANUALE / MANUALLY RESETTING VALVES

48

2



MSV/6B

Tipo Type	Codice Part no.	Descrizione Description	Attacchi Connections	€uro
MSV212/6B	010.0126.101	Alimentazione 230 Vac. 50-60 HZ Voltage 230 Vac 50 - 60 Hz	DN65	
MSV212/6B	010.0126.102	Alimentazione 24 Vac. 50-60 HZ Voltage 24 Vac 50 - 60 Hz	DN65	
MSV212/6B	010.0126.103	Alimentazione 24 Vdc. Voltage 24 Vac	DN65	
MSV212/6B	010.0126.104	Alimentazione 12 Vdc. Voltage 12 Vdc	DN65	
MSV300/6B	010.0127.101	Alimentazione 230 Vac. 50-60 HZ Voltage 230 Vac 50 - 60 Hz	DN80	
MSV300/6B	010.0127.102	Alimentazione 24 Vac. 50-60 HZ Voltage 24 Vac 50 - 60 Hz	DN80	
MSV300/6B	010.0127.103	Alimentazione 24 Vdc. Voltage 24 Vac	DN80	
MSV300/6B	010.0127.104	Alimentazione 12 Vdc. Voltage 12 Vdc	DN80	
MSV400/6B	010.0128.001	Alimentazione 230 Vac. 50-60 HZ Voltage 230 Vac 50 - 60 Hz	DN100	
MSV400/6B	010.0128.002	Alimentazione 24 Vac. 50-60 HZ Voltage 24 Vac 50 - 60 Hz	DN100	
MSV400/6B	010.0128.003	Alimentazione 24 Vdc. Voltage 24 Vdc	DN100	
MSV400/6B	010.0128.004	Alimentazione 12 Vdc. Voltage 12 Vdc	DN100	
MSV500/6B	010.0129.001	Alimentazione 230 Vac. 50-60 HZ Voltage 230 Vac 50 - 60 Hz	DN125	
MSV500/6B	010.0129.002	Alimentazione 24 Vac/dc. Voltage 24 Vac/dc	DN125	
MSV500/6B	010.0129.003	Alimentazione 12 Vdc. Voltage 12 Vdc	DN125	
MSV600/6B	010.0130.001	Alimentazione 230 Vac. 50-60 HZ Voltage 230 Vac 50 - 60 Hz	DN150	
MSV600/6B	010.0130.002	Alimentazione 24 Vac/dc. Voltage 24 Vac/dc	DN150	
MSV600/6B	010.0130.003	Alimentazione 12 Vdc. Voltage 12 Vdc	DN150	
MSV800/6B	010.0131.001	Alimentazione 230 Vac. 50-60 HZ Voltage 230 Vac 50 - 60 Hz	DN200	
MSV800/6B	010.0131.002	Alimentazione 24 Vac/dc. Voltage 24 Vac/dc	DN200	
MSV800/6B	010.0131.003	Alimentazione 12 Vdc. Voltage 12 Vdc	DN200	
MSV1200/6B	010.0132.001	Alimentazione 230 Vac. 50-60 HZ Voltage 230 Vac 50 - 60 Hz	DN300	
MSV1200/6B	010.0132.002	Alimentazione 24 Vac/dc. Voltage 24 Vac/dc	DN300	
MSV1200/6B	010.0132.003	Alimentazione 12 Vdc. Voltage 12 Vdc	DN300	

EV

Normalmente chiuse. Pressione massima di esercizio 0,5 bar. Corpo in alluminio
Normally closed. Max operating pressure 0,5 bar. Aluminium body.



Tipo Type	Codice Part no.	Descrizione Description	Attacchi Connections	€uro
EV15	010.0180.001	Alimentazione 230 Vac. 50-60 HZ Voltage 230 Vac 50 - 60 Hz	1/2"	
EV15	010.0180.002	Alimentazione 24 Vac. 50-60 HZ Voltage 24 Vac 50 - 60 Hz	1/2"	
EV15	010.0180.003	Alimentazione 12 Vdc. Voltage 12 Vdc	1/2"	
EV20	010.0181.001	Alimentazione 230 Vac. 50-60 HZ Voltage 230 Vac 50 - 60 Hz	3/4"	
EV20	010.0181.002	Alimentazione 24 Vac. 50-60 HZ Voltage 24 Vac 50 - 60 Hz	3/4"	
EV20	010.0181.003	Alimentazione 12 Vdc. Voltage 12 Vdc	3/4"	

ELETTROVALVOLE A RIARMO MANUALE / MANUALLY RESETTING VALVES
EV


Tipo Type	Codice Part no.	Descrizione Description	Attacchi Connections	€uro
EV25	010.0182.001	Alimentazione 230 Vac. 50-60 HZ <i>Voltage 230 Vac 50 - 60 Hz</i>	1"	
EV25	010.0182.002	Alimentazione 24 Vac. 50-60 HZ <i>Voltage 24 Vac 50 - 60 Hz</i>	1"	
EV25	010.0182.003	Alimentazione 12 Vdc. <i>Voltage 12 Vdc</i>	1"	
EV32	010.0183.001	Alimentazione 230 Vac. 50-60 HZ <i>Voltage 230 Vac 50 - 60 Hz</i>	1.1/4"	
EV32	010.0183.002	Alimentazione 24 Vac. 50-60 HZ <i>Voltage 24 Vac 50 - 60 Hz</i>	1.1/4"	
EV32	010.0183.003	Alimentazione 12 Vdc. <i>Voltage 12 Vdc</i>	1.1/4"	
EV40	010.0184.001	Alimentazione 230 Vac. 50-60 HZ <i>Voltage 230 Vac 50 - 60 Hz</i>	1.1/2"	
EV40	010.0184.002	Alimentazione 24 Vac. 50-60 HZ <i>Voltage 24 Vac 50 - 60 Hz</i>	1.1/2"	
EV40	010.0184.003	Alimentazione 12 Vdc. <i>Voltage 12 Vdc</i>	1.1/2"	
EV50	010.0185.001	Alimentazione 230 Vac. 50-60 HZ <i>Voltage 230 Vac 50 - 60 Hz</i>	2"	
EV50	010.0185.002	Alimentazione 24 Vac. 50-60 HZ <i>Voltage 24 Vac 50 - 60 Hz</i>	2"	
EV50	010.0185.003	Alimentazione 12 Vdc. <i>Voltage 12 Vdc</i>	2"	
EV65	010.0186.101	Alimentazione 230 Vac. 50-60 HZ <i>Voltage 230 Vac 50 - 60 Hz</i>	DN65	
EV65	010.0186.102	Alimentazione 24 Vac. 50-60 HZ <i>Voltage 24 Vac 50 - 60 Hz</i>	DN65	
EV65	010.0186.103	Alimentazione 24 Vdc. <i>Voltage 24 Vdc</i>	DN65	
EV65	010.0186.104	Alimentazione 12 Vdc. <i>Voltage 12 Vdc</i>	DN65	
EV80	010.0187.101	Alimentazione 230 Vac. 50-60 HZ <i>Voltage 230 Vac 50 - 60 Hz</i>	DN80	
EV80	010.0187.102	Alimentazione 24 Vac. 50-60 HZ <i>Voltage 24 Vac 50 - 60 Hz</i>	DN80	
EV80	010.0187.103	Alimentazione 24 Vdc. <i>Voltage 24 Vdc</i>	DN80	
EV80	010.0187.104	Alimentazione 12 Vdc. <i>Voltage 12 Vdc</i>	DN80	
EV100	010.0188.001	Alimentazione 230 Vac. 50-60 HZ <i>Voltage 230 Vac 50 - 60 Hz</i>	DN100	
EV100	010.0188.002	Alimentazione 24 Vac. 50-60 HZ <i>Voltage 24 Vac 50 - 60 Hz</i>	DN100	
EV100	010.0188.003	Alimentazione 24 Vdc. <i>Voltage 24 Vdc</i>	DN100	
EV100	010.0188.004	Alimentazione 12 Vdc. <i>Voltage 12 Vdc</i>	DN100	
EV125	010.0189.001	Alimentazione 230 Vac. 50-60 HZ <i>Voltage 230 Vac 50 - 60 Hz</i>	DN125	
EV125	010.0189.002	Alimentazione 24 Vac/dc. <i>Voltage 24 Vac/dc</i>	DN125	
EV125	010.0189.003	Alimentazione 12 Vdc. <i>Voltage 12 Vdc</i>	DN125	
EV150	010.0190.001	Alimentazione 230 Vac. 50-60 HZ <i>Voltage 230 Vac 50 - 60 Hz</i>	DN150	
EV150	010.0190.002	Alimentazione 24 Vac/dc. <i>Voltage 24 Vac/dc</i>	DN150	
EV150	010.0190.003	Alimentazione 12 Vdc. <i>Voltage 12 Vdc</i>	DN150	
EV200	010.0191.001	Alimentazione 230 Vac. 50-60 HZ <i>Voltage 230 Vac 50 - 60 Hz</i>	DN200	
EV200	010.0191.002	Alimentazione 24 Vac/dc. <i>Voltage 24 Vac/dc</i>	DN200	
EV200	010.0191.003	Alimentazione 12 Vdc. <i>Voltage 12 Vdc</i>	DN200	
EV300	010.0192.001	Alimentazione 230 Vac. 50-60 HZ <i>Voltage 230 Vac 50 - 60 Hz</i>	DN300	
EV300	010.0192.002	Alimentazione 24 Vac/dc. <i>Voltage 24 Vac/dc</i>	DN300	
EV300	010.0192.003	Alimentazione 12 Vdc. <i>Voltage 12 Vdc</i>	DN300	

ELETTROVALVOLE A RIARMO MANUALE / MANUALLY RESETTING VALVES

EV/6B

Normalmente chiuse. Pressione massima di esercizio 6 bar. Corpo in alluminio
 Normally closed. Max operating pressure 6 bar. Aluminium body.



Tipo Type	Codice Part no.	Descrizione Description	Attacchi Connections	€uro
EV15/6B	010.0220.001	Alimentazione 230 Vac. 50-60 HZ Voltage 230 Vac 50 - 60 Hz	1/2"	
EV15/6B	010.0220.002	Alimentazione 24 Vac. 50-60 HZ Voltage 24 Vac 50 - 60 Hz	1/2"	
EV15/6B	010.0220.003	Alimentazione 12 Vdc. Voltage 12 Vdc	1/2"	
EV20/6B	010.0221.001	Alimentazione 230 Vac. 50-60 HZ Voltage 230 Vac 50 - 60 Hz	3/4"	
EV20/6B	010.0221.002	Alimentazione 24 Vac. 50-60 HZ Voltage 24 Vac 50 - 60 Hz	3/4"	
EV20/6B	010.0221.003	Alimentazione 12 Vdc. Voltage 12 Vdc	3/4"	
EV25/6B	010.0222.001	Alimentazione 230 Vac. 50-60 HZ Voltage 230 Vac 50 - 60 Hz	1"	
EV25/6B	010.0222.002	Alimentazione 24 Vac. 50-60 HZ Voltage 24 Vac 50 - 60 Hz	1"	
EV25/6B	010.0222.003	Alimentazione 12 Vdc. Voltage 12 Vdc	1"	
EV32/6B	010.0223.001	Alimentazione 230 Vac. 50-60 HZ Voltage 230 Vac 50 - 60 Hz	1.1/4"	
EV32/6B	010.0223.002	Alimentazione 24 Vac. 50-60 HZ Voltage 24 Vac 50 - 60 Hz	1.1/4"	
EV32/6B	010.0223.003	Alimentazione 12 Vdc. Voltage 12 Vdc	1.1/4"	
EV40/6B	010.0224.001	Alimentazione 230 Vac. 50-60 HZ Voltage 230 Vac 50 - 60 Hz	1.1/2"	
EV40/6B	010.0224.002	Alimentazione 24 Vac. 50-60 HZ Voltage 24 Vac 50 - 60 Hz	1.1/2"	
EV40/6B	010.0224.003	Alimentazione 12 Vdc. Voltage 12 Vdc	1.1/2"	
EV50/6B	010.0225.001	Alimentazione 230 Vac. 50-60 HZ Voltage 230 Vac 50 - 60 Hz	2"	
EV50/6B	010.0225.002	Alimentazione 24 Vac. 50-60 HZ Voltage 24 Vac 50 - 60 Hz	2"	
EV50/6B	010.0225.003	Alimentazione 12 Vdc. Voltage 12 Vdc	2"	
EV65/6B	010.0226.101	Alimentazione 230 Vac. 50-60 HZ Voltage 230 Vac 50 - 60 Hz	DN65	
EV65/6B	010.0226.102	Alimentazione 24 Vac. 50-60 HZ Voltage 24 Vac 50 - 60 Hz	DN65	
EV65/6B	010.0226.103	Alimentazione 24 Vdc. Voltage 24 Vdc	DN65	
EV65/6B	010.0226.104	Alimentazione 12 Vdc. Voltage 12 Vdc	DN65	
EV80/6B	010.0227.101	Alimentazione 230 Vac. 50-60 HZ Voltage 230 Vac 50 - 60 Hz	DN80	
EV80/6B	010.0227.102	Alimentazione 24 Vac. 50-60 HZ Voltage 24 Vac 50 - 60 Hz	DN80	
EV80/6B	010.0227.103	Alimentazione 24 Vdc. Voltage 24 Vdc	DN80	
EV80/6B	010.0227.104	Alimentazione 12 Vdc. Voltage 12 Vdc	DN80	
EV100/6B	010.0228.001	Alimentazione 230 Vac. 50-60 HZ Voltage 230 Vac 50 - 60 Hz	DN100	
EV100/6B	010.0228.002	Alimentazione 24 Vac. 50-60 HZ Voltage 24 Vac 50 - 60 Hz	DN100	
EV100/6B	010.0228.003	Alimentazione 24 Vdc. Voltage 24 Vdc	DN100	
EV100/6B	010.0228.004	Alimentazione 12 Vdc. Voltage 12 Vdc	DN100	
EV125/6B	010.0229.001	Alimentazione 230 Vac. 50-60 HZ Voltage 230 Vac 50 - 60 Hz	DN125	
EV125/6B	010.0229.002	Alimentazione 24 Vac/dc. Voltage 24 Vdc	DN125	
EV125/6B	010.0229.003	Alimentazione 12 Vdc. Voltage 12 Vdc	DN125	

ELETTROVALVOLE A RIARMO MANUALE / MANUALLY RESETTING VALVES

EV/6B



Tipo Type	Codice Part no.	Descrizione Description	Attacchi Connections	€uro
EV150/6B	010.0230.001	Alimentazione 230 Vac. 50-60 HZ Voltage 230 Vac 50 - 60 Hz	DN150	
EV150/6B	010.0230.002	Alimentazione 24 Vac/dc. Voltage 24 Vac/dc	DN150	
EV150/6B	010.0230.003	Alimentazione 12 Vdc. Voltage 12 Vdc	DN150	
EV200/6B	010.0231.001	Alimentazione 230 Vac. 50-60 HZ Voltage 230 Vac 50 - 60 Hz	DN200	
EV200/6B	010.0231.001	Alimentazione 24 Vac/dc. Voltage 24 Vac/dc	DN200	
EV200/6B	010.0231.001	Alimentazione 12 Vdc. Voltage 12 Vdc	DN200	
EV300/6B	010.0232.001	Alimentazione 230 Vac. 50-60 HZ Voltage 230 Vac 50 - 60 Hz	DN300	
EV300/6B	010.0232.001	Alimentazione 24 Vac/dc. Voltage 24 Vac/dc	DN300	
EV300/6B	010.0232.001	Alimentazione 12 Vdc. Voltage 12 Vdc	DN300	

MSVM/6B

Normalmente aperte. Corpo in alluminio. Pressione massima di esercizio 6 bar.
Versione con micro di fine corsa per verifica stato aperto / chiuso.
Normally open. Aluminium body. Max operating pressure 6 bar.
Distance open / closed position microswitch.



Tipo Type	Codice Part no.	Descrizione Description	Attacchi Connections	€uro
MSVM34/6B	010.0136.001	Alimentazione 230 V. 50 -60Hz Voltage 230 V. 50 -60 Hz	3/4"	
MSVM100/6B	010.0137.001	Alimentazione 230 V. 50 -60Hz Voltage 230 V. 50 -60 Hz	1"	
MSVM114/6B	010.0138.001	Alimentazione 230 V. 50 -60Hz Voltage 230 V. 50 -60 Hz	1.1/4"	
MSVM112/6B	010.0139.001	Alimentazione 230 V. 50 -60Hz Voltage 230 V. 50 -60 Hz	1.1/2"	
MSVM200/6B	010.0140.001	Alimentazione 230 V. 50 -60Hz Voltage 230 V. 50 -60 Hz	2"	
MSVM212/6B	010.0141.101	Alimentazione 230 V. 50 -60Hz Voltage 230 V. 50 -60 Hz	DN 65	
MSVM300/6B	010.0142.101	Alimentazione 230 V. 50 -60Hz Voltage 230 V. 50 -60 Hz	DN 80	
MSVM400/6B	010.0143.001	Alimentazione 230 V. 50 -60Hz Voltage 230 V. 50 -60 Hz	DN 100	
MSVM500/6B	010.0144.001	Alimentazione 230 V. 50 -60Hz Voltage 230 V. 50 -60 Hz	DN 125	
MSVM600/6B	010.0145.001	Alimentazione 230 V. 50 -60Hz Voltage 230 V. 50 -60 Hz	DN 150	

ELETTROVALVOLE A RIARMO MANUALE / MANUALLY RESETTING VALVES

52

2



EVM/6B

Normalmente chiuse. Corpo in alluminio. Pressione massima di esercizio 6 bar.
Versione con micro di fine corsa per verifica stato aperto / chiuso.
*Normally closed. Aluminium body. Max operating pressure 6 bar.
Distance open / closed position microswitch.*

Tipo Type	Codice Part no.	Descrizione Description	Attacchi Connections	€uro
EVM20/6B	010.0236.001	Alimentazione 230 V. 50 -60Hz <i>Voltage 230 V. 50 -60 Hz</i>	3/4"	
EVM25/6B	010.0237.001	Alimentazione 230 V. 50 -60Hz <i>Voltage 230 V. 50 -60 Hz</i>	1"	
EVM32/6B	010.0238.001	Alimentazione 230 V. 50 -60Hz <i>Voltage 230 V. 50 -60 Hz</i>	1.1/4"	
EVM40/6B	010.0239.001	Alimentazione 230 V. 50 -60Hz <i>Voltage 230 V. 50 -60 Hz</i>	1.1/2"	
EVM50/6B	010.0240.001	Alimentazione 230 V. 50 -60Hz <i>Voltage 230 V. 50 -60 Hz</i>	2"	
EVM65/6B	010.0241.101	Alimentazione 230 V. 50 -60Hz <i>Voltage 230 V. 50 -60 Hz</i>	DN 65	
EVM80/6B	010.0242.101	Alimentazione 230 V. 50 -60Hz <i>Voltage 230 V. 50 -60 Hz</i>	DN 80	
EVM100/6B	010.0243.001	Alimentazione 230 V. 50 -60Hz <i>Voltage 230 V. 50 -60 Hz</i>	DN 100	
EVM125/6B	010.0244.001	Alimentazione 230 V. 50 -60Hz <i>Voltage 230 V. 50 -60 Hz</i>	DN 125	
EVM150/6B	010.0245.001	Alimentazione 230 V. 50 -60Hz <i>Voltage 230 V. 50 -60 Hz</i>	DN 150	

MSV/6BEEXD

Normalmente aperte. Corpo in alluminio. Pressione massima di esercizio 6 bar.
Versione antideflagrante antiscoppio con bobina EExd.
Normally open. Aluminium body. Max operating pressure 6 bar. Explosion proof coil EExd.



Tipo Type	Codice Part no.	Descrizione Description	Attacchi Connections	€uro
MSV12/6BEEXD	010.0320.001	Alimentazione 230 Vac. 50-60 HZ <i>Voltage 230 V. 50 -60 Hz</i>	1/2"	
MSV12/6BEEXD	010.0320.002	Alimentazione 24 Vac. 50-60 HZ <i>Voltage 24 V. 50 -60 Hz</i>	1/2"	
MSV12/6BEEXD	010.0320.003	Alimentazione 24 Vdc. <i>Voltage 24 Vdc</i>	1/2"	
MSV12/6BEEXD	010.0320.004	Alimentazione 12 Vdc. <i>Voltage 12 Vdc</i>	1/2"	
MSV34/6BEEXD	010.0321.001	Alimentazione 230 Vac. 50-60 HZ <i>Voltage 230 V. 50 -60 Hz</i>	3/4"	
MSV34/6BEEXD	010.0321.002	Alimentazione 24 Vac. 50-60 HZ <i>Voltage 24 V. 50 -60 Hz</i>	3/4"	
MSV34/6BEEXD	010.0321.003	Alimentazione 24 Vdc. <i>Voltage 24 Vdc</i>	3/4"	
MSV34/6BEEXD	010.0321.004	Alimentazione 12 Vdc. <i>Voltage 12 Vdc</i>	3/4"	
MSV100/6BEEXD	010.0322.001	Alimentazione 230 Vac. 50-60 HZ <i>Voltage 230 V. 50 -60 Hz</i>	1"	
MSV100/6BEEXD	010.0322.002	Alimentazione 24 Vac. 50-60 HZ <i>Voltage 24 V. 50 -60 Hz</i>	1"	
MSV100/6BEEXD	010.0322.003	Alimentazione 24 Vdc. <i>Voltage 24 Vdc</i>	1"	
MSV100/6BEEXD	010.0322.004	Alimentazione 12 Vdc. <i>Voltage 12 Vdc</i>	1"	

NOTA TECNICA / TECHNICAL NOTE

I modelli filettati sono disponibili con alimentazione 12 Vdc. e 24 Vac. I modelli flangiati sono disponibili con alimentazione 12 Vdc. 24 Vac. 24 Vdc

*The threaded model can be supplied also at 12 Vdc and 24 Vac.
Flanged model can be supplied also at 12 Vdc. 24 Vac. and 24 Vdc.*

ELETTROVALVOLE A RIARMO MANUALE / MANUALLY RESETTING VALVES

MSV/6BEEXD



Tipo Type	Codice Part no.	Descrizione Description	Attacchi Connections	€uro
MSV114/6BEEXD	010.0323.001	Alimentazione 230 Vac. 50-60 HZ <i>Voltage 230 Vac 50 -60 Hz</i>	1.1/4"	
MSV114/6BEEXD	010.0323.002	Alimentazione 24 Vac. 50-60 HZ <i>Voltage 24 Vac 50 -60 Hz</i>	1.1/4"	
MSV114/6BEEXD	010.0323.003	Alimentazione 24 Vdc. <i>Voltage 24 Vdc</i>	1.1/4"	
MSV114/6BEEXD	010.0323.004	Alimentazione 12 Vdc. <i>Voltage 12 Vdc</i>	1.1/4"	
MSV112/6BEEXD	010.0324.001	Alimentazione 230 Vac. 50-60 HZ <i>Voltage 230 Vac 50 -60 Hz</i>	1.1/2"	
MSV112/6BEEXD	010.0324.002	Alimentazione 24 Vac. 50-60 HZ <i>Voltage 24 V. 50 -60 Hz</i>	1.1/2"	
MSV112/6BEEXD	010.0324.003	Alimentazione 24 Vdc. <i>Voltage 24 Vdc</i>	1.1/2"	
MSV112/6BEEXD	010.0324.004	Alimentazione 12 Vdc. <i>Voltage 12 Vdc</i>	1.1/2"	
MSV200/6BEEXD	010.0325.001	Alimentazione 230 Vac. 50-60 HZ <i>Voltage 230 Vac 50 -60 Hz</i>	2"	
MSV200/6BEEXD	010.0325.002	Alimentazione 24 Vac. 50-60 HZ <i>Voltage 24 Vac 50 -60 Hz</i>	2"	
MSV200/6BEEXD	010.0325.003	Alimentazione 24 Vdc. <i>Voltage 24 Vdc</i>	2"	
MSV200/6BEEXD	010.0325.004	Alimentazione 12 Vdc. <i>Voltage 12 Vdc</i>	2"	
MSV212/6BEEXD	010.0326.101	Alimentazione 230 Vac. 50-60 HZ <i>Voltage 230 Vac 50 -60 Hz</i>	DN65	
MSV212/6BEEXD	010.0326.102	Alimentazione 24 Vac. 50-60 HZ <i>Voltage 24 Vac 50 -60 Hz</i>	DN65	
MSV212/6BEEXD	010.0326.103	Alimentazione 24 Vdc. <i>Voltage 24 Vdc</i>	DN65	
MSV212/6BEEXD	010.0326.104	Alimentazione 12 Vdc. <i>Voltage 12 Vdc</i>	DN65	
MSV300/6BEEXD	010.0327.101	Alimentazione 230 Vac. 50-60 HZ <i>Voltage 230 Vac 50 -60 Hz</i>	DN80	
MSV300/6BEEXD	010.0327.102	Alimentazione 24 Vac. 50-60 HZ <i>Voltage 24 Vac 50 -60 Hz</i>	DN80	
MSV300/6BEEXD	010.0327.103	Alimentazione 24 Vdc. <i>Voltage 24 Vdc</i>	DN80	
MSV300/6BEEXD	010.0327.104	Alimentazione 12 Vdc. <i>Voltage 12 Vdc</i>	DN80	
MSV400/6BEEXD	010.0328.001	Alimentazione 230 Vac. 50-60 HZ <i>Voltage 230 Vac 50 -60 Hz</i>	DN100	
MSV400/6BEEXD	010.0328.002	Alimentazione 24 Vac. 50-60 HZ <i>Voltage 24 Vac 50 -60 Hz</i>	DN100	
MSV400/6BEEXD	010.0328.003	Alimentazione 24 Vdc. <i>Voltage 24 Vdc</i>	DN100	
MSV400/6BEEXD	010.0328.004	Alimentazione 12 Vdc. <i>Voltage 12 Vdc</i>	DN100	
MSV500/6BEEXD	010.0329.001	Alimentazione 230 Vac. 50-60 HZ <i>Voltage 230 Vac 50 -60 Hz</i>	DN125	
MSV500/6BEEXD	010.0329.002	Alimentazione 24 Vac. 50-60 HZ <i>Voltage 24 Vac 50 -60 Hz</i>	DN125	
MSV500/6BEEXD	010.0329.003	Alimentazione 24 Vdc. <i>Voltage 24 Vdc</i>	DN125	
MSV500/6BEEXD	010.0329.004	Alimentazione 12 Vdc. <i>Voltage 12 Vdc</i>	DN125	
MSV600/6BEEXD	010.0330.001	Alimentazione 230 Vac. 50-60 HZ <i>Voltage 230 Vac 50 -60 Hz</i>	DN150	
MSV600/6BEEXD	010.0330.002	Alimentazione 24 Vac. 50-60 HZ <i>Voltage 24 Vac 50 -60 Hz</i>	DN150	
MSV600/6BEEXD	010.0330.003	Alimentazione 24 Vdc. <i>Voltage 24 Vdc</i>	DN150	
MSV600/6BEEXD	010.0330.004	Alimentazione 12 Vdc. <i>Voltage 12 Vdc</i>	DN150	

ELETTROVALVOLE A RIARMO MANUALE / MANUALLY RESETTING VALVES



EV/6BEEXD

Normalmente chiuse. Corpo in alluminio. Pressione massima di esercizio 6 bar.
Versione antideflagrante antiscoppio con bobina EExd.

Normally closed. Aluminium body. Max operating pressure 6 bar. Explosion proof coil EExd.

Tipo Type	Codice Part no.	Descrizione Description	Attacchi Connections	€uro
EV15/6BEEXD	010.0420.001	Alimentazione 230 Vac. 50-60 HZ <i>Voltage 230 Vac 50 -60 Hz</i>	1/2"	
EV15/6BEEXD	010.0420.002	Alimentazione 24 Vac. 50-60 HZ <i>Voltage 24 Vac 50 -60 Hz</i>	1/2"	
EV15/6BEEXD	010.0420.003	Alimentazione 24 Vdc. <i>Voltage 24 Vdc</i>	1/2"	
EV15/6BEEXD	010.0420.004	Alimentazione 12 Vdc. <i>Voltage 12 Vdc</i>	1/2"	
EV20/6BEEXD	010.0421.001	Alimentazione 230 Vac. 50-60 HZ <i>Voltage 230 Vac 50 -60 Hz</i>	3/4"	
EV20/6BEEXD	010.0421.002	Alimentazione 24 Vac. 50-60 HZ <i>Voltage 24 Vac 50 -60 Hz</i>	3/4"	
EV20/6BEEXD	010.0421.003	Alimentazione 24 Vdc. <i>Voltage 24 Vdc</i>	3/4"	
EV20/6BEEXD	010.0421.004	Alimentazione 12 Vdc. <i>Voltage 12 Vdc</i>	3/4"	
EV25/6BEEXD	010.0422.001	Alimentazione 230 Vac. 50-60 HZ <i>Voltage 230 Vac 50 -60 Hz</i>	1"	
EV25/6BEEXD	010.0422.002	Alimentazione 24 Vac. 50-60 HZ <i>Voltage 24 Vac 50 -60 Hz</i>	1"	
EV25/6BEEXD	010.0422.003	Alimentazione 24 Vdc. <i>Voltage 24 Vdc</i>	1"	
EV25/6BEEXD	010.0422.004	Alimentazione 12 Vdc. <i>Voltage 12 Vdc</i>	1"	
EV32/6BEEXD	010.0423.001	Alimentazione 230 Vac. 50-60 HZ <i>Voltage 230 Vac 50 -60 Hz</i>	1.1/4"	
EV32/6BEEXD	010.0423.002	Alimentazione 24 Vac. 50-60 HZ <i>Voltage 24 Vac 50 -60 Hz</i>	1.1/4"	
EV32/6BEEXD	010.0423.003	Alimentazione 24 Vdc. <i>Voltage 24 Vdc</i>	1.1/4"	
EV32/6BEEXD	010.0423.004	Alimentazione 12 Vdc. <i>Voltage 12 Vdc</i>	1.1/4"	
EV40/6BEEXD	010.0424.001	Alimentazione 230 Vac. 50-60 HZ <i>Voltage 230 Vac 50 -60 Hz</i>	1.1/2"	
EV40/6BEEXD	010.0424.002	Alimentazione 24 Vac. 50-60 HZ <i>Voltage 24 Vac 50 -60 Hz</i>	1.1/2"	
EV40/6BEEXD	010.0424.003	Alimentazione 24 Vdc. <i>Voltage 24 Vdc</i>	1.1/2"	
EV40/6BEEXD	010.0424.004	Alimentazione 12 Vdc. <i>Voltage 12 Vdc</i>	1.1/2"	
EV50/6BEEXD	010.0425.001	Alimentazione 230 Vac. 50-60 HZ <i>Voltage 230 Vac 50 -60 Hz</i>	2"	
EV50/6BEEXD	010.0425.002	Alimentazione 24 Vac. 50-60 HZ <i>Voltage 24 Vac 50 -60 Hz</i>	2"	
EV50/6BEEXD	010.0425.003	Alimentazione 24 Vdc. <i>Voltage 24 Vdc</i>	2"	
EV50/6BEEXD	010.0425.004	Alimentazione 12 Vdc. <i>Voltage 12 Vdc</i>	2"	
EV65/6BEEXD	010.0426.101	Alimentazione 230 Vac. 50-60 HZ <i>Voltage 230 Vac 50 -60 Hz</i>	DN65	
EV65/6BEEXD	010.0426.102	Alimentazione 24 Vac. 50-60 HZ <i>Voltage 24 Vac 50 -60 Hz</i>	DN65	
EV65/6BEEXD	010.0426.103	Alimentazione 24 Vdc. <i>Voltage 24 Vdc</i>	DN65	
EV65/6BEEXD	010.0426.104	Alimentazione 12 Vdc. <i>Voltage 12 Vdc</i>	DN65	
EV80/6BEEXD	010.0427.101	Alimentazione 230 Vac. 50-60 HZ <i>Voltage 230 Vac 50 -60 Hz</i>	DN80	
EV80/6BEEXD	010.0427.102	Alimentazione 24 Vac. 50-60 HZ <i>Voltage 24 Vac 50 -60 Hz</i>	DN80	
EV80/6BEEXD	010.0427.103	Alimentazione 24 Vdc. <i>Voltage 24 Vdc</i>	DN80	
EV80/6BEEXD	010.0427.104	Alimentazione 12 Vdc. <i>Voltage 12 Vdc</i>	DN80	

ELETTRIVALVOLE A RIARMO MANUALE / MANUALLY RESETTING VALVES



EV/6BEEXD

Tipo Type	Codice Part no.	Descrizione Description	Attacchi Connections	€uro
EV100/6BEEXD	010.0428.001	Alimentazione 230 Vac. 50-60 HZ Voltage 230 Vac 50 -60 Hz	DN100	
EV100/6BEEXD	010.0428.002	Alimentazione 24 Vac. 50-60 HZ Voltage 24 Vac 50 -60 Hz	DN100	
EV100/6BEEXD	010.0428.003	Alimentazione 24 Vdc. Voltage 24 Vdc	DN100	
EV100/6BEEXD	010.0428.004	Alimentazione 12 Vdc. Voltage 12 Vdc	DN100	
EV125/6BEEXD	010.0429.001	Alimentazione 230 Vac. 50-60 HZ Voltage 230 Vac 50 -60 Hz	DN125	
EV125/6BEEXD	010.0429.002	Alimentazione 24 Vac. 50-60 HZ Voltage 24 Vac 50 -60 Hz	DN125	
EV125/6BEEXD	010.0429.003	Alimentazione 24 Vdc. Voltage 24 Vdc	DN125	
EV125/6BEEXD	010.0429.004	Alimentazione 12 Vdc. Voltage 12 Vdc	DN125	
EV150/6BEEXD	010.0430.001	Alimentazione 230 Vac. 50-60 HZ Voltage 230 Vac 50 -60 Hz	DN150	
EV150/6BEEXD	010.0430.002	Alimentazione 24 Vac. 50-60 HZ Voltage 24 Vac 50 -60 Hz	DN150	
EV150/6BEEXD	010.0430.003	Alimentazione 24 Vdc. Voltage 24 Vdc	DN150	
EV150/6BEEXD	010.0430.004	Alimentazione 12 Vdc. Voltage 12 Vdc	DN150	

ELETTROVALVOLE A RIARMO MANUALE / MANUALLY RESETTING VALVES

Ricambi componenti elettrici / Electric spare parts

Tipo / Type	Codice / Part no.	Descrizione / Description	Modello valvola / Valve model	€uro
511.2041.990	014.0300.001	Bobina RAC 230V 50-60Hz 230V 50-60 Hz RAC coil	EVO - EV 1/2" - 2"	
511.2103.990	014.0301.001	Bobina 230V 50-60Hz 230V 50-60 Hz coil	MSV 1/2" - 2"	
511.3426.990	014.0302.001	Bobina 230V 50-60Hz 230V 50-60 Hz coil	MSVO	
511.2102.990	014.0303.001	Bobina RAC 230V 50-60Hz 230V 50-60 Hz RAC coil	MSV - EV DN 65 - DN 80 - DN 100	
511.0219.990	014.0306.001	Bobina RAC 230V 50-60Hz 230V 50-60 Hz RAC coil	MSV DN 125 - DN 150	
511.0216.990	014.0304.001	Bobina RAC 230V 50-60Hz 230V 50-60 Hz RAC coil	EV DN 125 - DN 150 - DN 200 - DN300	
511.0216.990	014.0304.001	Bobina RAC 230V 50-60Hz 230V 50-60 Hz RAC coil	MSV DN 200 - DN300	
511.2042.990	014.0310.001	Bobina RAC 24 V 50- 60Hz 24 V 50-60 Hz RAC coil	MSVO - EVO - EV 1/2" - 2"	
511.2109.990	014.0311.001	Bobina 24 V ac / dc 24 V ac / dc coil	MSV - EV DN 65 - DN 80 - DN 100	
1729	014.0312.001	Bobina 24 V 50-60Hz 24 V 50-60 Hz coil	MSV 1/2" - 2"	
511.0218.990	014.0313.001	Bobina 24 V ac / dc 24 V ac / dc coil	MSV - EV DN 125 - DN 150 - DN 200 - DN300	
511.2116.990	014.0320.001	Bobina 12 V dc 12 V dc coil	MSVO - EVO - MSV - EV 1/2" - 2"	
511.2177.990	014.0321.001	Bobina 12 V dc 12 V dc coil	MSV - EV DN 65 - DN 80 - DN 100	
511.0217.990	014.0322.001	Bobina 12 V dc 12 V dc coil	MSV - EV DN 125 - DN 150 - DN 200 - DN300	
2105	014.0275.001	Connettore 230V 230V Connectors	MSVO-MSV 1/2"-2"	
2105	014.0275.001	Connettore 24 V ac 24 V ac Connectors	MSVO-MSV 1/2"-2"	
2105	014.0275.001	Connettore 12 V dc 12 V dc Connectors	MSVO-EVO-MSV-EV dalfrom 1/2" alto DN300	
2105	014.0275.001	Connettore 24 V dc 24 V dc Connectors	MSV-EV DN65-80-100	
2104	014.0277.001	Connettore 230 V RAC 230 V RAC connectors	MSV DN 65 - DN 80 - DN 100 - DN125 - DN150 - DN 200 - DN300	
2104	014.0277.001	Connettore 230 V RAC 230 V RAC connectors	EVO - EV Rp 1/2" - 3/4" - 1" - 1.1/4" - 1.1/2" - 2" DN 125 - DN 150 - DN 200 - DN300	
2045	014.0278.001	Connettore 230 V RAC 230 V RAC connectors	EV DN 65 - DN 80 - DN 100	
2108	014.0276.001	Connettore 24 Vac RAC 24 Vac RAC connectors	EVO - EV / 1/2" - 2" EV - MSV DN 65 - DN 80 - DN 100	
511.0070.000	014.0279.001	Connettore 24 V ac / dc 24 V ac / dc connectors	MSV - EV DN 125 - DN 150 - DN 200 - DN 300	
3046	014.0285.001	Bobina 230V 50-60 Hz EEXD 230V 50-60 Hz EEXD coil	MSV- EV 1/2"- DN 150	
3049	014.0286.001	Bobina 24 V 50-60 Hz EEXD 24 V 50-60 Hz EEXD coil	MSV - EV 1/2"- DN 150	
3036	014.0287.001	Bobina 24 V dc EEXD 24 V dc EEXD coil	MSV- EV 1/2"- DN 150	
3037	014.0288.001	Bobina 12 V dc EEXD 12 V dc EEXD coil	MSV- EV 1/2"- DN 150	
6218	014.0034.000	Microinterruttore Microswich	MSVM - EVM 3/4"- DN 150	

ELETTRORVALVOLE A RIARMO MANUALE / MANUALLY RESETTING VALVES

Guida alla scelta delle bobine e connettori

Guide for coils and connectors choice

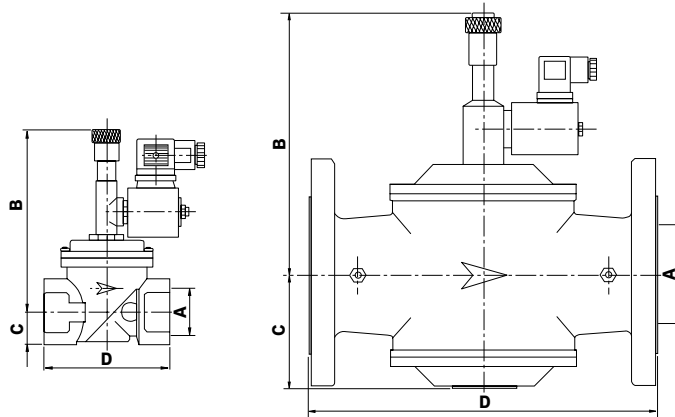
Serie Series	Attacchi Connection	Bobine Coils			
		230 Vac	24 Vac	24 Vdc	12 Vdc
MSVO MSVO/6B	1/2" - 1"	014.0302.001	014.0310.001	-	014.0320.001
EVO EVO/6B	1/2" - 1"	014.0300.001	014.0310.001	-	014.0320.001
MSV MSV/6B MSVM/6B	1/2" - 2" DN65 - DN100 DN125 - DN150 DN200 - DN300	014.0301.001	014.0312.001	-	014.0320.001
		014.0303.001	014.0311.001	014.0311.001	014.0321.001
		014.0306.001	014.0313.001	014.0313.001	014.0322.001
		014.0304.001	014.0313.001	014.0313.001	014.0322.001
EV EV/6B EVM/6B	1/2" - 2" DN65 - DN100 DN125 - DN150 DN200 - DN300	014.0300.001	014.0310.001	-	014.0320.001
		014.0303.001	014.0311.001	014.0311.001	014.0321.001
		014.0304.001	014.0313.001	014.0313.001	014.0322.001
		014.0304.001	014.0313.001	014.0313.001	014.0322.001
MSV/6BEEXD	1/2" - DN150	014.0285.001	014.0286.001	014.0287.001	014.0288.001
EV/6BEEXD	1/2" - DN150	014.0285.001	014.0286.001	014.0287.001	014.0288.001

Serie Series	Attacchi Connection	Connettori Connectors			
		230 Vac	24 Vac	24 Vdc	12 Vdc
MSVO MSVO/6B	1/2" - 1"	014.0275.001	014.0275.001	-	014.0275.001
EVO EVO/6B	1/2" - 1"	014.0277.001	014.0276.001	-	014.0275.001
MSV MSV/6B MSVM/6B	1/2" - 2" DN65- DN100 DN125 - DN150 DN200 - DN300	014.0275.001	014.0275.001	-	014.0275.001
		014.0277.001	014.0276.001	014.0275.001	014.0275.001
		014.0277.001	014.0279.001	014.0279.001	014.0275.001
		014.0277.001	014.0279.001	014.0279.001	014.0275.001
EV EV/6B EVM/6B	1/2" - 2" DN65 - DN100 DN125 - DN150 DN200 - DN300	014.0277.001	014.0276.001	-	014.0275.001
		014.0278.001	014.0276.001	014.0275.001	014.0275.001
		014.0277.001	014.0279.001	014.0279.001	014.0275.001
		014.0277.001	014.0279.001	014.0279.001	014.0275.001
MSV/6BEEXD	1/2" - DN150	Inclusa con la bobina/ With coil included			
EV/6BEEXD	1/2" - DN150	Inclusa con la bobina/ With coil included			

ELETTROVALVOLE A RIARMO MANUALE / MANUALLY RESETTING VALVES

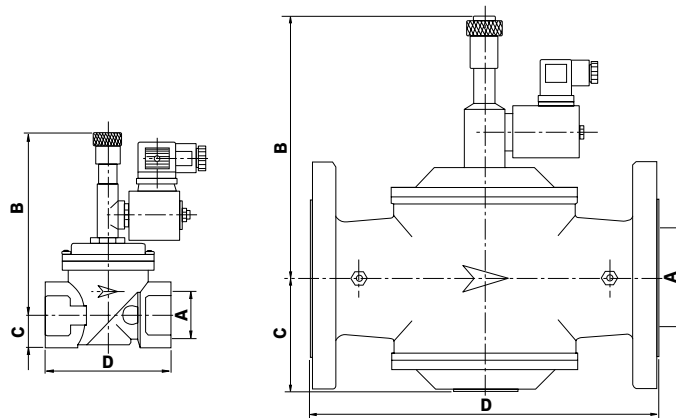
Dimensioni d'ingombro/Overall dimensions

MSV - MSV/6B



Mod.	MSV12 MSV12/6B	MSV34 MSV100 MSV34/6B MSV100/6B	MSV114 MSV112 MSV114/6B MSV112/6B	MSV200 MSV200/6B	MSV212 MSV300 MSV212/6B MSV300/6B	MSV400 MSV400/6B	MSV500 MSV600 MSV500/6B MSV600/6B	MSV800 MSV800/6B	MSV1200 MSV1200/6B
A	Rp 1/2"	Rp 3/4"-1"	Rp 1.1/4"-Rp 1.1/2"	Rp 2"	DN 65-80	DN 100	DN 125-150	DN 200	DN 300
B	120	140	170	170	230	230	390	445	585
C	15	25	31	39	100	115	170	230	320
D	76	96	154	173	300	360	480	600	720

EV - EV/6B

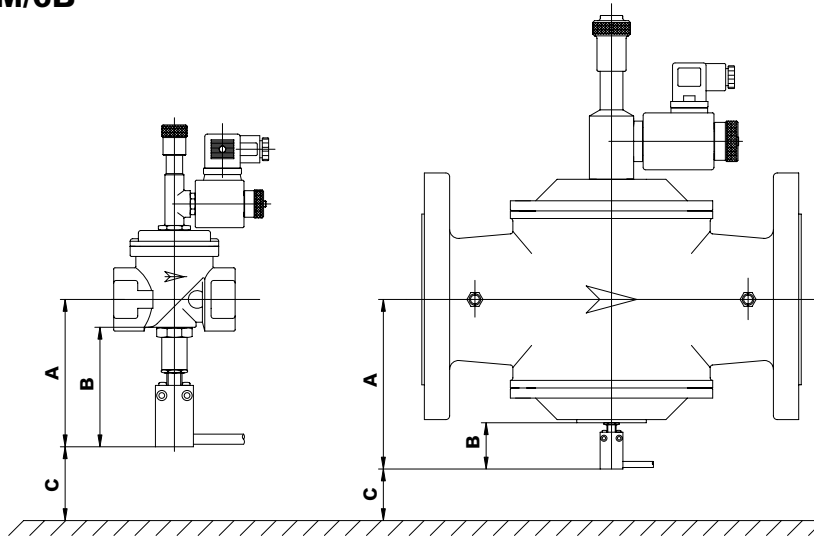


Mod.	EV15 EV15/6B	EV20 - EV25 EV20/6B EV25/6B	EV32 - EV40 EV32/6B EV40/6B	EV50 EV50/6B	EV65 - EV80 EV65/6B EV80/6B	EV100 EV100/6B	EV125 - EV150 EV125/6B EV150/6B	EV200 EV200/6B	EV300 EV300/6B
A	Rp 1/2"	Rp 3/4"-1"	Rp 1.1/4"-Rp 1.1/2"	Rp 2"	DN 65-80	DN 100	DN 125-150	DN 200	DN 300
B	120	140	170	170	230	230	390	445	585
C	15	25	31	39	100	115	170	230	320
D	76	96	154	173	300	360	480	600	720

ELETTROVALVOLE A RIARMO MANUALE / MANUALLY RESETTING VALVES

Dimensioni d'ingombro/Overall dimensions

MSVM/6B - EVM/6B

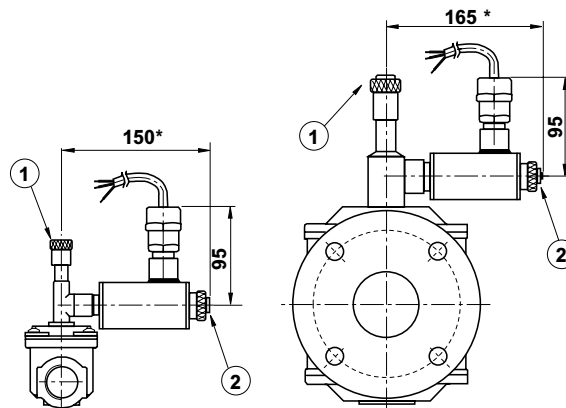


Mod.	3/4"	1"	1"1/4	1"1/2	2"	DN65	DN80	DN100	DN125	DN150
A	116	116	118	118	126,5	176,5	176,5	171	225	225
B	95	95	95	95	95	79	79	66	59	59
C	150	150	150	150	150	150	150	150	150	150

B : misura da rispettare per la corretta regolazione dell'interruttore di posizione (micro).
value to get the right adjustment of the position micro switch.

C : distanza minima consigliata dal suolo per eventuali operazioni di manutenzione.
suggested minimum distance from the floor for possible maintenance operations.

EExd/6B



Note : Pulsante di riarmo (2) solo sui modelli MSV.
* Prevedere almeno il doppio in caso di sostituzione della bobina.

Note : Reset push-button (2) only for the MSV model.
*Forsee at least the double when replacing the coil.

MANOMETRI A MEMBRANA PER GAS / CAPSULE PRESSURE GAUGES FOR GAS



MP1-63

Manometro a membrana DN 63 ad attacco radiale, cassa in acciaio cromato per gas. Campo di misura da 0÷60 a 0÷600 mbar, doppia scala mbar e mm H₂O. Conforme a norma EN 837-1 - Classe di precisione 2,5

Capsule pressure gauge DN 63 bottom entry for gas with chrome plated steel case. Pressure range 0÷60 a 0÷600 mbar, dual scale mbar and mm H₂O. According to EN 837-1 – Accuracy class 2,5 .

Tipo Type	Codice Part No.	Scala Pressure Range	Attacco Connection	Pz. Conf. Package	Imballo Master package	€uro
MP1-63	PP3544MJ00	0 ÷ 600 mm H ₂ O / 0 ÷ 60 mbar	1/4"	1	50	
MP1-63	PP3548MJ00	0 ÷ 1000 mm H ₂ O / 0 ÷ 100 mbar	1/4"	1	50	
MP1-63	PP3560MJ00	0 ÷ 2500 mm H ₂ O / 0 ÷ 250 mbar	1/4"	1	50	
MP1-63	PP3566MJ00	0 ÷ 4000 mm H ₂ O / 0 ÷ 400 mbar	1/4"	1	50	
MP1-63	PP3570MJ00	0 ÷ 6000 mm H ₂ O / 0 ÷ 600 mbar	1/4"	1	50	



MP1-80

Manometro a membrana DN 80 ad attacco radiale, cassa in acciaio cromato per gas. Campo di misura da 0÷60 a 0÷600 mbar, doppia scala mbar e mm H₂O. Conforme a norma EN 837-1 - Classe di precisione 2,5

Capsule pressure gauge DN 80 bottom entry for gas with chrome plated steel case. Pressure range 0÷60 a 0÷600 mbar, dual scale mbar and mm H₂O. According to EN 837-1 – Accuracy class 2,5 .

Tipo Type	Codice Part No.	Scala Pressure Range	Attacco Connection	Pz. Conf. Package	Imballo Master package	€uro
MP1-80	PP4544MK00	0 ÷ 600 mm H ₂ O / 0 ÷ 60 mbar	3/8"	1	50	
MP1-80	PP4548MK00	0 ÷ 1000 mm H ₂ O / 0 ÷ 100 mbar	3/8"	1	50	
MP1-80	PP4560MK00	0 ÷ 2500 mm H ₂ O / 0 ÷ 250 mbar	3/8"	1	50	
MP1-80	PP4566MK00	0 ÷ 4000 mm H ₂ O / 0 ÷ 400 mbar	3/8"	1	50	
MP1-80	PP4570MK00	0 ÷ 6000 mm H ₂ O / 0 ÷ 600 mbar	3/8"	1	50	



MP1-100

Manometro a membrana DN 100 ad attacco radiale, cassa in acciaio cromato per gas. Campo di misura da 0÷60 a 0÷600 mbar, doppia scala mbar e mm H₂O. Conforme a norma EN 837-1 - Classe di precisione 2,5

Capsule pressure gauge DN 100 bottom entry for gas with chrome plated steel case. Pressure range 0÷60 a 0÷600 mbar, dual scale mbar and mm H₂O. According to EN 837-1 – Accuracy class 2,5 .

Tipo Type	Codice Part No.	Scala Pressure Range	Attacco Connection	Pz. Conf. Package	Imballo Master package	€uro
MP1-100	PP5544ML00	0 ÷ 600 mm H ₂ O / 0 ÷ 60 mbar	1/2"	1	12	
MP1-100	PP5548ML00	0 ÷ 1000 mm H ₂ O / 0 ÷ 100 mbar	1/2"	1	12	
MP1-100	PP5560ML00	0 ÷ 2500 mm H ₂ O / 0 ÷ 250 mbar	1/2"	1	12	
MP1-100	PP5566ML00	0 ÷ 4000 mm H ₂ O / 0 ÷ 400 mbar	1/2"	1	12	
MP1-100	PP5570ML00	0 ÷ 6000 mm H ₂ O / 0 ÷ 600 mbar	1/2"	1	12	

DISPOSITIVI DI RIVELAZIONE FUGHE GAS / GAS LEAK DETECTOR DEVICES

GSX

GAS SENTINEL

Rivelatore fughe gas, per applicazioni domestiche, per installazione a parete, gestito da elettronica a microprocessore, con allarme acustico e luminoso, da collegare ad una o più elettrovalvole normalmente chiuse (GSAVR, GHAV, EV, EVO) o normalmente aperte (MSVG, MSVO).

Gas leak detector, for domestic applications, for wall mounting, controlled electronically via microprocessor, with audible and visual alarm, to be connected to one or more solenoid valves, either normally closed (GSAVR, GHAV, EV, EVO) or normally open (MSVG, MSVO).



Tipo/Type	Codice/Part no.	Descrizione/Description	Versione/Version	Colore	€uro
GSX	0941030	Metano e gas naturale	Parete	Bianco	
GSX	0941530	GPL, Propano, Butano	Parete	Bianco	

GSW

GAS SENTINEL

Caratteristiche come GSX ma **per installazione ad incasso**. Compatibile per le più comuni placchette e scatole elettriche a norma DIN reperibili sul mercato.
Dimensioni d'ingombro : 115 x 66 x 62 mm.

*Characteristics like GSX but **for flush mounting**. Compatible with the more frequent commercially available plates and electrical boxes to DIN standards.
Overall dimensions : 115 x 66 x 62 mm.*



Tipo/Type	Codice/Part no.	Descrizione/Description	Versione/Version	Colore	€uro
GSW	0941040	Metano e gas naturale	Incasso	Bianco	
GSW	0941540	GPL, Propano, Butano	Incasso	Bianco	

CIVIC1

Unità Centrale di rivelazione gas per il collegamento di n.1 sonda tipo UR..13 o tipo UR.20.;con interfaccia ottica a led (presenza tensione, guasto, allarme gas) ed acustica tramite buzzer interno. Uscita di comando per allarme gas e uscita OC per segnalazione guasto. In custodia di plastica autoestinguente, per montaggio su barra DIN.

Gas leak detection central unit for connection with one sensor Series UR13 or UR 20S with LED optical (power supply, failure, gas alarm) and acoustic interface through internal buzzer. Control output connection for gas alarm and Open Collector (OC) output connection for fault signal. Self-extinguishing plastic casing for DIN rail mounting.



Tipo / Type	Codice / Part no.	Alimentazione / Supply	€uro
CIVIC1	0940501	12V ac/dc	

CIVIC4

Unità Centrale di rivelazione gas per il collegamento di n.4 sonda tipo UR..13 o tipo UR.20.; con interfaccia ottica a led (presenza tensione, guasto, allarme gas) ed acustica tramite buzzer interno. Uscita di comando per allarme gas e uscita OC per segnalazione guasto. In custodia plastica autoestinguente, per montaggio su barra DIN.

Gas leak detection central unit for connection with four sensors Series UR13 or UR 20S with LED optical (power supply, failure, gas alarm) and acoustic interface through internal buzzer. Control output connection for gas alarm and Open Collector (OC) output connection for fault signal. Self-extinguishing plastic casing for DIN rail mounting.



Tipo / Type	Codice / Part no.	Alimentazione / Supply	€uro
CIVIC4	0940504	12V ac/dc	

DISPOSITIVI DI RIVELAZIONE FUGHE GAS / GAS LEAK DETECTOR DEVICES

UR13



Sensore di rilevazione gas per centrali CIVIC1 e CIVIC4 disponibile nelle tre versioni per la rivelazione del Metano, del GPL e del Monossido di Carbonio CO.

Gas detector for central units CIVIC1 and CIVIC4 available in three versions for Methane, LPG and carbon monoxide CO.

Tipo / Type	Codice / Part no.	Gas	Protezione / Protection	€uro
UR13	0940561	Metano	IP 44	
UR13	0940562	Gpl	IP 44	
UR13	0940563	CO	IP 44	

UR20S



Rivelatore di gas in custodia metallica (modo di protezione gruppo II, categoria 3G, Ex nA IIC T6) con led di indicazione stato funzionale, per la segnalazione di allarmi gas tramite uscita analogica 4 ÷ 20 mA o su soglie di intervento (preallarme, allarmi livello 1 e 2, guasto) liberamente impostabili tramite dip-switch.

Gas detectors Series UR20S are used to detect the presence of flammable or toxic gases in thermal power plant and industrial areas. All models can be used with central units series CIVIC1 (one detector) or CIVIC4 (four detectors) or with other central units with inlet signal a 4 ÷ 20 mA signal (usually central units that combine functions of fire and anti-theft).

Tipo / Type	Codice / Part no.	Gas	Protezione / Protection	€uro
UR20S	0940571	Metano	IP 55	
UR20S	0940572	Gpl	IP 55	
UR20S	0940573	CO	IP 55	

KIT GAS SENTINEL



Kit rivelatore fughe gas, per applicazioni domestiche, per installazioni a parete, abbinato a elettrovalvola per gas normalmente aperta (MSVO) o chiusa (EVO), con riarmo manuale

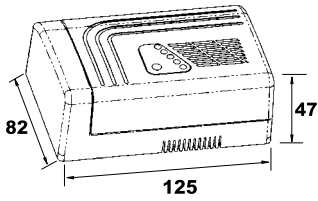
Gas leak detector kit, for domestic applications, for wall and flush installation, coupled with normally open (EVO) or normally closed (MSVO) solenoid valves, with manual reset.

Tipo/Type	Codice / Part no.	Descrizione / Description	€uro
GSX/15NC	K0941060	KIT GSX METANO + EVO15	
GSX/20NC	K0941061	KIT GSX METANO + EVO20	
GSX/15NA	K0941050	KIT GSX METANO + MSVO12	
GSX/20NA	K0941051	KIT GSX METANO + MSVO34	
GSX/15NC	K0941560	KIT GSX GPL + EVO15	
GSX/20NC	K0941561	KIT GSX GPL + EVO20	
GSX/15NA	K0941550	KIT GSX GPL + MSV012	
GSX/20NA	K0941551	KIT GSX GPL + MSV034	

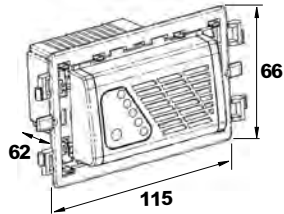
DISPOSITIVI DI RIVELAZIONE FUGHE GAS / GAS LEAK DETECTOR DEVICES

Dimensioni d'ingombro/Overall dimensions

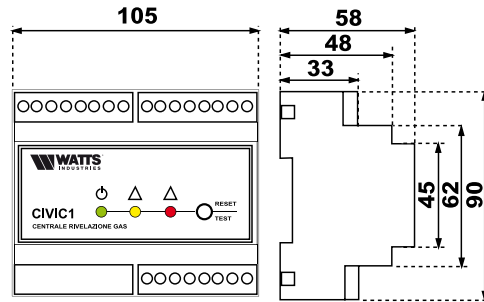
GSX



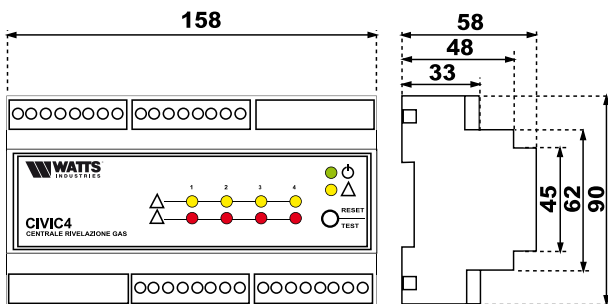
GSW



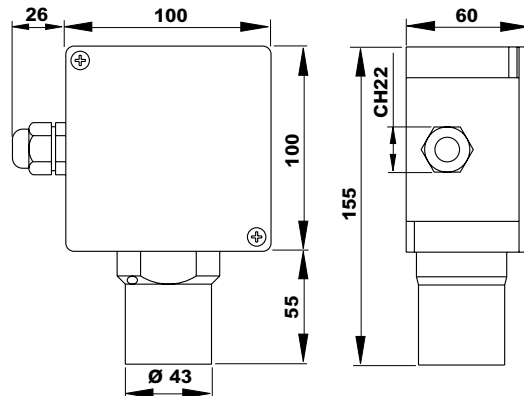
CIVIC1



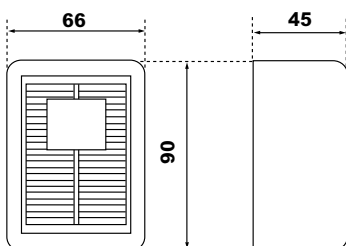
CIVIC4



UR20S

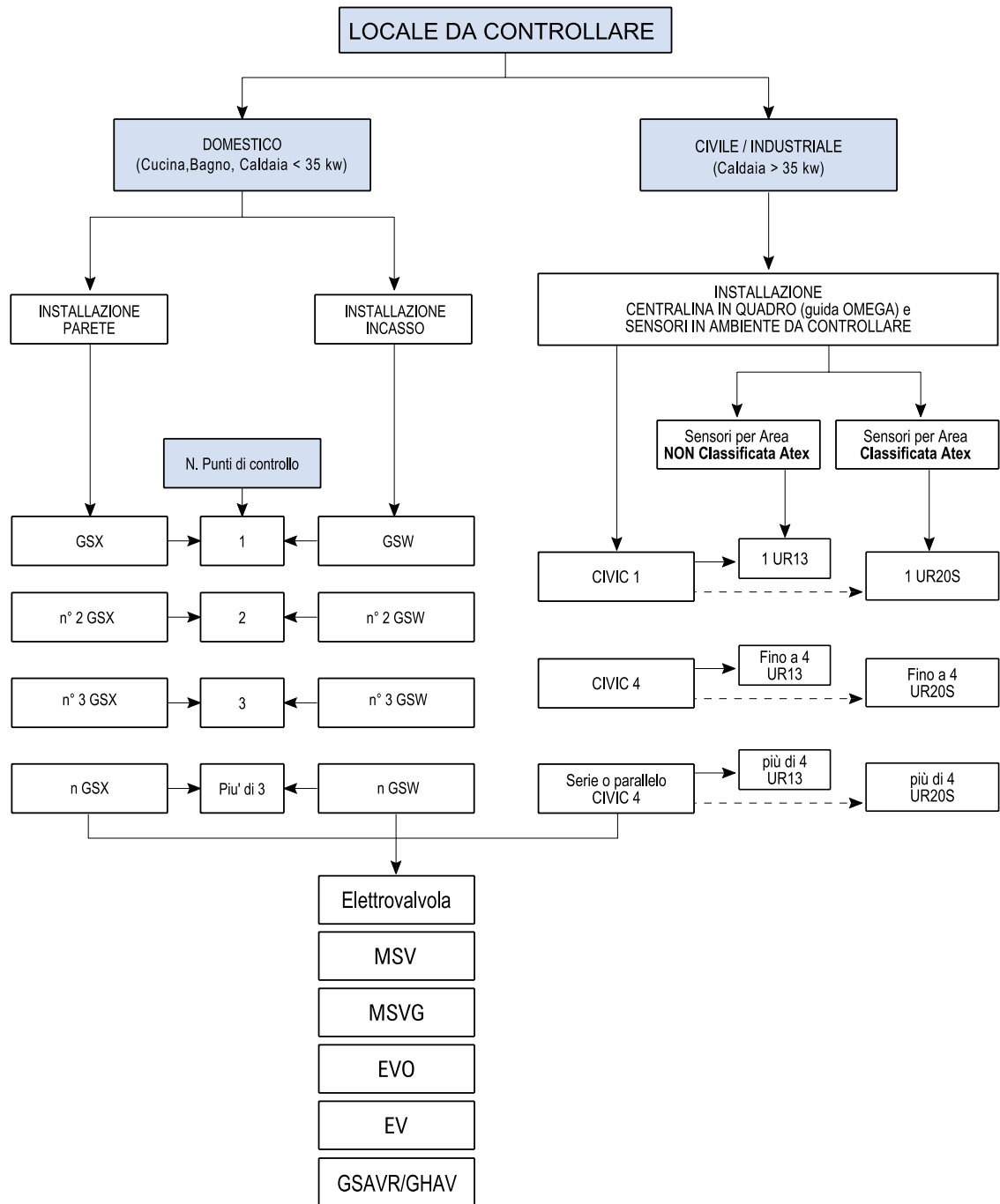


UR13



DISPOSITIVI DI RIVELAZIONE FUGHE GAS / GAS LEAK DETECTOR DEVICES

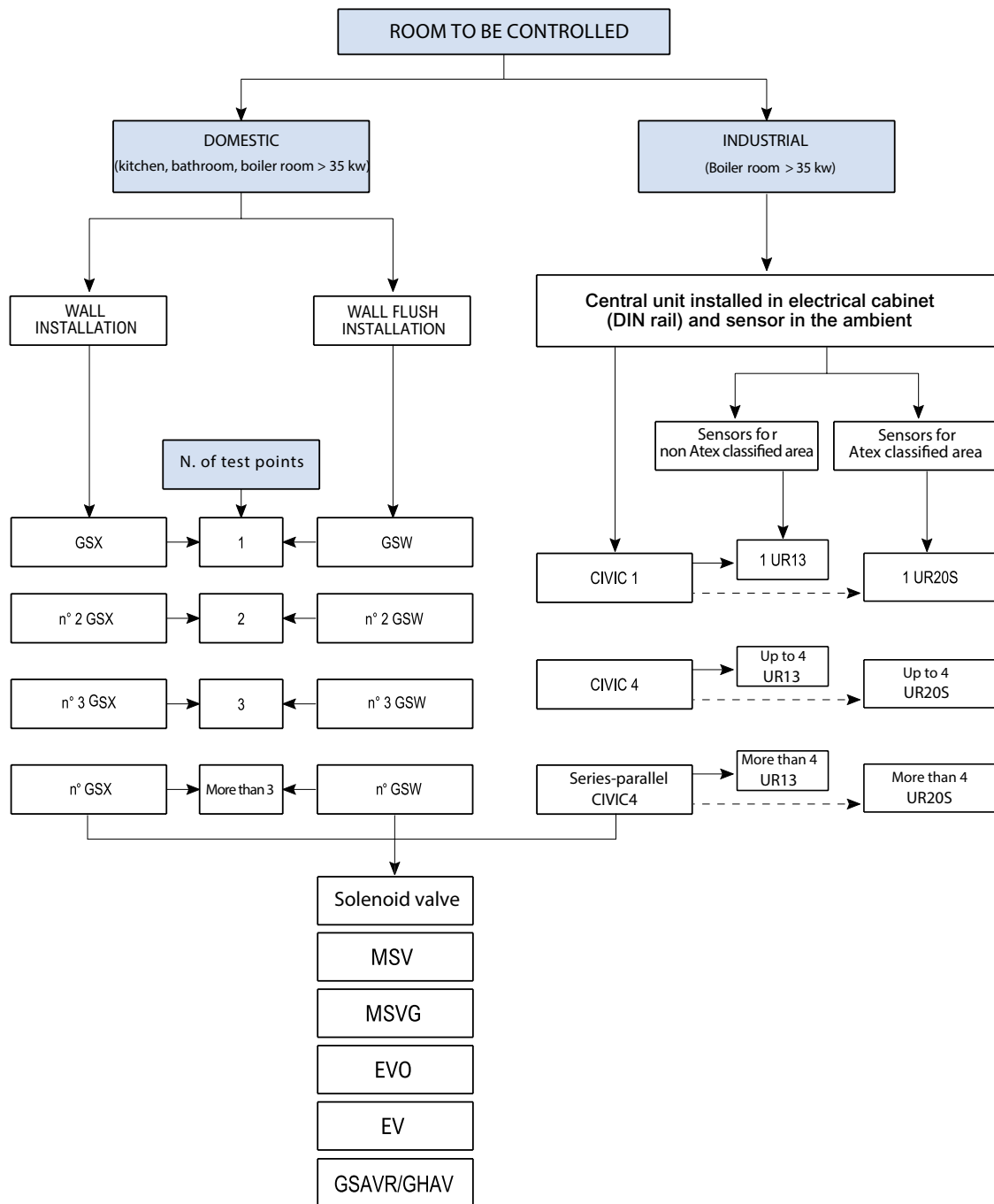
Schema esplicativo



	GSX	GSW	CIVIC 1	CIVIC 4	UR13	UR20S
Grado di protezione	IP42	IP42	IP20	IP20	IP44	IP55, ATEX
Installazione	A muro	Ad incasso	Su barra omega 35 mm	Su barra omega 35 mm	A muro	A muro

DISPOSITIVI DI RIVELAZIONE FUGHE GAS / GAS LEAK DETECTOR DEVICES

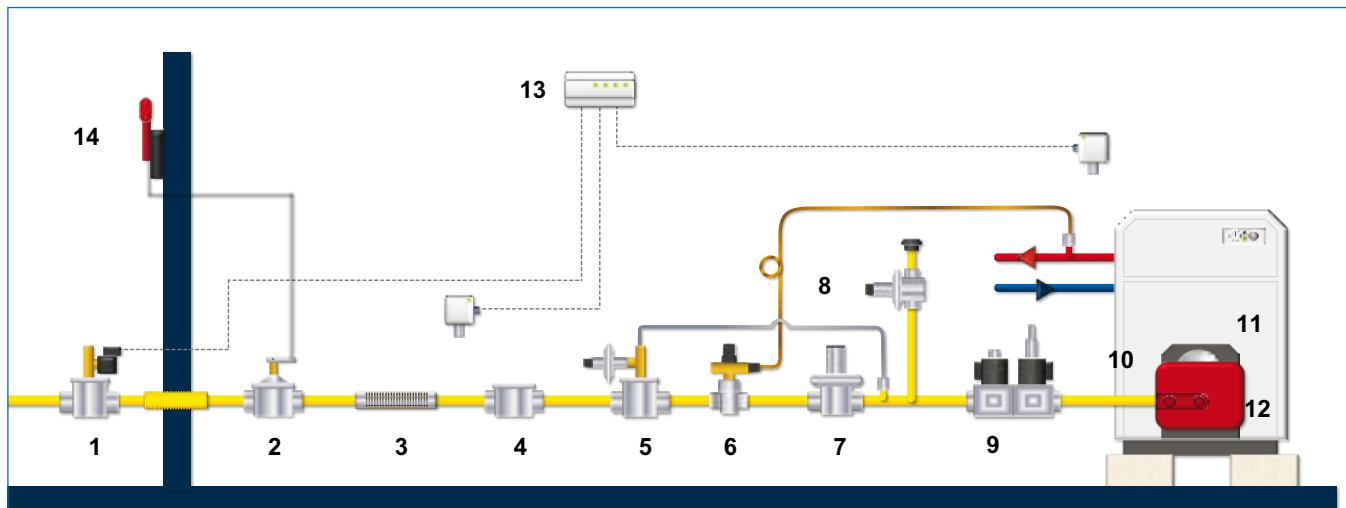
Flow chart



	GSX	GSW	CIVIC 1	CIVIC 4	UR13	UR20S
--	-----	-----	---------	---------	------	-------

Electrical protection	IP42	IP42	IP20	IP20	IP44	IP55,Atex
Installation	Wall mounted	Wall flush mounted	DIN rail mounting 35 mm	DIN rail mounting 35 mm	Wall mounted	Wall flush mounted

ACCESSORI PER UNA RAMPA DI GAS
ACCESSORIES FOR GAS CONSTRUCTION



- 1. Elettrovalvola a riarmo manuale.
- 2. Valvola a strappo.
- 3. Giunto antivibrante.
- 4. Filtro.
- 5. Valvola di blocco di massima pressione.
- 6. Valvola di intercettazione del combustibile.
- 7. Regolatore di pressione.
- 8. Valvola di sfioro.
- 9. Valvola ON/OFF.
- 10. Bruciatore.
- 11. Caldaia.
- 12. Testa di combustione.
- 13. Rivelatore di fughe gas.
- 14. Leva di azionamento per valvola a strappo.

- 1. Manually reset solenoid valve.
- 2. Jerk handle on/off valve.
- 3. Compensator joint.
- 4. Filter.
- 5. Max over pressure slam shut off valve.
- 6. Flow stop valve.
- 7. Pressure governor.
- 8. Relief valve.
- 9. Automatic solenoid valve.
- 10. Burner.
- 11. Boiler.
- 12. Combustion head.
- 13. Gas detector.
- 14. Jerk handle valve lever.

Prodotti per Gasolio *Fuel Oil products*



FILTRI DI LINEA / STRAINER FILTERS

70452A



Filtro di linea per gasolio, olio combustibile, aria. Attacchi 1/4", vaschetta alluminio.

Strainer filter for oil, heavy oil, air. Connection 1/4", aluminium bowl.

Package 50 pz.

Tipo Type	Codice Part no.	Cartuccia Filter element	Filtraggio Filter degree	€uro
70452/0015AP	001.0030.001	Cartuccia in carta Paper filtering element	15 µ	
70452/006AG	001.0030.003	Cartuccia grecata in tela inox Pleated stainless steel filtering element	60 µ	
70452/006AL	001.0030.004	Cartuccia liscia in tela inox Smooth stainless steel filtering element	60 µ	
70452/01AG	001.0030.005	Cartuccia grecata in tela inox Pleated stainless steel filtering element	100 µ	
70452/01AL	001.0030.006	Cartuccia liscia in tela inox Smooth stainless steel filtering element	100 µ	

70452P



Filtro di linea per gasolio, olio combustibile, aria. Attacchi 1/4", vaschetta trasparente.

Strainer filter for oil, heavy oil, air. Connection 1/4", transparent bowl.

Package 50 pz.

Tipo Type	Codice Part no.	Cartuccia Filter element	Filtraggio Filter degree	€uro
70452/0015PP	001.0031.001	Cartuccia in carta Paper filtering element	15 µ	
70452/006PG	001.0031.003	Cartuccia grecata in tela inox Pleated stainless steel filtering element	60 µ	
70452/006PL	001.0031.004	Cartuccia liscia in tela inox Smooth stainless steel filtering element	60 µ	
70452/01PG	001.0031.005	Cartuccia grecata in tela inox Pleated stainless steel filtering element	100 µ	
70452/01PL	001.0031.006	Cartuccia liscia in tela inox Smooth stainless steel filtering element	100 µ	

70451A



Filtro di linea per gasolio, olio combustibile, aria. Attacchi 3/8", vaschetta alluminio.

Strainer filter for oil, heavy oil, air. Connection 3/8", aluminium bowl.

Package 50 pz.

Tipo Type	Codice Part no.	Cartuccia Filter element	Filtraggio Filter degree	€uro
70451/0015AP	001.0032.001	Cartuccia in carta Paper filtering element	15 µ	
70451/006AG	001.0032.003	Cartuccia grecata in tela inox Pleated stainless steel filtering element	60 µ	
70451/006AL	001.0032.004	Cartuccia liscia in tela inox Smooth stainless steel filtering element	60 µ	
70451/01AG	001.0032.005	Cartuccia grecata in tela inox Pleated stainless steel filtering element	100 µ	
70451/01AL	001.0032.006	Cartuccia liscia in tela inox Smooth stainless steel filtering element	100 µ	

70451P



Filtro di linea per gasolio, olio combustibile, aria. Attacchi 3/8", vaschetta trasparente.

Strainer filter for oil, heavy oil, air. Connection 3/8", transparent bowl.

Package 50 pz.

Tipo Type	Codice Part no.	Cartuccia Filter element	Filtraggio Filter degree	€uro
70451/0015PP	001.0033.001	Cartuccia in carta Paper filtering element	15 µ	
70451/006PG	001.0033.003	Cartuccia grecata in tela inox Pleated stainless steel filtering element	60 µ	
70451/006PL	001.0033.004	Cartuccia liscia in tela inox Smooth stainless steel filtering element	60 µ	
70451/01PG	001.0033.005	Cartuccia grecata in tela inox Pleated stainless steel filtering element	100 µ	
70451/01PL	001.0033.006	Cartuccia liscia in tela inox Smooth stainless steel filtering element	100 µ	

FILTRI DI LINEA / STRAINER FILTERS

Optionals

Tipo Type	Codice Part no.	Descrizione Description	€uro
--		Supplemento per tappo di sfiato <i>Bleed point extra cost</i>	
70410	014.0050.000	Squadretto e vite per fissaggio filtro Mod. 70450 <i>Bracket and screw for 70450</i>	

70303A



Filtro di linea per gasolio, olio combustibile, aria. Attacchi 1/4", vaschetta alluminio.
Strainer filter for oil, heavy oil, air. Connection 1/4", aluminium bowl. Package 20 pz.

Tipo Type	Codice Part no.	Cartuccia Filter element	Filtraggio Filter degree	€uro
70303/0015AP	001.0050.001	Cartuccia in carta <i>Paper filtering element</i>	15 µ	
70303/006A	001.0050.003	Cartuccia grecata in tela inox <i>Stainless steel filtering element</i>	60 µ	
70303/01A	001.0050.004	Cartuccia grecata in tela inox <i>Stainless steel filtering element</i>	100 µ	

70303P



Filtro di linea per gasolio, olio combustibile, aria. Attacchi 1/4", vaschetta trasparente.
Strainer filter for oil, heavy oil, air. Connection 1/4", transparent bowl. Package 20 pz.

Tipo Type	Codice Part no.	Cartuccia Filter element	Filtraggio Filter degree	€uro
70303/0015PP	001.0051.001	Cartuccia in carta <i>Paper filtering element</i>	15 µ	
70303/006P	001.0051.003	Cartuccia grecata in tela inox <i>Stainless steel filtering element</i>	60 µ	
70303/01P	001.0051.004	Cartuccia grecata in tela inox <i>Stainless steel filtering element</i>	100 µ	

70301A



Filtro di linea per gasolio, olio combustibile, aria. Attacchi 3/8", vaschetta alluminio.
Strainer filter for oil, heavy oil, air. Connection 3/8", aluminium bowl. Package 20 pz.

Tipo Type	Codice Part no.	Cartuccia Filter element	Filtraggio Filter degree	€uro
70301/0015AP	001.0052.001	Cartuccia in carta <i>Paper filtering element</i>	15 µ	
70301/006A	001.0052.003	Cartuccia grecata in tela inox <i>Stainless steel filtering element</i>	60 µ	
70301/01A	001.0052.004	Cartuccia grecata in tela inox <i>Stainless steel filtering element</i>	100 µ	

70301P



Filtro di linea per gasolio, olio combustibile, aria. Attacchi 3/8", vaschetta trasparente.
Strainer filter for oil, heavy oil, air. Connection 3/8", transparent bowl. Package 20 pz.

Tipo Type	Codice Part no.	Cartuccia Filter element	Filtraggio Filter degree	€uro
70301/0015PP	001.0053.001	Cartuccia in carta <i>Paper filtering element</i>	15 µ	
70301/006P	001.0053.003	Cartuccia grecata in tela inox <i>Stainless steel filtering element</i>	60 µ	
70301/01P	001.0053.004	Cartuccia grecata in tela inox <i>Stainless steel filtering element</i>	100 µ	

FILTRI DI LINEA / STRAINER FILTERS

70

3

70302A



Filtro di linea per gasolio, olio combustibile, aria. Attacchi 1/2", vaschetta alluminio.

Strainer filter for oil, heavy oil, air. Connection 1/2", aluminium bowl.

Package 20 pz.

Tipo Type	Codice Part no.	Cartuccia Filter element	Filtraggio Filter degree	€uro
70302/0015AP	001.0054.001	Cartuccia in carta Paper filtering element	15 µ	
70302/006A	001.0054.003	Cartuccia grecata in tela inox Stainless steel filtering element	60 µ	
70302/01A	001.0054.004	Cartuccia grecata in tela inox Stainless steel filtering element	100 µ	

70302P



Filtro di linea per gasolio, olio combustibile, aria. Attacchi 1/2", vaschetta trasparente.

Strainer filter for oil, heavy oil, air. Connection 1/2", transparent bowl.

Package 20 pz.

Tipo Type	Codice Part no.	Cartuccia Filter element	Filtraggio Filter degree	€uro
70302/0015PP	001.0055.001	Cartuccia in carta Paper filtering element	15 µ	
70302/006P	001.0055.003	Cartuccia grecata in tela inox Stainless steel filtering element	60 µ	
70302/01P	001.0055.004	Cartuccia grecata in tela inox Stainless steel filtering element	100 µ	

Optional

Tipo Type	Codice Part no.	Descrizione Description	€uro
70358	014.0051.000	Squadretto e viti per fissaggio filtro Mod. 70300 Bracket and screws for 70300	

70313A



Filtro di linea per gasolio, olio combustibile, aria. Attacchi 1/4", vaschetta alluminio.

Strainer filter for oil, heavy oil, air. Connection 1/4", aluminium bowl.

Package 10 pz.

Tipo Type	Codice Part no.	Cartuccia Filter element	Filtraggio Filter degree	€uro
70313/0015AP	001.0070.001	Cartuccia in carta Paper filtering element	15 µ	
70313/006A	001.0070.003	Cartuccia grecata in tela inox Stainless steel filtering element	60 µ	
70313/01A	001.0070.004	Cartuccia grecata in tela inox Stainless steel filtering element	100 µ	
70313/03A	001.0070.005	Cartuccia in tela di acciaio zincato Galvanized steel filtering element	300 µ	

70313P



Filtro di linea per gasolio, olio combustibile, aria. Attacchi 1/4", vaschetta trasparente.

Strainer filter for oil, heavy oil, air. Connection 1/4", transparent bowl.

Package 10 pz.

Tipo Type	Codice Part no.	Cartuccia Filter element	Filtraggio Filter degree	€uro
70313/0015PP	001.0071.001	Cartuccia in carta Paper filtering element	15 µ	
70313/006P	001.0071.003	Cartuccia grecata in tela inox Stainless steel filtering element	60 µ	
70313/01P	001.0071.004	Cartuccia grecata in tela inox Stainless steel filtering element	100 µ	
70313/03P	001.0071.005	Cartuccia in tela di acciaio zincato Galvanized steel filtering element	300 µ	

FILTRI DI LINEA / STRAINER FILTERS

70311A



Filtro di linea per gasolio, olio combustibile, aria. Attacchi 3/8", vaschetta alluminio.

Strainer filter for oil, heavy oil, air. Connection 3/8", aluminium bowl.

Package 10 pz.

Tipo Type	Codice Part no.	Cartuccia Filter element	Filtraggio Filter degree	€uro
70311/0015AP	001.0072.001	Cartuccia in carta Paper filtering element	15 µ	
70311/006A	001.0072.003	Cartuccia grecata in tela inox Stainless steel filtering element	60 µ	
70311/01A	001.0072.004	Cartuccia grecata in tela inox Stainless steel filtering element	100 µ	
70311/03A	001.0072.005	Cartuccia in tela di acciaio zincato Galvanized steel filtering element	300 µ	

70311P



Filtro di linea per gasolio, olio combustibile, aria. Attacchi 3/8", vaschetta trasparente.

Strainer filter for oil, heavy oil, air. Connection 3/8", transparent bowl.

Package 10 pz.

Tipo Type	Codice Part no.	Cartuccia Filter element	Filtraggio Filter degree	€uro
70311/0015PP	001.0073.001	Cartuccia in carta Paper filtering element	15 µ	
70311/006P	001.0073.003	Cartuccia grecata in tela inox Stainless steel filtering element	60 µ	
70311/01P	001.0073.004	Cartuccia grecata in tela inox Stainless steel filtering element	100 µ	
70311/03P	001.0073.005	Cartuccia in tela di acciaio zincato Galvanized steel filtering element	300 µ	

70312A



Filtro di linea per gasolio, olio combustibile, aria. Attacchi 1/2", vaschetta alluminio.

Strainer filter for oil, heavy oil, air. Connection 1/2", aluminium bowl.

Package 10 pz.

Tipo Type	Codice Part no.	Cartuccia Filter element	Filtraggio Filter degree	€uro
70312/0015AP	001.0074.001	Cartuccia in carta Paper filtering element	15 µ	
70312/006A	001.0074.003	Cartuccia grecata in tela inox Stainless steel filtering element	60 µ	
70312/01A	001.0074.004	Cartuccia grecata in tela inox Stainless steel filtering element	100 µ	
70312/03A	001.0074.005	Cartuccia in tela di acciaio zincato Galvanized steel filtering element	300 µ	

70312P



Filtro di linea per gasolio, olio combustibile, aria. Attacchi 1/2", vaschetta trasparente.

Strainer filter for oil, heavy oil, air. Connection 1/2", transparent bowl.

Package 10 pz.

Tipo Type	Codice Part no.	Cartuccia Filter element	Filtraggio Filter degree	€uro
70312/0015PP	001.0075.001	Cartuccia in carta Paper filtering element	15 µ	
70312/006P	001.0075.003	Cartuccia grecata in tela inox Stainless steel filtering element	60 µ	
70312/01P	001.0075.004	Cartuccia grecata in tela inox Stainless steel filtering element	100 µ	
70312/03P	001.0075.005	Cartuccia in tela di acciaio zincato Galvanized steel filtering element	300 µ	

Optional

Tipo Type	Codice Part no.	Descrizione Description	€uro
70358	014.0051.000	Squadretto e viti per fissaggio filtro 70310 Bracket and screws for 70310	

FILTRI DI LINEA / STRAINER FILTERS

72

3



70107

Filtro di linea per gasolio, olio combustibile, aria. Attacchi 1/2", vaschetta alluminio.
 Strainer filter for oil, heavy oil, air. Connection 1/2", aluminium bowl. Package 06 pz.

Tipo Type	Codice Part no.	Cartuccia Filter element	Filtraggio Filter degree	€uro
70107/006	001.0110.002	Cartuccia grecata in tela inox Stainless steel filtering element	60 µ	
70107/01	001.0110.003	Cartuccia grecata in tela inox Stainless steel filtering element	100 µ	
70107/03	001.0110.004	Cartuccia in tela di acciaio zincato Galvanized steel filtering element	300 µ	



70104

Filtro di linea per gasolio, olio combustibile, aria. Attacchi 3/4", vaschetta alluminio.
 Strainer filter for oil, heavy oil, air. Connection 3/4", aluminium bowl. Package 06 pz.

Tipo Type	Codice Part no.	Cartuccia Filter element	Filtraggio Filter degree	€uro
70104/006	001.0112.002	Cartuccia grecata in tela inox Stainless steel filtering element	60 µ	
70104/01	001.0112.003	Cartuccia grecata in tela inox Stainless steel filtering element	100 µ	
70104/03	001.0112.004	Cartuccia in tela di acciaio zincato Galvanized steel filtering element	300 µ	



70101

Filtro di linea per gasolio, olio combustibile, aria. Attacchi 1", vaschetta alluminio.
 Strainer filter for oil, heavy oil, air. Connection 1", aluminium bowl. Package 06 pz.

Tipo Type	Codice Part no.	Cartuccia Filter element	Filtraggio Filter degree	€uro
70101/006	001.0111.002	Cartuccia grecata in tela inox Stainless steel filtering element	60 µ	
70101/01	001.0111.003	Cartuccia grecata in tela inox Stainless steel filtering element	100 µ	
70101/03	001.0111.004	Cartuccia in tela di acciaio zincato Galvanized steel filtering element	300 µ	



70501

Filtro di linea per gasolio, olio combustibile, aria. Attacchi 1", vaschetta alluminio.
 Strainer filter for oil, heavy oil, air. Connection 1", aluminium bowl.

Tipo Type	Codice Part no.	Cartuccia Filter element	Filtraggio Filter degree	€uro
70501/006	001.0140.002	Cartuccia grecata in tela inox Stainless steel filtering element	60 µ	
70501/01	001.0140.003	Cartuccia grecata in tela inox Stainless steel filtering element	100 µ	
70501/03	001.0140.004	Cartuccia in tela di acciaio zincato Galvanized steel filtering element	300 µ	



70502

Filtro di linea per gasolio, olio combustibile, aria. Attacchi 1.1/4", vaschetta alluminio.
 Strainer filter for oil, heavy oil, air. Connection 1.1/4", aluminium bowl.

Tipo Type	Codice Part no.	Cartuccia Filter element	Filtraggio Filter degree	€uro
70502/006	001.0141.002	Cartuccia grecata in tela inox Stainless steel filtering element	60 µ	
70502/01	001.0141.003	Cartuccia grecata in tela inox Stainless steel filtering element	100 µ	
70502/03	001.0141.004	Cartuccia in tela di acciaio zincato Galvanized steel filtering element	300 µ	

FILTRI DI LINEA / STRAINER FILTERS

70503

Filtro di linea per gasolio, olio combustibile, aria. Attacchi 1.1/2", vaschetta alluminio.
Strainer filter for oil, heavy oil, air. Connection 1.1/2", aluminium bowl.



Tipo Type	Codice Part no.	Cartuccia Filter element	Filtraggio Filter degree	€uro
70503/006	001.0142.002	Cartuccia grecata in tela inox Stainless steel filtering element	60 µ	
70503/01	001.0142.003	Cartuccia grecata in tela inox Stainless steel filtering element	100 µ	
70503/03	001.0142.004	Cartuccia in tela di acciaio zincato Galvanized steel filtering element	300 µ	

70504

Filtro di linea per gasolio, olio combustibile, aria. Attacchi 2", vaschetta alluminio.
Strainer filter for oil, heavy oil, air. Connection 2", aluminium bowl.



Tipo Type	Codice Part no.	Cartuccia Filter element	Filtraggio Filter degree	€uro
70504/006	001.0143.002	Cartuccia grecata in tela inox Stainless steel filtering element	60 µ	
70504/01	001.0143.003	Cartuccia grecata in tela inox Stainless steel filtering element	100 µ	
70504/03	001.0143.004	Cartuccia in tela di acciaio zincato Galvanized steel filtering element	300 µ	

Optional

Tipo Type	Codice Part no.	Descrizione Description	€uro
		Supplemento per foro con tappo per resistenza Additional cost for the pre-arrangement of the heater	
70516	014.0053.000	Supporto a parete per 70500 Wall bracket for 70500	
1543	014.0052.000	Squadretto e viti per fissaggio filtro 70100 Bracket and screws for 70100	

70700

Filtro di linea per gasolio, olio combustibile, aria. Attacchi 2", vaschetta alluminio.
Strainer filter for oil, heavy oil, air. Connection 2", aluminium bowl.



Tipo Type	Codice Part no.	Cartuccia Filter element	Filtraggio Filter degree	€uro
70700/006	001.0160.002	Cartuccia grecata in tela inox Stainless steel filtering element	60 µ	
70700/01	001.0160.003	Cartuccia grecata in tela inox Stainless steel filtering element	100 µ	
70700/03	001.0160.004	Cartuccia in tela di acciaio zincato Galvanized steel filtering element	300 µ	

70700F

Filtro di linea per gasolio, olio combustibile, aria. Attacchi DN50, vaschetta alluminio.
Strainer filter for oil, heavy oil, air. Connection DN50, aluminium bowl.



Tipo Type	Codice Part no.	Cartuccia Filter element	Filtraggio Filter degree	€uro
70700/006F	001.0161.002	Cartuccia grecata in tela inox Stainless steel filtering element	60 µ	
70700/01F	001.0161.003	Cartuccia grecata in tela inox Stainless steel filtering element	100 µ	
70700/03F	001.0161.004	Cartuccia in tela di acciaio zincato Galvanized steel filtering element	300 µ	

Optional

Tipo Type	Codice Part no.	Descrizione Description	€uro
1809	014.0017.000	Colonna magnetica Magnetic column	
1604	014.0025.000	Resistenza 300 W (tipo NL), termostata 70° C 300 W. electrical heater (NL type), 70° C set	
1603	014.0024.000	Resistenza 300 W (tipo GL), termostata 35° C 300 W. electrical heater (GL type), 35° C set	
586	014.0054.000	Supporto a parete per 70700 Wall bracket for 70700	

FILTRI MAGNETICI / MAGNETIC FILTERS

74

3



70157M

Filtro magnetico per gasolio, olio combustibile. Attacchi 1/2", vaschetta alluminio.
Magnetic filter for oil, heavy oil. Connection 1/2", aluminium bowl.

Tipo Type	Codice Part no.	Cartuccia Filter element	Filtraggio Filter degree	€uro
70157/006M	001.0200.001	Cartuccia grecata in tela inox Stainless steel filtering element	60 µ	
70157/01M	001.0200.002	Cartuccia grecata in tela inox Stainless steel filtering element	100 µ	
70157/03M	001.0200.003	Cartuccia in tela di acciaio zincato Galvanized steel filtering element	300 µ	



70151M

Filtro magnetico per gasolio, olio combustibile. Attacchi 1", vaschetta alluminio.
Magnetic filter for oil, heavy oil. Connection 1", aluminium bowl.

Tipo Type	Codice Part no.	Cartuccia Filter element	Filtraggio Filter degree	€uro
70151/006M	001.0201.001	Cartuccia grecata in tela inox Stainless steel filtering element	60 µ	
70151/01M	001.0201.002	Cartuccia grecata in tela inox Stainless steel filtering element	100 µ	

Optional

Tipo Type	Codice Part no.	Descrizione Description	€uro
1543	014.0052.000	Squadretto e viti per fissaggio filtro Mod. 70100 Bracket and screws for 70100	



70501M

Filtro magnetico per gasolio, olio combustibile. Attacchi 1", vaschetta alluminio.
Magnetic filter for oil, heavy oil. Connection 1", aluminium bowl.

Tipo Type	Codice Part no.	Cartuccia Filter element	Filtraggio Filter degree	€uro
70501/006M	001.0210.001	Cartuccia grecata in tela inox Stainless steel filtering element	60 µ	
70501/01M	001.0210.002	Cartuccia grecata in tela inox Stainless steel filtering element	100 µ	
70501/03M	001.0210.003	Cartuccia in tela di acciaio zincato Galvanized steel filtering element	300 µ	



70502M

Filtro magnetico per gasolio, olio combustibile. Attacchi 1.1/4", vaschetta alluminio.
Magnetic filter for oil, heavy oil. Connection 1.1/4", aluminium bowl.

Tipo Type	Codice Part no.	Cartuccia Filter element	Filtraggio Filter degree	€uro
70502/006M	001.0211.001	Cartuccia grecata in tela inox Stainless steel filtering element	60 µ	
70502/01M	001.0211.002	Cartuccia grecata in tela inox Stainless steel filtering element	100 µ	
70502/03M	001.0211.003	Cartuccia in tela di acciaio zincato Galvanized steel filtering element	300 µ	

FILTRI MAGNETICI / MAGNETIC FILTERS

70503M



Filtro magnetico per gasolio, olio combustibile. Attacchi 1.1/2", vaschetta alluminio.
Magnetic filter for oil, heavy oil. Connection 1.1/2", aluminium bowl.

Tipo Type	Codice Part no.	Cartuccia Filter element	Filtraggio Filter degree	€uro
70503/006M	001.0212.001	Cartuccia grecata in tela inox Stainless steel filtering element	60 µ	
70503/01M	001.0212.002	Cartuccia grecata in tela inox Stainless steel filtering element	100 µ	
70503/03M	001.0212.003	Cartuccia in tela di acciaio zincato Galvanized steel filtering element	300 µ	

Optional

Tipo Type	Codice Part no.	Descrizione Description	€uro
70516	014.0053.000	Supporto a parete per 70500 Wall bracket for 70500	

FILTRI CON RESISTENZA ELETTRICA / FILTERS WITH ELECTRICAL HEATER

70371RE



Filtro con resistenza elettrica per gasolio, olio combustibile. Attacchi 3/8", vaschetta alluminio.
Filter with electrical heater for oil, heavy oil. Connection 3/8", aluminium bowl. Package 05 pz.

Tipo Type	Codice Part no.	Resistenza elettrica Electrical heater	Filtraggio Filter degree	€uro
70371/01RE	001.0170.001	Resistenza elettronica 100 W. 100 W. electronic heater	100 µ	

70372RE

Filtro con resistenza elettrica per gasolio, olio combustibile. Attacchi 1/2", vaschetta alluminio.
Filter with electrical heater for oil, heavy oil. Connection 1/2", aluminium bowl. Package 05 pz.

Tipo Type	Codice Part no.	Resistenza elettrica Electrical heater	Filtraggio Filter degree	€uro
70372/01RE	001.0171.001	Resistenza elettronica 100 W. 100 W. electronic heater	100 µ	

Optional

Tipo Type	Codice Part no.	Descrizione Description	€uro
70358	014.0051.000	Squadretto e viti per fissaggio filtro Mod. 70370/RE Bracket and screws for 70370/RE	

70157GL/NL



Filtro con resistenza elettrica per gasolio, olio combustibile. Attacchi 1/2", vaschetta alluminio.
Filter with electrical heater for oil, heavy oil. Connection 1/2", aluminium bowl.

Tipo Type	Codice Part no.	Resistenza elettrica Electrical heater	Filtraggio Filter degree	€uro
70157/006GL	001.0180.001	Resistenza elettrica termostata 35°C 35°C set electrical heater	60 µ	
70157/006NL	001.0180.002	Resistenza elettrica termostata 70°C 70°C set electrical heater	60 µ	
70157/01GL	001.0180.003	Resistenza elettrica termostata 35°C 35°C set electrical heater	100 µ	
70157/01NL	001.0180.004	Resistenza elettrica termostata 70°C 70°C set electrical heater	100 µ	
70157/03GL	001.0180.005	Resistenza elettrica termostata 35°C 35°C set electrical heater	300 µ	
70157/03NL	001.0180.006	Resistenza elettrica termostata 70°C 70°C set electrical heater	300 µ	

FILTRI CON RESISTENZA ELETTRICA / FILTERS WITH ELECTRICAL HEATER



70151GL/NL

Filtro con resistenza elettrica per gasolio, olio combustibile. Attacchi 1", vaschetta alluminio.
Filter with electrical heater for oil, heavy oil. Connection 1", aluminium bowl.

Tipo Type	Codice Part no.	Resistenza elettrica Electrical heater	Filtraggio Filter degree	€uro
70151/006GL	001.0181.001	Resistenza elettrica termostata 35°C 35°C set electrical heater	60 µ	
70151/006NL	001.0181.002	Resistenza elettrica termostata 70°C 70°C set electrical heater	60 µ	
70151/01GL	001.0181.003	Resistenza elettrica termostata 35°C 35°C set electrical heater	100 µ	
70151/01NL	001.0181.004	Resistenza elettrica termostata 70°C 70°C set electrical heater	100 µ	
70151/03GL	001.0181.005	Resistenza elettrica termostata 35°C 35°C set electrical heater	300 µ	
70151/03NL	001.0181.006	Resistenza elettrica termostata 70°C 70°C set electrical heater	300 µ	

Optional

Tipo Type	Codice Part no.	Descrizione Description	€uro
1543	014.0052.000	Squadretto per fissaggio filtro 70150 Bracket for 70150	

Ricambi / Spare Parts

Tipo Type	Codice Part no.	Descrizione Description	€uro
1616	014.0026.000	Resistenza elettronica 100 W 100 W. electronic heater	
1603	014.0024.000	Resistenza GL 300W tarata 35°C IP65 300W-IP65 GL electrical heater 35°C set	
1604	014.0025.000	Resistenza NL 300W tarata 70°C IP65 300W-IP65 NL electrical heater 70°C set	

NOTA TECNICA / TECHNICAL NOTE

Resistenze

Le resistenze NL (Calotta Nera) o GL (Calotta Bianca) hanno le seguenti caratteristiche

- NL (Calotta Nera) – 300 W., 230 V. 50-60 Hz., termostata a 70°C (idonea per olio combustibile)
- GL (Calotta Bianca) – 300 W., 230 V. 50-60 Hz., termostata a 35°C (idonea per gasolio)
- Circuito elettronico a SICUREZZA POSITIVA
- Isolamento IP 65
- Spia di funzionamento

Electrical heater

The NL (Black Cover) or GL (White Cover) electrical heater has got the following features

- NL (Black Cover) – 300 W., 230 V. 50-60 Hz., 70°C set (for heavy oil)
- GL (White Cover) – 300 W., 230 V. 50-60 Hz., 35°C set (for diesel oil)
- POSITIVE SAFETY electrical circuit
- IP 65 insulation
- Operating warning light

FILTRI CON RESISTENZA ELETTRICA / FILTERS WITH ELECTRICAL HEATER

70501GL/NL

Filtro con resistenza elettrica per gasolio, olio combustibile. Attacchi 1", vaschetta alluminio.
Filter with electrical heater for oil, heavy oil. Connection 1", aluminium bowl.



Tipo Type	Codice Part no.	Resistenza elettrica Electrical heater	Filtraggio Filter degree	€uro
70501/006GL	001.0190.001	Resistenza elettrica termostata 35°C 35°C set electrical heater	60 µ	
70501/006NL	001.0190.002	Resistenza elettrica termostata 70°C 70°C set electrical heater	60 µ	
70501/01GL	001.0190.003	Resistenza elettrica termostata 35°C 35°C set electrical heater	100 µ	
70501/01NL	001.0190.004	Resistenza elettrica termostata 70°C 70°C set electrical heater	100 µ	
70501/03GL	001.0190.005	Resistenza elettrica termostata 35°C 35°C set electrical heater	300 µ	
70501/03NL	001.0190.006	Resistenza elettrica termostata 70°C 70°C set electrical heater	300 µ	

70502GL/NL

Filtro con resistenza elettrica per gasolio, olio combustibile. Attacchi 1.1/4", vaschetta alluminio.
Filter with electrical heater for oil, heavy oil. Connection 1.1/4", aluminium bowl.



Tipo Type	Codice Part no.	Resistenza elettrica Electrical heater	Filtraggio Filter degree	€uro
70502/006GL	001.0191.001	Resistenza elettrica termostata 35°C 35°C set electrical heater	60 µ	
70502/006NL	001.0191.002	Resistenza elettrica termostata 70°C 70°C set electrical heater	60 µ	
70502/01GL	001.0191.003	Resistenza elettrica termostata 35°C 35°C set electrical heater	100 µ	
70502/01NL	001.0191.004	Resistenza elettrica termostata 70°C 70°C set electrical heater	100 µ	
70502/03GL	001.0191.005	Resistenza elettrica termostata 35°C 35°C set electrical heater	300 µ	
70502/03NL	001.0191.006	Resistenza elettrica termostata 70°C 70°C set electrical heater	300 µ	

70503GL/NL

Filtro con resistenza elettrica per gasolio, olio combustibile. Attacchi 1.1/2", vaschetta alluminio.
Filter with electrical heater for oil, heavy oil. Connection 1.1/2", aluminium bowl.



Tipo Type	Codice Part no.	Resistenza elettrica Electrical heater	Filtraggio Filter degree	€uro
70503/006GL	001.0192.001	Resistenza elettrica termostata 35°C 35°C set electrical heater	60 µ	
70503/006NL	001.0192.002	Resistenza elettrica termostata 70°C 70°C set electrical heater	60 µ	
70503/01GL	001.0192.003	Resistenza elettrica termostata 35°C 35°C set electrical heater	100 µ	
70503/01NL	001.0192.004	Resistenza elettrica termostata 70°C 70°C set electrical heater	100 µ	
70503/03GL	001.0192.005	Resistenza elettrica termostata 35°C 35°C set electrical heater	300 µ	
70503/03NL	001.0192.006	Resistenza elettrica termostata 70°C 70°C set electrical heater	300 µ	

Optional

Tipo Type	Codice Part no.	Descrizione Description	€uro
70516	014.0053.000	Supporto a parete per 70500 Wall bracket for 70500	

Ricambi / Spare Parts

Tipo Type	Codice Part no.	Descrizione Description	€uro
1603	014.0024.000	Resistenza GL 300W tarata 35°C IP65 300W-IP65 GL electrical heater 35°C set	
1604	014.0025.000	Resistenza NL 300W tarata 70°C IP65 300W-IP65 NL electrical heater 70°C set	

FILTRI MAGNETICI CON RESISTENZA / MAGNETIC FILTERS WITH HEATER

78

3

70501GLM/NLM



Filtro magnetico con resistenza per gasolio, olio combustibile. Attacchi 1", vaschetta alluminio.
Magnetic filter with heater for oil, heavy oil. Connection 1", aluminium bowl.

Tipo Type	Codice Part no.	Resistenza elettrica Electrical heater	Filtraggio Filter degree	€uro
70501/006GLM	001.0220.001	Resistenza elettrica termostata 35°C 35°C set electrical heater	60 µ	
70501/006NLM	001.0220.002	Resistenza elettrica termostata 70°C 70°C set electrical heater	60 µ	
70501/01GLM	001.0220.003	Resistenza elettrica termostata 35°C 35°C set electrical heater	100 µ	
70501/01NLM	001.0220.004	Resistenza elettrica termostata 70°C 70°C set electrical heater	100 µ	
70501/03GLM	001.0220.005	Resistenza elettrica termostata 35°C 35°C set electrical heater	300 µ	
70501/03NLM	001.0220.006	Resistenza elettrica termostata 70°C 70°C set electrical heater	300 µ	

70502GLM/NLM



Filtro magnetico con resistenza per gasolio, olio combustibile. Attacchi 1.1/4", vaschetta alluminio.
Magnetic filter with heater for oil, heavy oil. Connection 1.1/4", aluminium bowl.

Tipo Type	Codice Part no.	Resistenza elettrica Electrical heater	Filtraggio Filter degree	€uro
70502/006GLM	001.0221.001	Resistenza elettrica termostata 35°C 35°C set electrical heater	60 µ	
70502/006NLM	001.0221.002	Resistenza elettrica termostata 70°C 70°C set electrical heater	60 µ	
70502/01GLM	001.0221.003	Resistenza elettrica termostata 35°C 35°C set electrical heater	100 µ	
70502/01NLM	001.0221.004	Resistenza elettrica termostata 70°C 70°C set electrical heater	100 µ	
70502/03GLM	001.0221.005	Resistenza elettrica termostata 35°C 35°C set electrical heater	300 µ	
70502/03NLM	001.0221.006	Resistenza elettrica termostata 70°C 70°C set electrical heater	300 µ	

70503GLM/NLM



Filtro magnetico con resistenza per gasolio, olio combustibile. Attacchi 1.1/2", vaschetta alluminio.
Magnetic filter with heater for oil, heavy oil. Connection 1.1/2", aluminium bowl.

Tipo Type	Codice Part no.	Resistenza elettrica Electrical heater	Filtraggio Filter degree	€uro
70503/006GLM	001.0222.001	Resistenza elettrica termostata 35°C 35°C set electrical heater	60 µ	
70503/006NLM	001.0222.002	Resistenza elettrica termostata 70°C 70°C set electrical heater	60 µ	
70503/01GLM	001.0222.003	Resistenza elettrica termostata 35°C 35°C set electrical heater	100 µ	
70503/01NLM	001.0222.004	Resistenza elettrica termostata 70°C 70°C set electrical heater	100 µ	
70503/03GLM	001.0222.005	Resistenza elettrica termostata 35°C 35°C set electrical heater	300 µ	
70503/03NLM	001.0222.006	Resistenza elettrica termostata 70°C 70°C set electrical heater	300 µ	

Optional

Tipo Type	Codice Part no.	Descrizione Description	€uro
70516	014.0053.000	Supporto a parete per 70500 Wall bracket for 70500	

Ricambi / Spare Parts

Tipo Type	Codice Part no.	Descrizione Description	€uro
1603	014.0024.000	Resistenza GL 300W tarata 35°C IP65 300W-IP65 GL electrical heater 35°C set	
1604	014.0025.000	Resistenza NL 300W tarata 70°C IP65 300W-IP65 NL electrical heater 70°C set	

FILTRI SPECIALI / SPECIAL FILTERS

70370



Filtro linea separatore d'acqua per gasolio attacchi 3/8", vaschetta trasparente.
 Water separator filter for diesel oil connection 3/8", transparent bowl. Package 10 pz.

Tipo Type	Codice Part no.	Cartuccia Filter element	Filtraggio Filter degree	€uro
70370/006	001.0080.002	Cartuccia in tela inox Stainless steel filtering element	60 µ	
70370/01	001.0080.003	Cartuccia in tela inox Stainless steel filtering element	100 µ	

Optional

Tipo Type	Codice Part no.	Descrizione Description	€uro
70358	014.0051.000	Squadretto e viti per fissaggio filtro Mod. 70370 Bracket and screws for 70370	

70351A



Filtro linea due vie per gasolio, rubinetto a vite sull'aspirazione e valvola di ritegno sul ritorno.
 Attacchi 3/8", vaschetta alluminio.
 Two way filter for fuel oil, screw valve on suction and check valve on return.
 Connection 3/8", aluminium bowl. Package 10 pz.

Tipo Type	Codice Part no.	Cartuccia Filter element	Filtraggio Filter degree	€uro
70351/0015AP	001.0060.001	Cartuccia in carta Paper filtering element	15 µ	
70351/006A	001.0060.003	Cartuccia grecata in tela inox Stainless steel filtering element	60 µ	
70351/01A	001.0060.004	Cartuccia grecata in tela inox Stainless steel filtering element	100 µ	

70351P



Filtro linea due vie per gasolio, rubinetto a vite sull'aspirazione e valvola di ritegno sul ritorno.
 Attacchi 3/8", vaschetta trasparente
 Two way filter for fuel oil, screw valve on suction and check valve on return.
 Connection 3/8", transparent bowl Package 10 pz.

Tipo Type	Codice Part no.	Cartuccia Filter element	Filtraggio Filter degree	€uro
70351/0015PP	001.0061.001	Cartuccia in carta Paper filtering element	15 µ	
70351/006P	001.0061.003	Cartuccia grecata in tela inox Stainless steel filtering element	60 µ	
70351/01P	001.0061.004	Cartuccia grecata in tela inox Stainless steel filtering element	100 µ	

Optional

Tipo Type	Codice Part no.	Descrizione Description	€uro
70358	014.0051.000	Squadretto e viti per fissaggio filtro 70350 Bracket and screws for 70350	

FILTRI SPECIALI / SPECIAL FILTERS



70450

Filtro speciale Biodiesel per gasolio, olio combustibile. Vaschetta alluminio, filtraggio 100 µ.
Special filter Diesel-Bi for oil, heavy oil. Aluminium bowl, filter degree 100 µ. Package 10 pz.

Tipo Type	Codice Part no.	Cartuccia Filter element	Attacchi Connection	€uro
70452/01AGE	001.0030.007	Cartuccia grecata in tela inox. Tenute in Viton Pleated stainless steel filt. element. Viton gasket	1/4"	
70451/01AGE	001.0032.007	Cartuccia grecata in tela inox. Tenute in Viton Pleated stainless steel filt. element. Viton gasket	3/8"	



70310

Filtro speciale Biodiesel per gasolio, olio combustibile. Vaschetta alluminio, filtraggio 100 µ.
Special filter Diesel-Bi for oil, heavy oil. Aluminium bowl, filter degree 100 µ. Package 10 pz.

Tipo Type	Codice Part no.	Cartuccia Filter element	Attacchi Connection	€uro
70311/01AE	001.0072.006	Cartuccia grecata in tela inox. Tenute in Viton Pleated stainless steel filt. element. Viton gasket	3/8"	
70312/01AE	001.0074.006	Cartuccia grecata in tela inox. Tenute in Viton Pleated stainless steel filt. element. Viton gasket	1/2"	



70100

Filtro speciale Biodiesel per gasolio, olio combustibile. Vaschetta alluminio, filtraggio 100 µ.
Special filter Diesel-Bi for oil, heavy oil. Aluminium bowl, filter degree 100 µ. Package 06 pz.

Tipo Type	Codice Part no.	Cartuccia Filter element	Attacchi Connection	€uro
70107/01E	001.0110.005	Cartuccia grecata in tela inox. Tenute in Viton Pleated stainless steel filt. element. Viton gasket	1/2"	
70104/01E	001.0112.005	Cartuccia grecata in tela inox. Tenute in Viton Pleated stainless steel filt. element. Viton gasket	3/4"	
70101/01E	001.0111.005	Cartuccia grecata in tela inox. Tenute in Viton Pleated stainless steel filt. element. Viton gasket	1"	



70500

Filtro speciale Biodiesel per gasolio, olio combustibile. Vaschetta alluminio, filtraggio 100 µ.
Special filter Diesel-Bi for oil, heavy oil. Aluminium bowl, filter degree 100 µ.

Tipo Type	Codice Part no.	Cartuccia Filter element	Attacchi Connection	€uro
70501/01E	001.0140.005	Cartuccia grecata in tela inox. Tenute in Viton Pleated stainless steel filt. element. Viton gasket	1"	
70502/01E	001.0141.005	Cartuccia grecata in tela inox. Tenute in Viton Pleated stainless steel filt. element. Viton gasket	1.1/4"	
70503/01E	001.0142.005	Cartuccia grecata in tela inox. Tenute in Viton Pleated stainless steel filt. element. Viton gasket	1.1/2"	

Optional

Tipo Type	Codice Part no.	Descrizione Description	€uro
70410	014.0050.000	Squadretto e viti per fissaggio filtro 70450 Bracket and screws for 70450	
70358	014.0051.000	Squadretto e viti per fissaggio filtro 70310 Bracket and screws for 70310	
1543	014.0052.000	Squadretto e viti per fissaggio filtro 70100 Bracket and screws for 70100	
70516	014.0053.000	Supporto a parete per filtro 70500 Wall racket for 70500	

RICAMBI PER FILTRI DI LINEA / SPARE PARTS FOR STRAINER FILTERS
60450

Cartucce stellari per 70451 – 70452 – AL, AG, PL, PG, AGE, AP, PP – 70370 solo cartuccia grecata.
 Filter elements for 70451 – 70452 – AL, AG, PL, pg, AGE, AP, PP – 70370 only pleated.



Tipo Type	Codice Part no.	Cartuccia Filter element	Filtraggio Filter degree	€uro
60450/0015P	014.0390.000	Cartuccia in carta Paper filtering element	15 µ	
60450/006G	014.4031.002	Cartuccia grecata in tela inox Pleated stainless steel filtering element	60 µ	
60450/006L	014.4032.001	Cartuccia liscia in tela inox Smooth stainless steel filtering element	60 µ	
60450/01G	014.4031.003	Cartuccia grecata in tela inox Pleated stainless steel filtering element	100 µ	
60450/01L	014.4032.002	Cartuccia liscia in tela inox Smooth stainless steel filtering element	100 µ	

60300

Cartucce stellari per 70301 – 70302 – 70303 – 70351 – A, AP, P, PP / 70371RE – 70372RE.
 Filter elements for 70301 – 70302 – 70303 – 70351 – A, AP, P, PP / 70371RE – 70372RE.



Tipo Type	Codice Part no.	Cartuccia Filter element	Filtraggio Filter degree	€uro
60300/0015P	014.4050.001	Cartuccia in carta Paper filtering element	15 µ	
60300/006	014.4051.002	Cartuccia grecata in tela inox Pleated stainless steel filtering element	60 µ	
60300/01	014.4051.003	Cartuccia grecata in tela inox Pleated stainless steel filtering element	100 µ	
60300/01RE	014.4051.004	Cartuccia grecata in tela inox per 70370RE Pleated stainless steel filtering elem. 70370RE	300 µ	

60200

Cartucce stellari per 70311 – 70312 – 70313 – 70207 – A, AP, P, PP.
 Filter elements for 70311 – 70312 – 70313 – 70207 – A, AP, P, PP.



Tipo Type	Codice Part no.	Cartuccia Filter element	Filtraggio Filter degree	€uro
60200/0015P	014.4070.001	Cartuccia in carta Paper filtering element	15 µ	
60200/006	014.4071.002	Cartuccia grecata in tela inox Pleated stainless steel filtering element	60 µ	
60200/01	014.4071.003	Cartuccia grecata in tela inox Pleated stainless steel filtering element	100 µ	
60200/03	014.4071.004	Cartuccia in tela di acciaio zincato Galvanized steel filtering element	300 µ	

60100

Cartucce stellari per 70101 – 70104 – 70107.
 Filter elements for 70101 – 70104 – 70107.



Tipo Type	Codice Part no.	Cartuccia Filter element	Filtraggio Filter degree	€uro
60100/006	014.4110.002	Cartuccia grecata in tela inox Pleated stainless steel filtering element	60 µ	
60100/01	014.4110.003	Cartuccia grecata in tela inox Pleated stainless steel filtering element	100 µ	
60100/03	014.4110.004	Cartuccia in tela di acciaio zincato Galvanized steel filtering element	300 µ	

RICAMBI PER FILTRI DI LINEA / SPARE PARTS FOR STRAINER FILTERS

60150



Cartucce stellari per 70151 – 70157 – GL, NL, M.
Filter elements for 70151 – 70157 – GL, NL, M.

Tipo Type	Codice Part no.	Cartuccia Filter element	Filtraggio Filter degree	€uro
60150/006	014.4180.002	Cartuccia grecata in tela inox <i>Pleated stainless steel filtering element</i>	60 µ	
60150/01	014.4180.003	Cartuccia grecata in tela inox <i>Pleated stainless steel filtering element</i>	100 µ	
60150/03	014.4180.004	Cartuccia in tela di acciaio zincato <i>Galvanized steel filtering element</i>	300 µ	

60500



Cartucce stellari per 70501 – 70502 – 70503 – GL, NL, M, GLM, NLM.
Filter elements for 70501 – 70502 – 70503 – GL, NL, M, GLM, NLM.

Tipo Type	Codice Part no.	Cartuccia Filter element	Filtraggio Filter degree	€uro
60500/006	014.4140.002	Cartuccia grecata in tela inox <i>Pleated stainless steel filtering element</i>	60 µ	
60500/01	014.4140.003	Cartuccia grecata in tela inox <i>Pleated stainless steel filtering element</i>	100 µ	
60500/03	014.4140.004	Cartuccia in tela di acciaio zincato <i>Galvanized steel filtering element</i>	300 µ	

60504



Cartucce stellari per 70504.
Filter elements for 70504.

Tipo Type	Codice Part no.	Cartuccia Filter element	Filtraggio Filter degree	€uro
60504/006	014.4141.002	Cartuccia grecata in tela inox <i>Pleated stainless steel filtering element</i>	60 µ	
60504/01	014.4141.003	Cartuccia grecata in tela inox <i>Pleated stainless steel filtering element</i>	100 µ	
60504/03	014.4141.004	Cartuccia in tela di acciaio zincato <i>Galvanized steel filtering element</i>	300 µ	

60700



Cartucce stellari per 70700.
Filter elements for 70700.

Tipo Type	Codice Part no.	Cartuccia Filter element	Filtraggio Filter degree	€uro
60700/006	014.4160.002	Cartuccia grecata in tela inox <i>Pleated stainless steel filtering element</i>	60 µ	
60700/01	014.4160.003	Cartuccia grecata in tela inox <i>Pleated stainless steel filtering element</i>	100 µ	
60700/03	014.4160.005	Cartuccia in tela di acciaio zincato <i>Galvanized steel filtering element</i>	300 µ	

RICAMBI PER FILTRI DI LINEA / SPARE PARTS FOR STRAINER FILTERS
KIT GUARNIZIONI / GASKET SET

Tipo / Type	Codice / Part no.	Tipo Filtro / Filter type	Cartuccia / Filter element	Materiale / Materials	€uro
3198	014.0065.002	70450	Liscia e Carta / Smooth and Paper	NBR	
3198V	014.0065.005	70450	Liscia / Smooth	VITON	
3199	014.0065.003	70450	Greata / Pleated	NBR	
3204	014.0066.001	70300	Carta Greata / Paper Pleated	NBR	
3204V	014.0066.002	70300	Greata / Pleated	VITON	
3203	014.0067.001	70310	Carta Greata / Paper Pleated	NBR	
3202	014.0068.001	70351	Carta Greata / Paper Pleated	NBR	
3205	014.0069.001	70200	Carta Greata Paper Pleated	NBR	
3205V	014.0069.002	70200	Greata / Pleated	VITON	
3207	014.0070.001	70100	Greata / Pleated	NBR	
3207V	014.0070.002	70100	Greata / Pleated	VITON	
3206	014.0071.001	70150	Greata / Pleated	NBR	
3201	014.0072.001	70370	Greata / Pleated	NBR	
3200	014.0073.001	70370RE	Greata / Pleated	NBR	
3197	014.0074.001	70500	Greata / Pleated	NBR	
3197V	014.0074.002	70500	Greata / Pleated	VITON	
3196	014.0075.001	70700	Greata / Pleated	NBR	
3196V	014.0075.002	70700	Greata / Pleated	VITON	

KIT COPERCHI / COVER SET

Tipo / Type	Codice / Part no.	Tipo Filtro / Filter type	€uro
506.0184.000	014.0350.000	70451	
506.0186.000	014.0351.000	70452	
C70301	014.0352.000	70301 - 70311	
C70302	014.0353.000	70302 - 70312	
C70303	014.0354.000	70303 - 70313	
C70351	014.0355.000	70351	
C70370	014.0356.000	70370	
C70107	014.0358.000	70107	
C70104	014.0364.000	70104	
C70101	014.0359.000	70101	
C70501	014.0360.000	70501	
C70502	014.0361.000	70502	
C70503	014.0362.000	70503	
C70512	014.0363.000	70504	

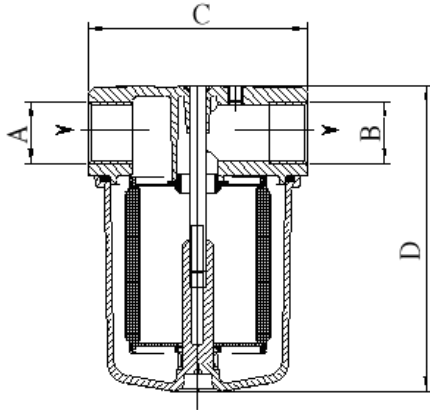
KIT VASCHE / BOWL SET

Tipo / Type	Codice / Part no.	Tipo Filtro / Filter type	€uro
B70450P	014.0400.000	70450P	
B70450A	014.0405.000	70451A	
B70300P	014.0401.000	70300P - 70350P	
B70300A	014.0406.000	70300A - 70350A	
B70310P	014.0402.000	70310P - 70370	
B70310A	014.0407.000	70310A	
B70150	014.0403.000	70150	
B70100	014.0409.000	70100	
B70500	014.0410.000	70500	
B70500T	014.0404.000	70500T/M/GL/NL	

FILTRI DI LINEA / STRAINER FILTERS

Dimensioni d'ingombro/Overall dimensions

70450A - 70450P



Nota:

nella tabella la quota "D" è divisa per versioni con vaschetta in alluminio (All.) e per versioni con vaschetta in materiale trasparente (Pl.).

Note:

the two "D" dimensions shown on the table are respectively referred to the (All.) aluminium bowl and to the (Pl.) transparent bowl's version.

Articolo Item	Dimensioni Dimensions						Grado di filtraggio Filtering degree	Superficie filtrante cm ² Filtering surface cm ²			
	A - B: filettature UNI-ISO 7/1 - thread UNI-ISO 7/1 C - D - E: dimensioni in mm - dimensions in mm							Micron **	P	G	L
	A	B	C	D	E	All.					
70451 *	Rp 3/8"	Rp 3/8"	61	75	75	-	15 ***	190	50	28	
70452 *	Rp 1/4"	Rp 1/4"	61	75	75	-	60 - 100				

* In questi modelli è disponibile la vaschetta in materiale trasparente - For these models it is forseen the transparent material bowl as well

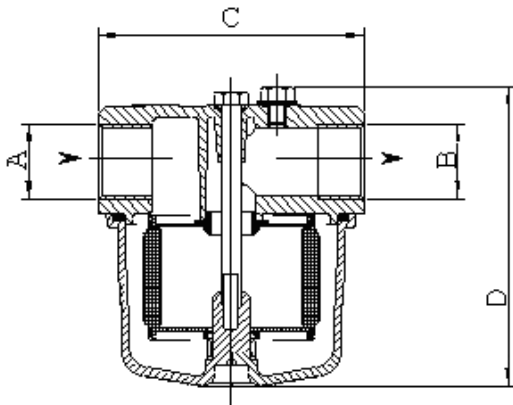
** Filtraggio di serie (altri filtraggi a richiesta) - Standard filt. degree (different filtering degree available upon request)

P - *** : cartuccia in carta - Paper filtering element

G: cartuccia grecata in acciaio - Steel pleated filtering element

L: cartuccia liscia in acciaio - Steel smooth filtering element

70300A - 70300P



Nota:

nella tabella la quota "D" è divisa per versioni con vaschetta in alluminio (All.) e per versioni con vaschetta in materiale trasparente (Pl.).

Note:

the two "D" dimensions shown on the table are respectively referred to the (All.) aluminium bowl and to the (Pl.) transparent bowl's version.

Articolo Item	Dimensioni Dimensions						Grado di filtraggio Filtering degree	Superficie filtrante cm ² Filtering surface cm ²			
	A - B: filettature UNI-ISO 7/1 - thread UNI-ISO 7/1 C - D - E: dimensioni in mm - dimensions in mm							Micron **	P	G	L
	A	B	C	D	E	All.					
70301 *	Rp 3/8"	Rp 3/8"	81	85	89	-	15 ***	360	85	-	
70302 *	Rp 1/2"	Rp 1/2"	81	85	89	-	60 - 100				
70303 *	Rp 1/4"	Rp 1/4"	81	85	89	-					

* In questi modelli è disponibile la vaschetta in materiale trasparente - For these models it is forseen the transparent material bowl as well

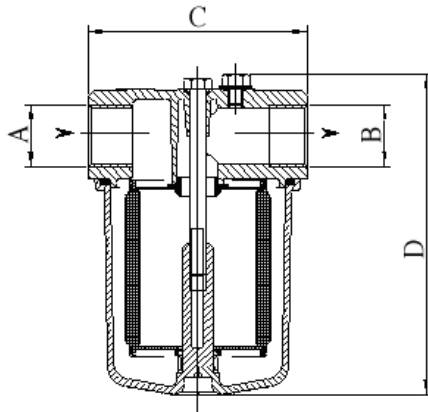
** Filtraggio di serie (altri filtraggi a richiesta) - Series filt. degree (different filtering degree available upon request)

P - ***: cartuccia in carta - Paper filtering element

G: cartuccia grecata in acciaio - Steel pleated filtering element

FILTRI DI LINEA / STRAINER FILTERS

70310A - 70310P



Nota:

nella tabella la quota "D" è divisa per versioni con vaschetta in alluminio (All.) e per versioni con vaschetta in materiale trasparente (Pl.).

Note:

the two "D" dimensions shown on the table are respectively referred to the (All.) aluminium bowl and to the (Pl.) transparent bowl's version.

Articolo Item	Dimensioni Dimensions						Grado di filtraggio Filtering degree	Superficie filtrante cm ² Filtering surface cm ²			
	A - B: filettature UNI-ISO 7/1 - thread UNI-ISO 7/1 C - D - E: dimensioni in mm - dimensions in mm							Micron **	P	G	L
	A	B	C	D		E					
70311 *	Rp 3/8"	Rp 3/8"	81	All.	117	140	15 *** 60 - 100 - 300	750	185	-	
70312 *	Rp 1/2"	Rp 1/2"	81	All.	117	140					
70313 *	Rp 1/4"	Rp 1/4"	81	Pl.	117	140					

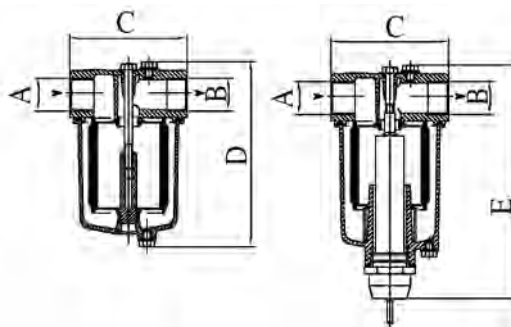
* In questi modelli è disponibile la vaschetta in materiale trasparente - For these models it is forseen the transparent material bowl as well

** Filtraggio di serie (altri filtri a richiesta) - Series filt. degree (different filtering degree available upon request)

P - ***: cartuccia in carta - Paper filtering element

G: cartuccia grecata in acciaio - Steel pleated filtering element

70100 - 70150



Articolo Item	Dimensioni Dimensions							Grado di filtraggio Filtering degree	Superficie filtrante cm ² Filtering surface cm ²			
	A - B: filettature UNI-ISO 7/1 - thread UNI-ISO 7/1 C - D - E: dimensioni in mm - dimensions in mm								Micron **	P	G	L
	A	B	C	D		E						
70101	Rp 1"	Rp 1"	120	All.	175	ND	60 100 - 300	-	330	-		
70104	Rp 3/4"	Rp 3/4"	120	All.	175	ND						
70107	Rp 1/2"	Rp 1/2"	120	All.	175	ND						
70151 NL/GL	Rp 1"	Rp 1"	120	Pl.	ND	235						
70154 NL/GL	Rp 3/4"	Rp 3/4"	120	Pl.	ND	235						
70157 NL/GL	Rp 1/2"	Rp 1/2"	120	Pl.	ND	235						
70151 M	Rp 1"	Rp 1"	120	Pl.	ND	205						
70154 M	Rp 3/4"	Rp 3/4"	120	Pl.	ND	205						
70157 M	Rp 1/2"	Rp 1/2"	120	Pl.	ND	205						

** Filtraggio di serie (altri filtri a richiesta) - Series filt. degree (different filtering degree available upon request)

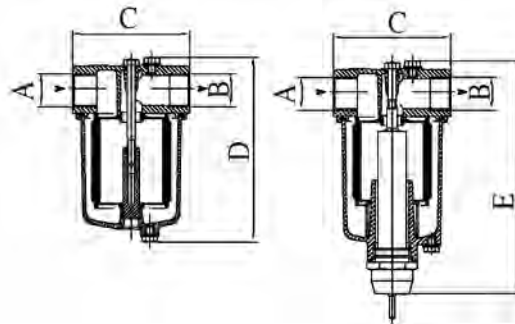
P - ***: cartuccia in carta - Paper filtering element

G: cartuccia grecata in acciaio - Steel pleated filtering element

FILTRI DI LINEA / STRAINER FILTERS

Dimensioni d'ingombro/Overall dimensions

70500- 70500GL

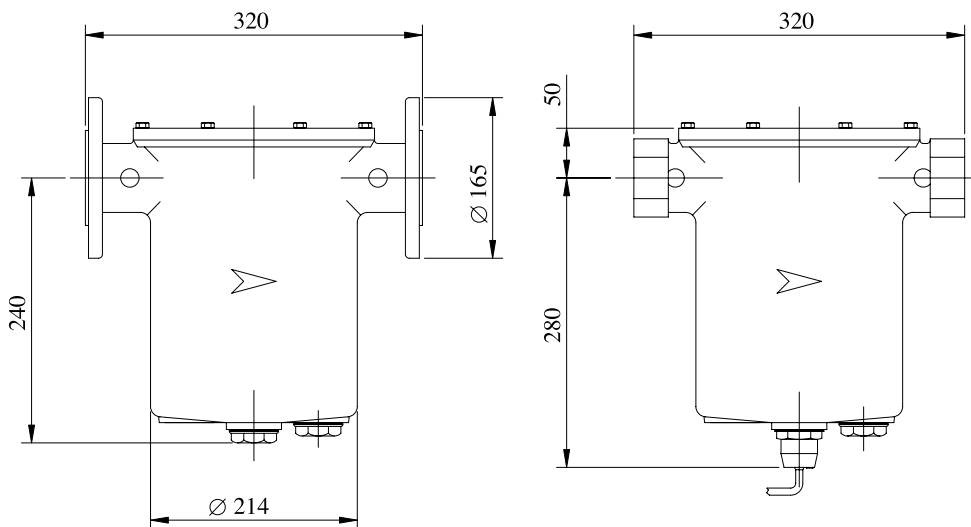


Articolo Item	Dimensioni Dimensions					Grado di filtraggio Filtering degree	Superficie filtrante cm ² Filtering surface cm ²			
	A	B	C	D All. Pl.	E		Micron **	P	G	L
70501	Rp 1"	Rp 1"	190	255	ND	-				
70502	Rp 1.1/4"	Rp 1.1/4"	190	255	ND	-				
70503	Rp 1.1/2"	Rp 1.1/2"	190	255	ND	-				
70504	Rp 2"	Rp 2"	182	275	ND	-				
70501 NL/GL/M/NLM/GLM	Rp 1"	Rp 1"	190	-	ND	300	60	-	820	-
70502 NL/GL/M/NLM/GLM	Rp 1.1/4"	Rp 1.1/4"	190	-	ND	300	100 - 300	-	820	-
70503 NL/GL/M/NLM/GLM	Rp 1.1/2"	Rp 1.1/2"	190	-	ND	300				
70504 NL/GL/M/NLM/GLM	Rp 2"	Rp 2"	182	-	ND	320				

** Filtraggio di serie (altri filtraggi a richiesta). - Series filt. degree (different filtering degree available upon request).

G : cartuccia grecata in acciaio. - Steel pleated filtering element.

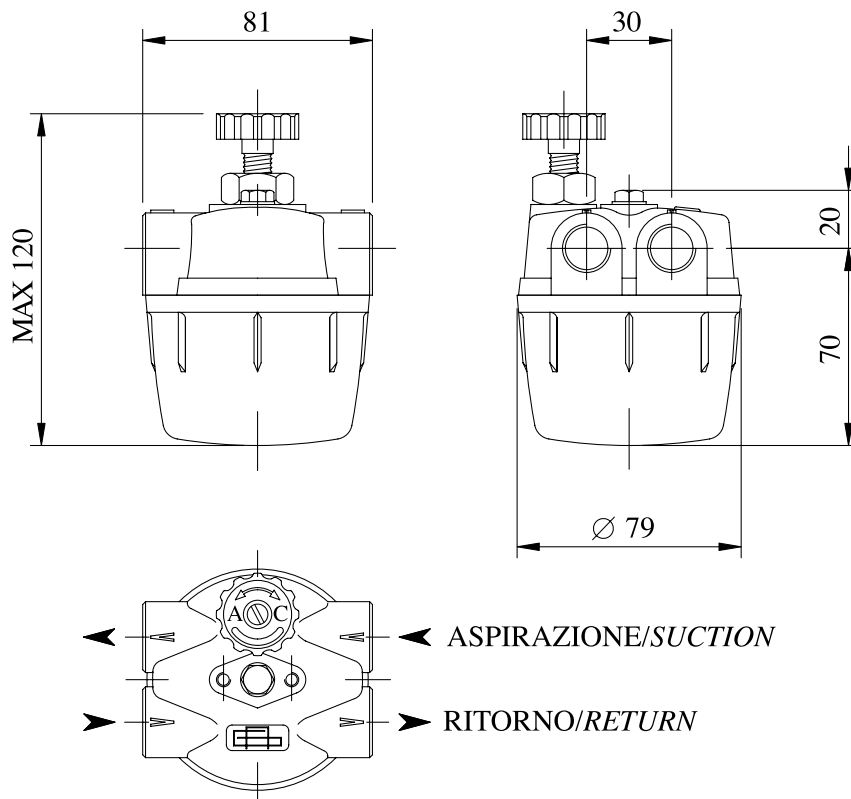
70700F



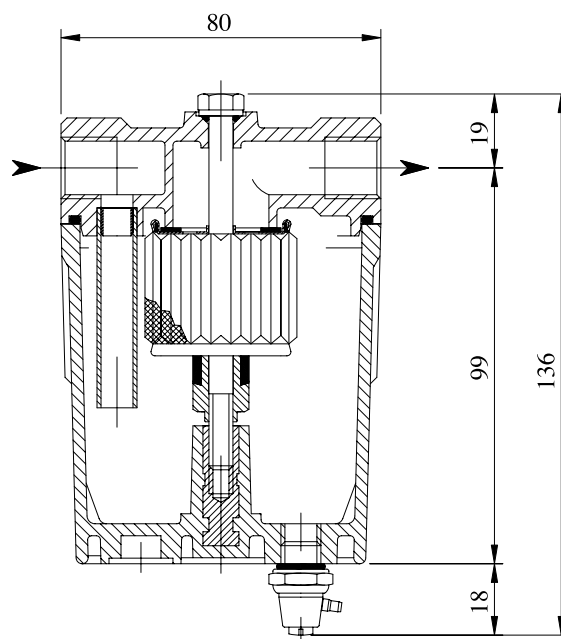
Con resistenza elettrica
With heating element

FILTRI DI LINEA / STRAINER FILTERS

70350



70370



FILTRI AUTOPULENTI / SELF-CLEANING FILTERS



21003

Filtro autopulente per gasolio, olio combustibile. Attacchi 1" x 1" x 1/2", Pressione max. 4 bar.
Self-cleaning filter for oil, heavy oil. Connection 1" x 1" x 1/2", P. max 4 bar.

Tipo Type	Codice Part no.	Descrizione Description	Filtraggio Filter degree	€uro
21003/01	003.0040.001	Vaschetta e coperchio in alluminio Aluminium cover and bowl	100 µ	
21003/03	003.0040.002	Vaschetta e coperchio in alluminio Aluminium cover and bowl	300 µ	
21003/06	003.0040.003	Vaschetta e coperchio in alluminio Aluminium cover and bowl	600 µ	



21005

Filtro autopulente per gasolio, olio combustibile. attacchi 1/2" x 1/2", Pressione max. 4 bar.
Self-cleaning filter for oil, heavy oil. Connection 1/2" x 1/2", P. max 4 bar.

Tipo Type	Codice Part no.	Descrizione Description	Filtraggio Filter degree	€uro
21005/01	003.0042.001	Vaschetta e coperchio in alluminio Aluminium cover and bowl	100 µ	
21005/03	003.0042.002	Vaschetta e coperchio in alluminio Aluminium cover and bowl	300 µ	
21005/06	003.0042.003	Vaschetta e coperchio in alluminio Aluminium cover and bowl	600 µ	



21008

Filtro autopulente per gasolio, olio combustibile. attacchi 1" x 1", Pressione max. 4 bar.
Self-cleaning filter for oil, heavy oil. Connection 1" x 1", P. max 4 bar.

Tipo Type	Codice Part no.	Descrizione Description	Filtraggio Filter degree	€uro
21008/01	003.0043.001	Vaschetta e coperchio in alluminio Aluminium cover and bowl	100 µ	
21008/03	003.0043.002	Vaschetta e coperchio in alluminio Aluminium cover and bowl	300 µ	
21008/06	003.0043.003	Vaschetta e coperchio in alluminio Aluminium cover and bowl	600 µ	



31003

Filtro autopulente per gasolio, olio combustibile. attacchi 1" x 1" x 1/2", Pressione max. 4 bar.
Self-cleaning filter for oil, heavy oil. Connection 1" x 1" x 1/2", P. max 4 bar.

Tipo Type	Codice Part no.	Descrizione Description	Filtraggio Filter degree	€uro
31003/01	003.0050.001	Vaschetta e coperchio in alluminio Aluminium cover and bowl	100 µ	
31003/03	003.0050.002	Vaschetta e coperchio in alluminio Aluminium cover and bowl	300 µ	
31003/06	003.0050.003	Vaschetta e coperchio in alluminio Aluminium cover and bowl	600 µ	



31008

Filtro autopulente per gasolio, olio combustibile. attacchi 1" x 1", Pressione max. 4 bar.
Self-cleaning filter for oil, heavy oil. Connection 1" x 1", P. max 4 bar.

Tipo Type	Codice Part no.	Descrizione Description	Filtraggio Filter degree	€uro
31008/01	003.0051.001	Vaschetta e coperchio in alluminio Aluminium cover and bowl	100 µ	
31008/03	003.0051.002	Vaschetta e coperchio in alluminio Aluminium cover and bowl	300 µ	
31008/06	003.0051.003	Vaschetta e coperchio in alluminio Aluminium cover and bowl	600 µ	

FILTRI AUTOPULENTI / SELF-CLEANING FILTERS

Optional

Tipo Type	Codice Part no.	Descrizione Description	€uro
1328	015.0040.001	Motorizzazione 230 V. 50-60 Hz. per filtri 21000 - 31000 <i>230 V. 50-60 Hz. electric motor for 21000 - 31000</i>	
1328/L	015.0040.002	Motorizzazione + limitatore di coppia per 21000 - 31000 <i>Electric motor with torque limiter for 21000 - 31000</i>	
1616	014.0026.000	Resistenza elettronica 100W <i>100W Electronic heater</i>	

Ricambi / Spare Parts

Tipo Type	Codice Part no.	Descrizione Description	€uro
3240	014.0130.001	Kit tenuta albero per 11012, 21000, 31000, 41000 <i>Shaft seal kit for 11012, 21000, 31000, 41000</i>	
1494	014.0030.000	Motore elettrico per 1328, 1328L, 1329, 1329L <i>Electrical motor for 1328, 1328L, 1329, 1329L</i>	
1339	014.0128.000	Limitatore di coppia per 1328, 1328L, 1329, 1329L <i>Torque limiter for 1328, 1328L, 1329, 1329L</i>	
1345	014.0031.000	Support motore per limitatore di coppia per 1328L e 1329L <i>Bracket for torque limiter in 1328L and 1329L</i>	

41000

Filtro autopulente per gasolio, olio combustibile. Attacchi 1.1/2" x 1.1/2", Pressione max. 4 bar.
Self-cleaning filter for oil, heavy oil. Connection 1.1/2" x 1.1/2", P. max 4 bar.



Tipo Type	Codice Part no.	Descrizione Description	Filtraggio Filter degree	€uro
41000/01	003.0060.001	Vaschetta e coperchio in alluminio <i>Aluminium cover and bowl</i>	100 µ	
41000/03	003.0060.002	Vaschetta e coperchio in alluminio <i>Aluminium cover and bowl</i>	300 µ	
41000/06	003.0060.003	Vaschetta e coperchio in alluminio <i>Aluminium cover and bowl</i>	600 µ	

Optional

Tipo Type	Codice Part no.	Descrizione Description	€uro
1809	014.0017.000	Colonna magnetica <i>Magnetic column</i>	
1603	014.0024.000	Resistenza GL 300W tarata 35°C IP65 <i>300W-IP65 GL electrical heater 35°C set</i>	
1604	014.0025.000	Resistenza NL 300W tarata 70°C IP65 <i>300W-IP65 NL electrical heater 70°C set</i>	
1329	015.0050.001	Motorizzazione 230 V. 50-60 Hz. per filtri 41000 <i>230 V. 50-60Hz. electric motor for 41000</i>	
1329/L	015.0050.002	Motorizzazione + limitatore di coppia per 41000 <i>Electric motor with torque limiter for 41000</i>	

FILTRI AUTOPULENTI / SELF-CLEANING FILTERS

90

3



51000

Filtro autopulente per gasolio, olio combustibile. Attacchi 2" x 2", Pressione max. 4 bar.
Self-cleaning filter for oil, heavy oil. Connection 2" x 2", P. max 4 bar.

Tipo Type	Codice Part no.	Descrizione Description	Filtraggio Filter degree	€uro
51000/025	003.0070.001	Vaschetta e coperchio in alluminio Aluminium cover and bowl	250 µ	
51000/05	003.0070.002	Vaschetta e coperchio in alluminio Aluminium cover and bowl	500 µ	
51000/075	003.0070.003	Vaschetta e coperchio in alluminio Aluminium cover and bowl	750 µ	



51000F

Filtro autopulente per gasolio, olio combustibile. Attacchi DN50, Pressione max. 4 bar.
Self-cleaning filter for oil, heavy oil. Connection DN50, P. max 4 bar.

Tipo Type	Codice Part no.	Descrizione Description	Filtraggio Filter degree	€uro
51000/025F	003.0071.001	Vaschetta e coperchio in alluminio Aluminium cover and bowl	250 µ	
51000/05F	003.0071.002	Vaschetta e coperchio in alluminio Aluminium cover and bowl	500 µ	
51000/075F	003.0071.003	Vaschetta e coperchio in alluminio Aluminium cover and bowl	750 µ	

Optional

Tipo Type	Codice Part no.	Descrizione Description	€uro
1670	014.0018.000	Colonna magnetica Magnetic column	
1603	014.0024.000	Resistenza GL 300W tarata 35°C IP65 300W-IP65 GL electrical heater 35°C set	
1604	014.0025.000	Resistenza NL 300W tarata 70°C IP65 300W-IP65 NL electrical heater 70°C set	
1324	015.0060.001	Motorizzazione monofase 230 V. 50-60 Hz. per filtri 51000 Single phase 230 V. 50-60 Hz. electric motor for 51000	
1325	015.0060.002	Motorizzazione trifase 230/380 V. 50-60 Hz. filtri 51000 Three phase 230/380 V. 50-60 Hz. electric motor for 51000	
586	014.0054.000	Supporto a parete Wall bracket	

Ricambi / Spare Parts

Tipo Type	Codice Part no.	Descrizione Description	€uro
3240	014.0130.001	Kit tenuta albero per 21000, 31000, 41000 Shaft seal kit for 21000, 31000, 41000	
1494	014.0030.000	Motore elettrico per 1328, 1328L, 1329, 1329L Electrical motor for 1328, 1328L, 1329, 1329L	
1339	014.0128.000	Limitatore di coppia per 1328, 1328L, 1329, 1329L Torque limiter for 1328, 1328L, 1329, 1329L	
1345	014.0031.000	Supporto motore per limitatore di coppia per 1328L e 1329L Bracket for torque limiter in 1328L and 1329L	

NOTA TECNICA / TECHNICAL NOTE

Filtri

Nei filtri serie 41000 e 51000 è possibile montare fino a due resistenze o colonne magnetiche.

Filters

The 41000 and 51000 filter type could be fitted with max two electrical heaters or magnetic columns.

FILTRI AUTOPULENTI ALTA PRESSIONE / HIGH PRESSURE SELF-CLEANING FILTERS



45000

Filtro autopulente alta pressione per gasolio, olio combustibile. Attacchi 1.1/2" x 1.1/2", Pmax 15 bar. Attacchi flangiati con controflange filettate UNI-ISO 7/1 a corredo.

High pressure self-cleaning filter for oil, heavy oil. Connection 1.1/2" x 1.1/2", Pmax 15 bar. Flanged connection with UNI-ISO 7/1 threaded counterflanges as kit.

Tipo Type	Codice Part no.	Descrizione Description	Filtraggio Filter degree	€uro
45000/01	003.0090.001	Vaschetta e coperchio in alluminio Aluminium cover and bowl	100 µ	
45000/03	003.0090.002	Vaschetta e coperchio in alluminio Aluminium cover and bowl	300 µ	
45000/06	003.0090.003	Vaschetta e coperchio in alluminio Aluminium cover and bowl	600 µ	

Optional

Tipo Type	Codice Part no.	Descrizione Description	€uro
3370	015.0080.001	Motorizzazione monofase 230 V. 50-60 Hz. per filtri 45000 Single phase 230 V. 50-60 Hz. electric motor for 45000	
3371	015.0080.002	Motorizzazione trifase 230/380 V. 50-60 Hz. filtri 45000 Three phase 230/380 V. 50-60 Hz. electric motor for 45000	

Ricambi / Spare Parts

Tipo Type	Codice Part no.	Descrizione Description	€uro
F3361	014.0005.000	Kit contro flange per 45000 Counter flange for 45000	



21005FE

Filtro autopulente alta pressione per gasolio, olio combustibile. Attacchi 1/2" x 1/2", P. max 30 bar.

High pressure self-cleaning filter for oil, heavy oil. Connection 1/2" x 1/2", P. max 30 bar.

Tipo Type	Codice Part no.	Descrizione Description	Filtraggio Filter degree	€uro
2100501FE	003.0045.101	Vaschetta e coperchio in acciaio zincato Galvanized steel cover and bowl	100 µ	
2100503FE	003.0045.102	Vaschetta e coperchio in acciaio zincato Galvanized steel cover and bowl	300 µ	
2100506FE	003.0045.103	Vaschetta e coperchio in acciaio zincato Galvanized steel cover and bowl	600 µ	



21008FE

Filtro autopulente alta pressione per gasolio, olio combustibile. Attacchi 1" x 1", Pmax 30 bar.

High pressure self cleaning filter for oil, heavy oil. Connection 1" x 1", Pmax 30 bar.

Tipo Type	Codice Part no.	Descrizione Description	Filtraggio Filter degree	€uro
2100801FE	003.0047.001	Vaschetta e coperchio in acciaio zincato Galvanized steel cover and bowl	100 µ	
2100803FE	003.0047.002	Vaschetta e coperchio in acciaio zincato Galvanized steel cover and bowl	300 µ	
2100806FE	003.0047.003	Vaschetta e coperchio in acciaio zincato Galvanized steel cover and bowl	600 µ	

FILTRI AUTOPULENTI ALTA PRESSIONE / HIGH PRESSURE SELF-CLEANING FILTERS



31008FE

Filtro autopulente alta pressione per gasolio, olio combustibile. Attacchi 1" x 1", P. max 30 bar.
 High pressure self-cleaning filter for oil, heavy oil. Connection 1" x 1", P. max 30 bar.

Tipo Type	Codice Part no.	Descrizione Description	Filtraggio Filter degree	€uro
3100801FE	003.0052.101	Vaschetta e coperchio in acciaio zincato Galvanized steel cover and bowl	100 µ	
3100803FE	003.0052.102	Vaschetta e coperchio in acciaio zincato Galvanized steel cover and bowl	300 µ	
3100806FE	003.0052.103	Vaschetta e coperchio in acciaio zincato Galvanized steel cover and bowl	600 µ	

3 FILTRI AUTOPULENTI RISCALDATI / HEATED SELF-CLEANING FILTERS

21005/RE

Filtro autopulente riscaldato per gasolio, olio combustibile. Attacchi 1/2" x 1/2", P. max 4 bar.
 Heated self-cleaning filter for oil, heavy oil. Connection 1/2" x 1/2", P. max 4 bar.

Tipo Type	Codice Part no.	Descrizione Description	Filtraggio Filter degree	€uro
21005/01RE	003.0042.004	Con resistenza elettronica 100W. installata Equipped with 100 W. electronic heater	100 µ	
21005/03RE	003.0042.005	Con resistenza elettronica 100W. installata Equipped with 100 W. electronic heater	300 µ	
21005/06RE	003.0042.006	Con resistenza elettronica 100W. installata Equipped with 100 W. electronic heater	600 µ	



31003/RE

Filtro autopulente riscaldato per gasolio, olio combustibile. Attacchi 1" x 1" x 1/2", P. max 4 bar.
 Heated self-cleaning filter for oil, heavy oil. Connection 1" x 1" x 1/2", P. max 4 bar.

Tipo Type	Codice Part no.	Descrizione Description	Filtraggio Filter degree	€uro
31003/01RE	003.0050.004	Con resistenza elettronica 100W. installata Equipped with 100 W. electronic heater	100 µ	
31003/03RE	003.0050.005	Con resistenza elettronica 100W. installata Equipped with 100 W. electronic heater	300 µ	
31003/06RE	003.0050.006	Con resistenza elettronica 100W. installata Equipped with 100 W. electronic heater	600 µ	



31008/RE

Filtro autopulente riscaldato per gasolio, olio combustibile. Attacchi 1" x 1", P. max 4 bar.
 Heated self-cleaning filter for oil, heavy oil. Connection 1" x 1", P. max 4 bar.

Tipo Type	Codice Part no.	Descrizione Description	Filtraggio Filter degree	€uro
31008/01RE	003.0051.004	Con resistenza elettronica 100W. installata Equipped with 100 W. electronic heater	100 µ	
31008/03RE	003.0051.005	Con resistenza elettronica 100W. installata Equipped with 100 W. electronic heater	300 µ	
31008/06RE	003.0051.006	Con resistenza elettronica 100W. installata Equipped with 100 W. electronic heater	600 µ	

Optional

Tipo Type	Codice Part no.	Descrizione Description	€uro
1328	015.0040.001	Motorizzazione 230 V. 50-60 Hz. per filtri 21000 - 31000 230 V. 50-60 Hz. electric motor for 21000 - 31000	
1328/L	015.0040.002	Motorizzazione + limitatore di coppia per 21000 - 31000 Electric motor with torque limiter for 21000 - 31000	
1010	014.0020.000	Resistenza elettronica 100W 100W Electronic heater	

FILTRI AUTOPULENTI RISCALDATI / HEATED SELF-CLEANING FILTERS

21005FERE

Filtro autopulente riscaldato per gasolio, olio combustibile. Attacchi 1/2" x 1/2", P. max 30 bar.
Heated self-cleaning filter for oil, heavy oil. Connection 1/2" x 1/2", P. max 30 bar.

Tipo Type	Codice Part no.	Descrizione Description	Filtraggio Filter degree	€uro
2100501FERE	003.0045.104	Vaschetta e coperchio in acciaio zincato <i>Galvanized steel cover and bowl</i>	100 µ	
2100503FERE	003.0045.105	Vaschetta e coperchio in acciaio zincato <i>Galvanized steel cover and bowl</i>	300 µ	
2100506FERE	003.0045.106	Vaschetta e coperchio in acciaio zincato <i>Galvanized steel cover and bowl</i>	600 µ	


21008FERE

Filtro autopulente riscaldato per gasolio. Attacchi 1" x 1", P. max 30 bar.
Heated self-cleaning filter for oil. Connection 1" x 1", P. max 30 bar.

Tipo Type	Codice Part no.	Descrizione Description	Filtraggio Filter degree	€uro
2100801FERE	003.0047.004	Vaschetta e coperchio in acciaio zincato <i>Galvanized steel cover and bowl</i>	100 µ	
2100803FERE	003.0047.005	Vaschetta e coperchio in acciaio zincato <i>Galvanized steel cover and bowl</i>	300 µ	
2100806FERE	003.0047.006	Vaschetta e coperchio in acciaio zincato <i>Galvanized steel cover and bowl</i>	600 µ	


31008FERE

Filtro autopulente riscaldato per gasolio. Attacchi 1" x 1", P. max 30 bar.
Heated self-cleaning filter for oil. Connection 1" x 1", P. max 30 bar.

Tipo Type	Codice Part no.	Descrizione Description	Filtraggio Filter degree	€uro
3100801FERE	003.0052.104	Vaschetta e coperchio in acciaio zincato <i>Galvanized steel cover and bowl</i>	100 µ	
3100803FERE	003.0052.105	Vaschetta e coperchio in acciaio zincato <i>Galvanized steel cover and bowl</i>	300 µ	
3100806FERE	003.0052.106	Vaschetta e coperchio in acciaio zincato <i>Galvanized steel cover and bowl</i>	600 µ	


41000NL

Filtro autopulente riscaldato per gasolio, olio combustibile. Attacchi 1.1/2" x 1.1/2", P. max 4 bar.
Heated self-cleaning filter for oil, heavy oil. Connection 1.1/2" x 1.1/2", P. max 4 bar.

Tipo Type	Codice Part no.	Descrizione Description	Filtraggio Filter degree	€uro
41000/01NL	003.0060.015	Con resistenza NL tarata 70°C installata <i>Equipped with NL electrical heater 70°C set</i>	100 µ	
41000/03NL	003.0060.008	Con resistenza NL tarata 70°C installata <i>Equipped with NL electrical heater 70°C set</i>	300 µ	
41000/06NL	003.0060.016	Con resistenza NL tarata 70°C installata <i>Equipped with NL electrical heater 70°C set</i>	600 µ	

Optional

Tipo Type	Codice Part no.	Descrizione Description	€uro
1809	014.0017.000	Colonna magnetica <i>Magnetic column</i>	
1603	014.0024.000	Resistenza GL 300W tarata 35°C IP65 <i>300W-IP65 GL electrical heater 35°C set</i>	
1604	014.0025.000	Resistenza NL 300W tarata 70°C IP65 <i>300W-IP65 NL electrical heater 70°C set</i>	
1329	015.0050.001	Motorizzazione 230 V. 50-60 Hz. per filtri 41000 <i>230 V. 50-60Hz. electric motor for 41000</i>	
1329/L	015.0050.002	Motorizzazione + limitatore di coppia per 41000 <i>Electric motor with torque limiter for 41000</i>	

FILTRI AUTOPULENTI RISCALDATI / HEATED SELF-CLEANING FILTERS

Ricambi / Spare Parts

Tipo Type	Codice Part no.	Descrizione Description	€uro
3240	014.0130.001	Kit tenuta albero per 21000, 31000, 41000 <i>Shaft seal kit for 21000, 31000, 41000</i>	
1494	014.0030.000	Motore elettrico per 1328, 1328L, 1329, 1329L <i>Electrical motor for 1328, 1328L, 1329, 1329L</i>	
1339	014.0128.000	Limitatore di coppia per 1328, 1328L, 1329, 1329L <i>Torque limiter for 1328, 1328L, 1329, 1329L</i>	
1345	014.0031.000	Supporto motore per limitatore di coppia per 1328L e 1329L <i>Bracket for torque limiter in 1328L and 1329L</i>	

51000NL

Filtro autopulente riscaldato per gasolio, olio combustibile. Attacchi 2" x 2", P. max 4 bar.
Heated self-cleaning filter for oil, heavy oil. Connection 2" x 2", P. max 4 bar.



Tipo Type	Codice Part no.	Descrizione Description	Filtraggio Filter degree	€uro
51000/025NL	003.0070.022	Con resistenza NL tarata 70°C installata <i>Equipped with NL electrical heater 70°C set</i>	250 µ	
51000/05NL	003.0070.023	Con resistenza NL tarata 70°C installata <i>Equipped with NL electrical heater 70°C set</i>	500 µ	
51000/075NL	003.0070.024	Con resistenza NL tarata 70°C installata <i>Equipped with NL electrical heater 70°C set</i>	750 µ	

51000FNL

Filtro autopulente riscaldato per gasolio, olio combustibile. Attacchi DN 50, P. max 4 bar.
Heated self-cleaning filter for oil, heavy oil. Connection DN 50, P. max 4 bar.



Tipo Type	Codice Part no.	Descrizione Description	Filtraggio Filter degree	€uro
51000/025FNL	003.0071.027	Con resistenza NL tarata 70°C installata <i>Equipped with NL electrical heater 70°C set</i>	250 µ	
51000/05FNL	003.0071.028	Con resistenza NL tarata 70°C installata <i>Equipped with NL electrical heater 70°C set</i>	500 µ	
51000/075FNL	003.0071.029	Con resistenza NL tarata 70°C installata <i>Equipped with NL electrical heater 70°C set</i>	750 µ	

Optional

Tipo Type	Codice Part no.	Descrizione Description	€uro
1670	014.0018.000	Colonna magnetica <i>Magnetic column</i>	
1603	014.0024.000	Resistenza GL 300W tarata 35°C IP65 <i>300W-IP65 GL electrical heater 35°C set</i>	
1604	014.0025.000	Resistenza NL 300W tarata 70°C IP65 <i>300W-IP65 NL electrical heater 70°C set</i>	
1324	015.0060.001	Motorizzazione monofase 230 V. 50-60 Hz. per filtri 51000 <i>Single phase 230 V. 50-60 Hz. electric motor for 51000</i>	
1325	015.0060.002	Motorizzazione trifase 230/380 V. 50-60 Hz. filtri 51000 <i>Three phase 230/380 V. 50-60 Hz. electric motor for 51000</i>	
586	014.0054.000	Supporto a parete <i>Wall bracket</i>	

NOTA TECNICA / TECHNICAL NOTE

Filtri

Nei filtri serie 41000 e 51000 è possibile montare fino a due resistenze o colonne magnetiche.

Filters

The 41000 and 51000 filter type could be fitted with max two electrical heaters or magnetic columns.

FILTRI OLIO ESAUSTO / WASTE OIL FILTERS

FOEX



Filtro magnetico + autopulente riscaldato per olio esausto. P. max 4 bar.
Magnetic filter + heated self-cleaning filter for waste oil. P. max 4 bar.

Tipo Type	Codice Part no.	Descrizione Description	Filtraggio Filter degree	€uro
FOEX25	003.0080.001	70501/03M + 31008/01RE attacchi 1" 70501/03M + 31008/01RE connection 1"	100 µ	
FOEX40	003.0081.001	70503/03M + 41000/01NL attacchi 1.1/2" 70503/03M + 41000/01NL connection 1.1/2"	100 µ	

Optional

Tipo Type	Codice Part no.	Descrizione Description	€uro
1328	015.0040.001	Motorizzazione 230 V. 50-60 Hz. per filtri 31000 230 V. 50-60 Hz. electric motor for 31000	
1328/L	015.0040.002	Motorizzazione 230 V. 50-60 Hz. + limitatore di coppia per 31000 230 V. 50-60 Hz. electric motor with torque limiter for 31000	
1329	015.0050.001	Motorizzazione monofase 230 V. 50-60 Hz. per filtri 41000 Single phase 230 V. 50-60 Hz. electric motor for 41000	
1329/L	015.0050.002	Motorizzazione + limitatore di coppia per filtri 41000 Electric motor with torque limiter for 41000	
1324	015.0060.001	Motorizzazione monofase 230 V. 50-60 Hz. per filtri 51000 Single phase 230 V. 50-60 Hz. electric motor for 51000	
1325	015.0060.002	Motorizzazione trifase 230/380 V. 50-60 Hz. filtri 51000 Three phase 230/380 V. 50-60 Hz. electric motor for 51000	

RICAMBI PER FILTRI AUTOPULENTI / SPARE PARTS SELF-CLEANING FILTERS

U11012



Corpi per filtri autopulenti. Coperchio con gruppo lamellare.
Self-cleaning filter's body. Cover + filter element.

Tipo / Type	Codice/Part no.	Tipo Filtro / Filter type	Filtraggio/Filter degree	€uro
U11012/01	004.0030.001	11012 / 21005RE	100 µ	
U11012/03	004.0030.002	11012 / 21005RE	300 µ	
U11012/06	004.0030.003	11012 / 21005RE	600 µ	

U21002



Corpi per filtri autopulenti. Coperchio con gruppo lamellare.
Self-cleaning filter's body. Cover + filter element.

Tipo / Type	Codice/Part no.	Tipo Filtro / Filter type	Filtraggio/Filter degree	€uro
U21002/01	004.0041.001	21005	100 µ	
U21002/03	004.0041.002	21005	300 µ	
U21002/06	004.0041.003	21005	600 µ	

RICAMBI PER FILTRI AUTOPULENTI / SPARE PARTS SELF-CLEANING FILTERS



U21008

Corpi per filtri autopulenti. Coperchio con gruppo lamellare.
Self-cleaning filter's body. Cover + filter element.

Tipo / Type	Codice/Part no.	Tipo Filtro / Filter type	Filtraggio/Filter degree	€uro
U21008/01	004.0040.001	21003 / 21008 / 31003RE / 31008RE	100 µ	
U21008/03	004.0040.002	21003 / 21008 / 31003RE / 31008RE	300 µ	
U21008/06	004.0040.003	21003 / 21008 / 31003RE / 31008RE	600 µ	



U31000

Coperchio con gruppo lamellare. Cover + filter element.

Tipo / Type	Codice/Part no.	Tipo Filtro / Filter type	Filtraggio/Filter degree	€uro
U31000/01	004.0050.001	31003 / 31008	100 µ	
U31000/03	004.0050.002	31003 / 31008	300 µ	
U31000/06	004.0050.003	31003 / 31008	600 µ	



U41000

Coperchio con gruppo lamellare. Cover + filter element.

Tipo / Type	Codice/Part no.	Tipo Filtro / Filter type	Filtraggio/Filter degree	€uro
U41000/01	004.0060.001	41000 / 41000RB / 41000NL	100 µ	
U41000/03	004.0060.002	41000 / 41000RB / 41000NL	300 µ	
U41000/06	004.0060.003	41000 / 41000RB / 41000NL	600 µ	



U45000

Coperchio con gruppo lamellare. Cover + filter element.

Tipo / Type	Codice/Part no.	Tipo Filtro / Filter type	Filtraggio/Filter degree	€uro
U45000/01	004.0080.001	45000	100 µ	
U45000/03	004.0080.002	45000	300 µ	
U45000/06	004.0080.003	45000	600 µ	



U51000

Coperchio con gruppo lamellare. Cover + filter element.

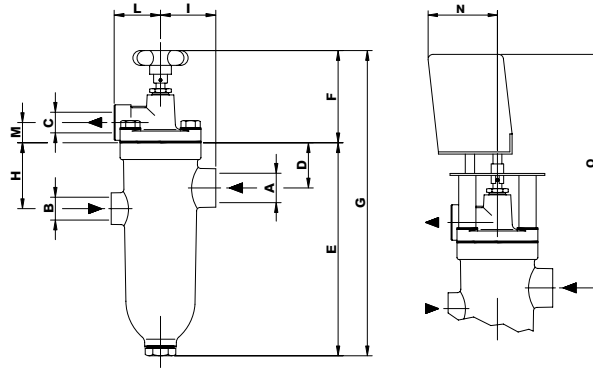
Tipo / Type	Codice/Part no.	Tipo Filtro / Filter type	Filtraggio/Filter degree	€uro
U51000/025	004.0070.001	51000 / 51000RB / 51000NL 51000F / 51000FRB / 51000FNL	250 µ	
U51000/05	004.0070.002	51000 / 51000RB / 51000NL 51000F / 51000FRB / 51000FNL	500 µ	
U51000/75	004.0070.003	51000 / 51000RB / 51000NL 51000F / 51000FRB / 51000FNL	750 µ	

Kit guarnizioni / Gasket set

Tipo / Type	Codice / Part no.	Tipo Filtro / Filter type	Materiale / Materials	€uro
21018	014.0001.000	11012 – 21000 - 31000	CENTELLEN	
OR231	014.0002.001	41000	NBR	
OR8775	014.0076.000	51000	NBR	
OR4350V	014.0004.000	45000	VITON	

DIMENSIONI D'INGOMBRO / OVERALL DIMENSIONS

21000 - 31000

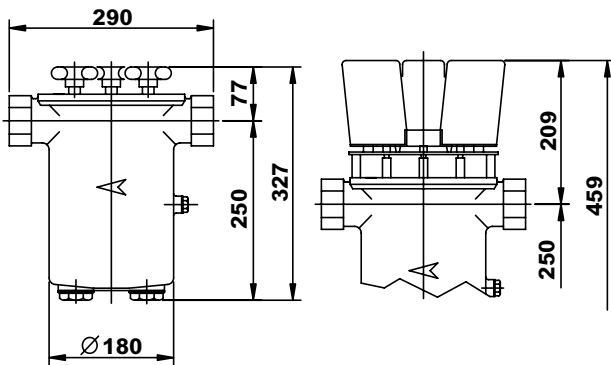


ATTACCHI / CONNECTION
 A - entrata / inlet
 B - ritorno / return
 C - uscita / outlet

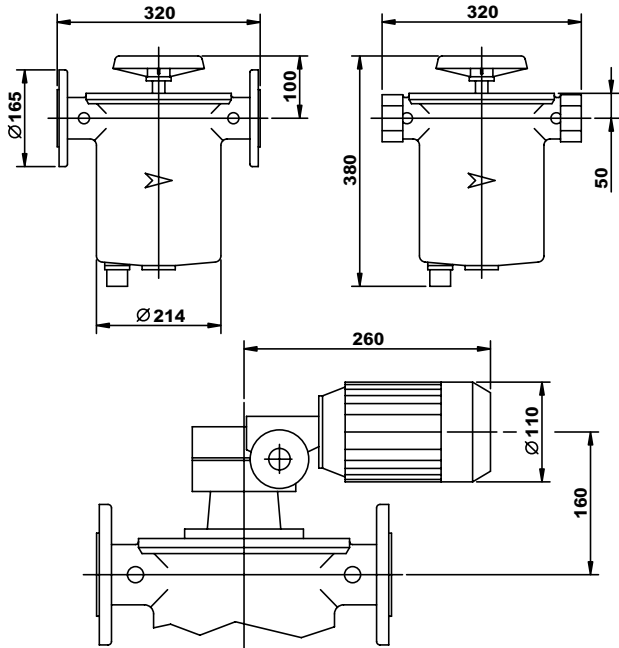
Con motorizzazione elettrica.
 With electric reducer.

Mod. / Type	A	B	C	D	E	F	G	H	I	L	M	N	O
21003	Rp 1"	Rp 1/2"	Rp 1"										
21005	Rp 1/2"	-	Rp 1/2"	28	185	92	277	46	55	60	24	85	255
21008	Rp 1"	-	Rp 1"										
31003	Rp 1"	Rp 1/2"	Rp 1"	28	273	92	365	46	55	60	24	85	255
31008	Rp 1"	-	Rp 1"										

41000

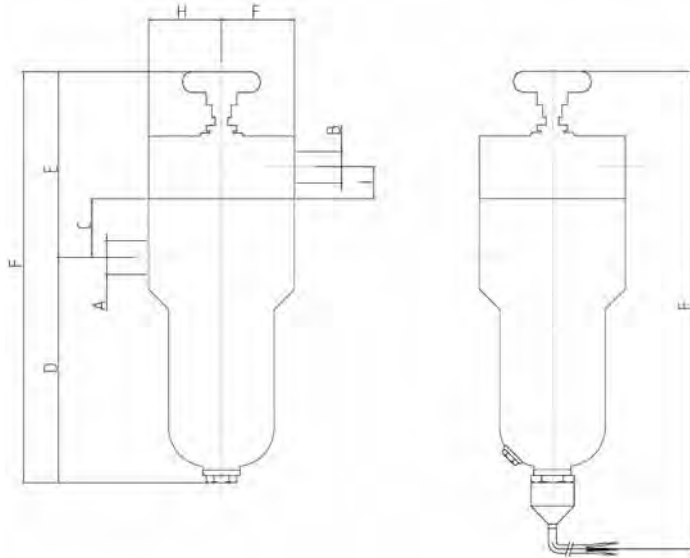


51000



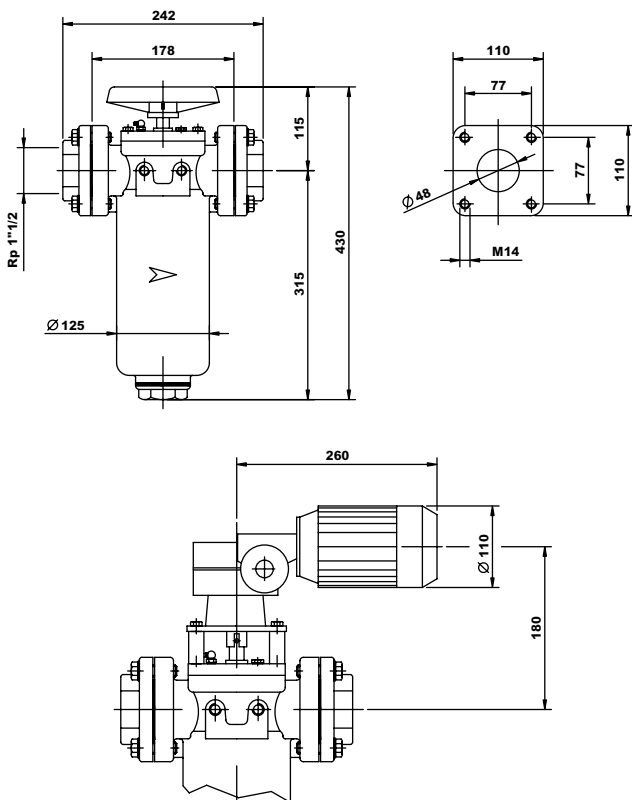
DIMENSIONI D'INGOMBRO / OVERALL DIMENSIONS

21000FE

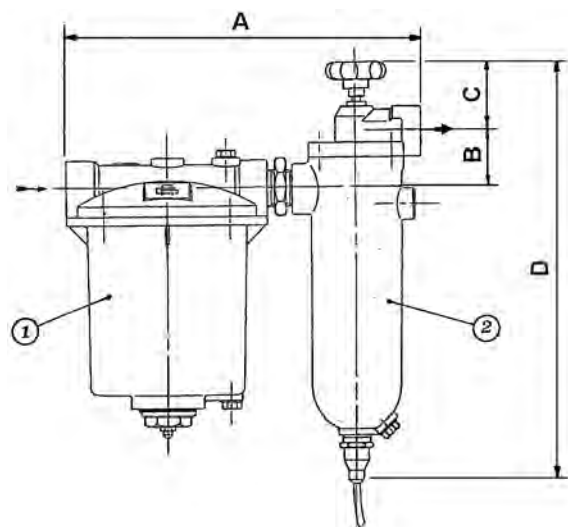


Mod. / Type	A	B	C	D	E	F	G	H	I
21005FE	Rp 1/2"	Rp 1/2"	35	206	87	293	53	65	17
21008FE	Rp 1"	Rp 1"	35	206	87	293	53	74	17
31008FE	Rp 1"	Rp 1"	42	290	92	381	53	74	23
21005FERE	Rp 1/2"	Rp 1/2"	35	266	87	353	53	74	17
21008FERE	Rp 1"	Rp 1"	35	266	87	353	53	74	17
31008FERE	Rp 1"	Rp 1"	42	350	92	441	53	74	23

45000



FOEX



Mod.	A	B	C	D
FOEX25	340	52	68	395
FOEX40	506	-	-	353
FOEX50F	642	-	-	378

COMPONENTI PER IMPIANTI / COMPONENTS FOR INSTALLATIONS



GS1FF

Elettrovalvola Normalmente Chiusa (NC) per gasolio. Alimentazione 230V. 50-60 Hz.
Solenoid valve Normally Closed (NC) for diesel oil. Voltage 230V. 50-60 Hz.

Tipo / Type	Codice / Part no.	Attacchi / Connections	€uro
GS1FF	005.0070.001	1/8"	

SV

Elettrovalvola Normalmente Chiusa (NC) per gasolio e olio combustibile. Corpo alluminio.
Alimentazione 230V. 50-60 Hz. Disponibili 12Vdc, 24V ac/dc.

Normally Closed (NC) solenoid valve for diesel oil and heavy oil. Aluminium body. Voltage 230V. 50-60 Hz. Can be supplied 12Vdc, 24V ac/dc



Tipo / Type	Codice / Part no.	Attacchi / Connections	€uro
SV20	005.0140.001	3/4"	
SV20	005.0140.002	3/4"	
SV20	005.0140.003	3/4"	
SV25	005.0141.001	1"	
SV25	005.0141.002	1"	
SV25	005.0141.003	1"	
SV32	005.0142.001	1.1/4"	
SV32	005.0142.002	1.1/4"	
SV32	005.0142.003	1.1/4"	
SV40	005.0143.001	1.1/2"	
SV40	005.0143.002	1.1/2"	
SV40	005.0143.003	1.1/2"	
SV50	005.0144.001	2"	
SV50	005.0144.002	2"	
SV50	005.0144.003	2"	

PRO/PROH

Regolatore di pressione per gasolio e olio combustibile.
Pressure regulator for diesel oil and heavy oil.



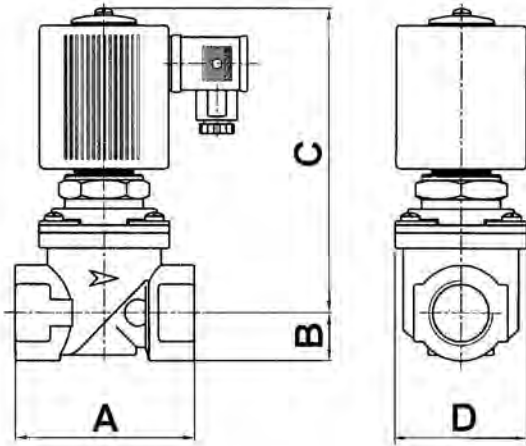
Tipo / Type	Codice / Part no.	Descrizione / Description	Attacchi / Connections	€uro
PRO10	505.0260.990	Regolazione 1 - 5 bar. Portata 600 l/h Range 1 - 5 bar. Capacity 600 l/h	3/8"	
PRO20	505.0261.990	Regolazione 1 - 5 bar. Portata 2.000 l/h Range 1 - 5 bar. Capacity 2.000 l/h	3/4"	
PRO25	505.0262.990	Regolazione 1 - 5 bar. Portata 6.000 l/h Range 1 - 5 bar. Capacity 6.000 l/h	1"	
PRO32	505.0263.990	Regolazione 1 - 5 bar. Portata 10.000 l/h Range 1 - 5 bar. Capacity 10.000 l/h	1.1/4"	
PROH10	505.0264.990	Regolazione 5 - 25 bar. Portata 1.000 l/h Range 5 - 25 bar. Capacity 1.000 l/h	3/8"	
PROH20	505.0265.990	Regolazione 5 - 25 bar. Portata 2.500 l/h Range 5 - 25 bar. Capacity 2.500 l/h	3/4"	

Ricambi / Spare Parts

Tipo / Type	Codice / Part no.	Descrizione / Description	€uro
922	014.0325.001	Bobina 230V. 50-60Hz. per elettrovalvola GS1FF 230V. 50-60 Hz. coil for GS1FF solenoid valve	
511.0216.990	014.0304.001	Bobina 230V. 50-60Hz. per elettrovalvola SV 230V. 50-60 Hz. coil for SV solenoid valve	
511.0218.990	014.0313.001	Bobina 24V. ac/dc per elettrovalvola SV 24V. ac/dc coil for SV solenoid valve	
511.0217.990	014.0322.001	Bobina 12Vdc. per elettrovalvola SV 12Vdc. coil for SV solenoid valve	
2104	014.0277.001	Connettore RAC 230V. per elettrovalvole SV 230V. RAC connector for SV solenoid valve	
226	014.0279.001	Connettore RAC 24V. ac/dc per elettrovalvole SV 24V. ac/dc RAC connector for SV solenoid valve	
2105	014.0275.001	Connettore RAC 12Vdc per elettrovalvole SV 12Vdc RAC connector for SV solenoid valve	

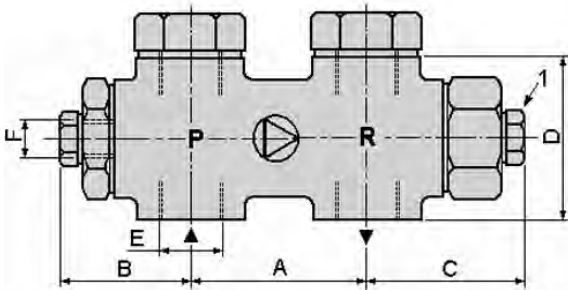
DIMENSIONI D'INGOMBRO / OVERALL DIMENSIONS

SV



Tipo Type	Rp 3/4"	Rp 1"	Rp 1.1/4"	Rp 1.1/2"	Rp 2"
Mod.	SV20	SV25	SV32	SV40	SV50
A	96	96	154	154	173
B	25	25	31	31	39
C	160	160	188	188	191
D	70	70	105	105	127

PRO - PROH

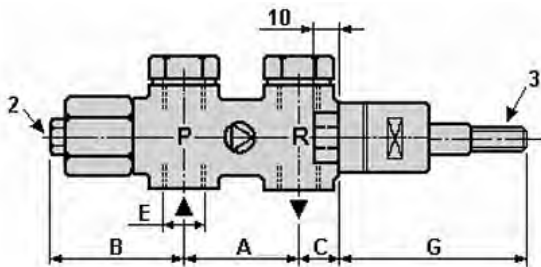


F: attacco manometro / manometer port.

Mod. PRO

Per la regolazione della pressione agire sulla vite sotto il tappo 1; girando in senso orario si aumenta la pressione, in senso antiorario la si diminuisce.

Pressure adjustment by screw placed under the plug 1; by turning clockwise the pressure is increased and by turning it anti-clockwise the pressure is decreased.



Mod. PROH

Per la regolazione del minimo agire sulla vite sotto il tappo 2. Modulazione: corsa 8 - 9 mm (3).

Minimum adjustment by screw placed under the plug 2. Modulation: 8 - 9 mm stroke (3).

Model type	Portata Max Capacity Max [l/h]	Dimensioni / Dimensions [mm]						
		A	B	C	D	E	F	G
PRO10	600	55	46	55	52	G 3/8"	G 1/4"	-
PRO20	2000	63	50	60	73	G 3/4"	G 1/4"	-
PRO25	6000	80	48	58	86	G 1"	G 1/4"	-
PRO32	10000	80	48	58	86	G 1"1/4	G 1/4"	-
PROH10	1000	55	71	16	52	G 3/8"	-	85
PROH20	2500	69	74	43	73	G 3/4"	-	85

INDICATORI DI LIVELLO, SONDE, ACCESSORI / LEVEL INDICATOR, PROBES, ACCESSORIES

**TLM**

TELEVAR.

Teleindicatore di livello pneumatico universale. Per serbatoi di qualsiasi forma ed altezza compresa tra 900 e 3000 mm (art. ...103) e compresa tra 3000 e 5000 mm (art. ...105). Quadrante base in percentuale di volume per serbatoi cilindrici. Attacco di collegamento al serbatoio adatto per tubo con diametro esterno 6mm. Custodia con 3 asole esterne di fissaggio.

Universal remote pneumatic level indicator. For tanks of any shape and height between 900 and 3000 mm (item ...103), or between 3000 and 5000 mm (for item ...105). Basic dial in percentage volume for cylindrical tanks. Tank connection suitable for pipe with O.D. 6 mm. Case with 3 external mounting slots.

Tipo / Type	Codice / Part no.	Serbatoio / Tank	€uro
TLM	0101103	h = max 3 m	
TLM	0101105	h = da 3 a 5 m	

**PE50**

Tubo flessibile in polietilene per il collegamento del teleindicatore TELEVAR con la sonda per gasolio Serie G20. Per ottenere una lettura corretta del livello, eseguire con cura la posa del tubo PE (evitare strozzature e forature). Tubo Ø 4 x 6 mm. Lunghezza rotolo 50 metri.

Flexible polyethylene tube for connection of the TELEVAR remote level indicator to fuel oil probe series G20. Lay the polyethylene tubing carefully to ensure correct level reading (avoid kinks and holes). Tube dia. 4 x 6 mm. Length of roll: 50 metres.

Tipo / Type	Codice / Part no.	Rotolo / Roll	€uro
PE50	0105150	50 m	

**G20**

Sonda per gasolio. Montata sul serbatoio per il collegamento al teleindicatore TELEVAR. Raccordo metallico da 1" con attacco per tubetto Ø esterno 6 mm. Pescante in Perbunan, con distanziale di fondo.

Fuel oil probe. Mounted on tank for connection to the TELEVAR remote level indicator. 1" metal fitting with pipe connection O.D. 6 mm. Perbunan dip element with bottom spacer.

Tipo / Type	Codice / Part no.	Dn	Pescante / Dip	€uro
G20	0104120	1"	L = 220 cm	
G20	0104130	1"	L = 320 cm	
G20	0104150	1"	L = 520 cm	

I prodotti le cui parti non metalliche sono a diretto contatto del combustibile, non sono idonei all'installazione in impianti con "gasolio vegetale" o "biodiesel" di origine vegetale.

The products of which the non-metallic parts are in direct contact of the fuel, are not suitable for installation in systems with "vegetable oil" or "biodiesel".

INDICATORI DI LIVELLO, SONDE, ACCESSORI / LEVEL INDICATOR, PROBES, ACCESSORIES



MECAV

Indicatore di livello meccanico universale a lettura verticale, completo di guarnizione per la tenuta sul serbatoio. Taratura semplicissima a mezzo vite esterna. Custodia e coperchio in resina antiurto. Campo di misura: 0 - 2000 mm

Universal mechanical level indicator, vertical reading, complete with seal for tight tank connection. Very easy to set through external screw. High impact plastic case and cover. Measuring range: 0 - 2000 mm.

Tipo / Type	Codice / Part no.	Dn	€uro
MECAV	0103100	1.1/2"	



MECAH

Come MECAV ma a lettura orizzontale.

Like MECAV but with horizontal reading.

Tipo / Type	Codice / Part no.	Dn	€uro
MECAH	0103200	1.1/2"	



RDA

Raccordo doppio angolare per serbatoi, completo di sacchetto raccordi per collegamento tubi Ø 6 x 8, 8 x 10, 10 x 12 mm. Corpo in ottone CW617N. Attacco serbatoio 1" M. Attacco aspirazione e ritorno 3/8" F.

Double angle fitting for tanks, complete with kit of fittings for connection to pipe dia. 6 x 8, .8 x 10, 10 x 12 mm. Brass CW617N body. 1" male tank connection. 3/8" female suction/return fitting.

Tipo / Type	Codice / Part no.	Dn	€uro
RDA	0120120	1" M x 3/8" F	



VRU

Valvola di ritegno per tubazioni di gasolio, completa di sacchetto raccordi per collegamento tubi Ø 6 x 8, 8 x 10, 10 x 12 mm. Corpo in ottone CW617N. Perdita di carico a 50 l/h: 11 mbar. Perdita di carico a 100 l/h: 18 mbar.

Check valve for fuel oil piping, complete with kit of fittings for connection to pipe dia. 6 x 8, 8 x 10, 10 x 12 mm. Brass CW617N body. Pressure drop at 50 litres/h: 11 mbar. Pressure drop at 100 litres/h: 18 mbar.

Tipo / Type	Codice / Part no.	Dn	€uro
VRU	0120140	3/8" F	



VFU

Valvola di fondo per serbatoi di gasolio, completa di sacchetto raccordi per collegamento tubi Ø 6 x 8, 8 x 10, 10 x 12 mm. Corpo in ottone CW617N. Distanziale di fondo in resina.

Foot valve for fuel oil tanks, complete with kit of fittings for connection to pipe dia. 6 x 8, 8 x 10, 10 x 12 mm. Brass CW617N body. Plastic bottom spacer.

Tipo / Type	Codice / Part no.	Dn	€uro
VFU	0120160	3/8" F	

GRUPPI PESCANTI / DIP UNITS

MB

MULTIBLOC.

Gruppo pescante multifunzione con contrappeso per il collegamento tra serbatoio combustibile e bruciatore. Raggruppa 5 funzioni: aspirazione e ritorno bruciatore, valvola ritegno, leva di intercettazione rapida e attacco per teleindicatore di livello TELEVAR, completo di sacchetto raccordi. Corpo in ottone CW617N. Pescanti in Perbunan. Attacco serbatoio 1" M. Attacchi aspirazione e ritorno 3/8" F. Indicatore TELEVAR tubo Ø 4 x 6 mm.

Multi-function dip unit with counterweight for connection between the fuel tank and burner. Combines 5 functions: burner suction and return, check valve, quick shut-off lever and connection for remote level indicator TELEVAR, complete with kit of fittings. Brass body CW617N. Perbunan dip elements. 1" male tank connection. 3/8" female suction and return connections. TELEVAR level indicator, pipe dia. 4 x 6 mm.

A seguito D.M 28/04/2005 e note M.I prot. N. P1032/4134 sott.1 del 04/11/2005, i dispositivi e le apparecchiature di sicurezza degli impianti termici alimentati a combustibili liquidi non necessitano di omologazione.

Tipo / Type	Codice / Part no.	Dn	Pescante / Dip	€uro
MB	0108100	1" M x 3/8" F	L = 220 cm	
MB	0108500	1" M x 3/8" F	L = 320 cm	

MKF200

MULTIBLOC.

Gruppo pescante multifunzione come MB ma con attacchi sovrapposti da 3/8" M e boccole metalliche per tubo Ø 8 x 10 mm. Il corpo è munito di un attacco supplementare da 3/8" M per l'aspirazione da un secondo serbatoio in batteria. La tubazione di ritorno dal bruciatore è portata fino sul fondo del serbatoio.

Multi-function dip unit like MB but with overlapping 3/8" male connections and metal bushes for pipe 8 x 10 mm. The body is provided with an extra 3/8" male connection of suction from a second bank-mounted tank. The return pipe from the burner is conveyed to the tank bottom.

Tipo / Type	Codice / Part no.	Dn	Pescante / Dip	€uro
MKF200	0115110	1"	L = 200 cm	

TECAL

Tubo in alluminio rivestito in PVC. Trova impiego soprattutto come condotto di collegamento fra il serbatoio del combustibile (gasolio) ed il bruciatore. Il rivestimento ha lo scopo di proteggere il tubo dagli agenti chimici e dall'umidità dell'ambiente esterno. Prova di tenuta a 30 bar (prima del rivestimento con guaina PVC). Rivestimento PVC (spessore 0,75 mm).

PVC clad aluminium pipe. Finds application above all as connecting pipe between the fuel tank (fuel oil) and burner. The cladding serves to protect the pipe from chemicals and humidity of the outdoor environment. Seal test at 30 bar (before cladding with the PVC sheath). PVC cladding (0.75 mm thick).

Tipo / Type	Codice / Part no.	Ø Interno / Int.	Ø Esterno / Ext.	Rotolo / Roll	€uro
TECAL	0701210	8	10	50 m	
TECAL	0701212	10	12	50 m	

RACCORDI / FITTINGS

DM

Raccordo diritto M bicono. Completo di calotta ed ogiva biconica in teflon. Corpo e calotta in ottone CW614N. Pressione massima 10 bar Temperatura massima 110°C

Straight male connector - double taper. Complete with cap and teflon ferrule. Brass OT58 body and cap. Double taper teflon seal ferrule. Max. pressure: 10 bar. Max. temperature: 110°C.



Tipo / Type	Codice / Part no.	Dn	€uro
DM	0702210	3/8" x 10	
DM	0702212	3/8" x 12	
DM	0702310	1/2" x 10	
DM	0702312	1/2" x 12	

DI

Raccordo diritto intermedio bicono-bicono. Completo di 2 calotte e 2 ogive in teflon. Caratteristiche come raccordo DM.

Straight bulkhead fitting, double taper-double taper. Complete with 2 caps and 2 teflon ferrules. Characteristics like fitting DM.



Tipo / Type	Codice / Part no.	Dn	€uro
DI	0703010	10 x 10	
DI	0703012	12 x 12	

DF

Raccordo diritto F, bicono. Completo di calotta e ogiva in teflon. Caratteristiche come raccordo DM.

Straight female connector, double taper. Complete with cap and teflon ferrule. Characteristics like fitting DM.



Tipo / Type	Codice / Part no.	Dn	€uro
DF	0704210	3/8" x 10	
DF	0704212	3/8" x 12	
DF	0704310	1/2" x 10	
DF	0704312	1/2" x 12	

SICUREZZA SUL GASOLIO / SAFETY DEVICES

SIC10**SICUREX.**

Valvola a membrana per l'intercettazione automatica del gasolio nelle tubazioni d'alimentazione dei bruciatori. Sostituisce l'elettrovalvola M10 M15. Corpo in alluminio pressofuso. Attacchi 3/8" F e boccole per tubi Ø 6x8 - 8x10 - 10x12 mm. Depressione d'apertura: 50 mbar.

Diaphragm valve for automatic shut-off of fuel oil in the supply piping of the burners. Replaces solenoid valve M10M15. Die-cast aluminium body. 3/8" female connections, with pipe bushes dia. 6 x 8, 8 x 10, 10 x 12 mm. Opening negative pressure: 50 mbar. Pressure drop at 50 litres/h: 55 mbar. Pressure drop at 100 litres/h: 68 mbar.

A seguito D.M 28/04/2005 e note M.I prot. N. P1032/4134 sott.1 del 04/11/2005, i dispositivi e le apparecchiature di sicurezza degli impianti termici alimentati a combustibili liquidi non necessitano di omologazione.

Tipo / Type	Codice / Part no.	€uro
SIC10	0150110	

SW90

Valvola limitatrice di carico per serbatoi di gasolio. Corpo in Alluminio pressofuso. Galleggiante in resina antiolio. Attacco inferiore 2" M - superiore 2" F.

Load limiting valve for fuel oil tank. Die-cast aluminium body. Oil-proof plastic float. Bottom connection 2" male. Top 2" female.

Tipo / Type	Codice / Part no.	Dn	€uro
SW90	0152100	2" MF	

LACPT

Leva antincendio per comando, a mezzo cavetto, delle valvole di intercettazione Multibloc e RIS. Completa di coperchio di protezione trasparente. Piastra base e leva rossa in resina speciale. Completa di 10 m di cavetto d'acciaio flessibile rivestito in PVC, 3 asole di rinvio e 3 morsetti stringicavo per i collegamenti di estremità. La leva deve essere ubicata al di fuori del locale caldaia.

Fire-fighting lever for cable-operation of shut-off valves (MULTIBLOC, RIS), also includes 10 m of PVC clad flexible steel cable, 3 intermediate slots and 3 cable clamps for connection of ends. Complete with transparent protective cover. Base plate and red lever of special plastic. Box containing 4 screws and wall mounting plugs.

Tipo / Type	Codice / Part no.	€uro
LACPT	0153130	

SICUREZZA SUL GASOLIO / SAFETY DEVICES

106

3



RIS

Rubinetto d'intercettazione del gasolio con leva a strappo comandata a distanza tramite cavetto e leva antincendio LACPT, completo di sacchetto raccordi per tubi Ø 6 x 8, 8 x 10, 10 x 12 mm. Corpo in ottone CW 617N. Perdita di carico a 50 l/h: 3 mbar. Perdita di carico a 100 l/h: 8,5 mbar.

Fuel oil shut-off with pull-out lever remotely controlled by cable and fire-fighting lever LAC, complete with kit of fittings for pipe dia. 6 x 8, 8 x 10, 10 x 12 mm. Brass CW617N body. Pressure drop at 50 litres/h: 11 mbar. Pressure drop at 100 litres/h: 18 mbar.

Tipo / Type	Codice / Part no.	Dn	€uro
RIS	0120100	3/8" F	



CL50

Cavetto d'acciaio intrecciato, flessibile, rivestito PVC, per il comando degli organi d'intercettazione a mezzo leva antincendio. Confezione in rotoli da 50 m, con 10 morsetti stringicavo.

PVC cladde, braided flexible steel cable, for operating the shut-off elements through the fire-fighting lever. Box of 50 m rolls, with 10 cable clamps.

Tipo / Type	Codice / Part no.	Ø cavetto / Cable	€uro
CL50	0154050	1,87 mm	



TCS

Tappo di carico per serbatoio, con asole per lucchetto e catenella. Corpo e coperchio in Zama tropicalizzata. Attacco al serbatoio 2" F. Attacco per tubo di caricamento 2.1/2" M.

Tank drain plug with slots for padlock and chain. Tropicalized mazak body and cover. 2" female tank connection. 2.1/2" male connection for fill hose.

Tipo / Type	Codice / Part no.	Dn	€uro
TCS	0155100	2" F x 2.1/2" M	



CTS

Cuffia per tubo di sfiato serbatoio, senza filetto con distanziatori fissi per adattamento a tubi montaggio a pressione, con viti di bloccaggio. Corpo in resina antiurto, reticella metallica.

Guard cap for tank vent pipe, threadless, with fixed spacers for adaptation to pressure mounted pipes, with lock screws. High impact plastic body, metal mesh.

Tipo / Type	Codice / Part no.	Dn	€uro
CTS	0160125	1" - 1.1/4"	
CTS	0160140	1.1/2" - 2"	

SISTEMI DI SEGNALAZIONE PERDITE / LEAK INDICATORS SYSTEMS

**LAG 14 ER**

Sistema di segnalazione perdite per cisterne a doppia camera destinate al deposito di liquidi infiammabili costituito da :

- centralina elettronica con segnalatore ottico (LED) ed acustico degli allarmi e contatto di uscita supplementare.
- serbatoio antistatico per liquido di segnalazione installabile in zona pericolosa
- sonda resistiva a sicurezza intrinseca.

Alimentazione 230 V, 50 Hz

Potenza nominale 5 VA

Rélé NA libero da tensione 3A - 250 V

Distanza massima di collegamento sonda 50m con cavo schermato

Idoneo per cisterne interrate di capacità fino a circa 60.000 litri e per cisterne fuori terra di capacità fino a circa 20.000 litri.

Per cisterne di capacità superiori sono necessari serbatoi aggiuntivi (per il calcolo del numero di serbatoi fare riferimento alla scheda tecnica pubblicata su www.wattsindustries.it).

Per il montaggio del sistema di segnalazione utilizzare il set completo di accessori serie LAGMS.

Conforme alle direttive LVD 2006/95/CE - EMC 2004/108/CE - ATEX 94/9/CE.

CE (1) G [Ex ia] IIC bzw. [Ex ia] IIB.

Leak detector system for monitoring double-skinned tanks containing water polluting liquids or inflammable liquids. Consisting of:

- a control unit with light indicator (LED) and audible alarms and contact additional output.
- container for leak detection liquid.
- resistive probe intrinsically safe.

Power supply 230 V, 50 Hz

Nominal power 5 VANO

relays free voltage 3A - 250 V

Maximum connection distance sensor with 50m shielded cable.

Suitable for underground tanks of capacity up to 60,000 liters and tanks for above ground up to 20,000 liters.

For tanks with a capacity exceeding, additional tanks are required (for the calculation refer to data sheet published on [ww.wattsindustries.it](http://www.wattsindustries.it)).

For assembly of the leak detector system, use the full set of accessories LAGMS series.

Tipo / Type	Codice / Part no.	Descrizione / Description	€uro
LAG 14 ER	0190150	Centralina completa	
BA14	0191006	Serbatoio aggiuntivo	

LAGMS

Set completo di accessori per il montaggio del sistema di segnalazione di perdite LAG 14 ER su cisterne a doppia parete costituito da:

- tronchetto filettato (1") di collegamento a cisterna completo di tubo in EPDM
- raccordi di connessione con il serbatoio del sistema di segnalazione perdite
- tronchetto filettato (1") dotato di rubinetto di test e spurgo.

Complete set of accessories for installation of the leak detector system LAG 14 ER:

- Threaded pipe (1 ") complete of EPDM hose for connection to the tank
- Fitting for the connection with the tank of the leak detector system
- Threaded pipe (1 ") provided with tap test and purging.

Tipo / Type	Codice / Part no.	€uro
LAGMS	0196150	

SISTEMI DI SEGNALAZIONE PERDITE / LEAK INDICATORS SYSTEMS

NOTA TECNICA

Funzionamento dell'indicatore di perdite

L'indicatore di perdita LAG 14 ER sorveglia la camera intermedia (camera di controllo) della cisterna, riempita con il liquido indicatore, e segnala qualsiasi fuoriuscita sul mantello esterno o su quello interno. Il dispositivo è costituito da uno strumento indicatore (centralina elettronica) in grado di attivare un allarme ottico e acustico e da un serbatoio del liquido indicatore con trasduttore (sonda) collegato alla camera di controllo della cisterna mediante un'apposita tubazione. Il liquido da utilizzare deve essere esclusivamente lo stesso che si trova nella camera di controllo del serbatoio principale, liquido per il quale deve essere stato rilasciato un certificato BAM.

Alcuni liquidi idonei con certificazione BAM :

Glyco Shell 1	(Deutsche Shell AG - Amburgo - D)
Antifrogen N	(Hoechst AG - Gendorf - D)
Glymin NF	(BASF Ludwigshafen - D)
Ilexan	(Hüls AG - Marl - D)

ed altri liquidi analoghi con conducibilità elettrica minima di 0.05 µS/cm.

TECHNICAL NOTE

Leak detector system operation

The leak detector system LAG 14 ER controls the intermediate chamber (control chamber) of the tank, filled with liquid indicator. So it can signal any leakage on the outer coat or inner. The device is constituted by an indicator instrument (electronic control unit) capable of activating a visual and audible alarm and a fluid reservoir indicator with transducer (probe) connected to the control room of the tank through a special pipe.

The liquid to be used should be only the same which is located in the control chamber of the main tank, liquid for which must have been issued a certificate BAM.

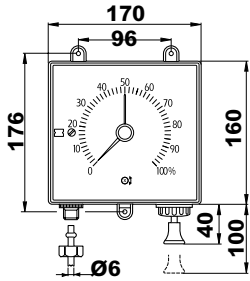
Some liquids certified BAM:

<i>Glyco Shell 1</i>	<i>(Deutsche Shell AG - Amburgo - D)</i>
<i>Antifrogen N</i>	<i>(Hoechst AG - Gendorf - D)</i>
<i>Glymin NF</i>	<i>(BASF Ludwigshafen - D)</i>
<i>Ilexan</i>	<i>(Hüls AG - Marl - D)</i>

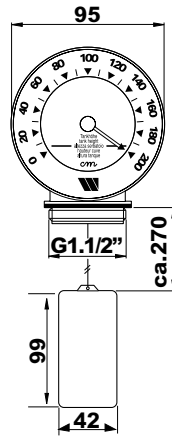
and other similar liquids with minimum electrical conductivity 0.05 µS/cm.

DIMENSIONI D'INGOMBRO / OVERALL DIMENSIONS

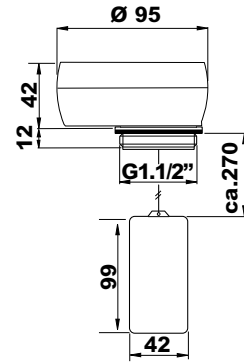
TLM



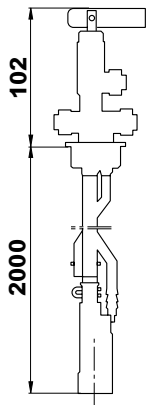
MECAV



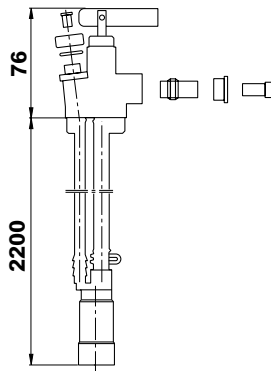
MECAH



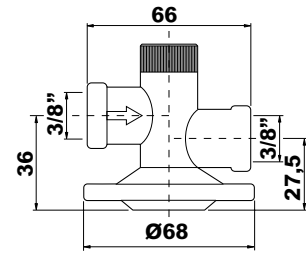
MKF200



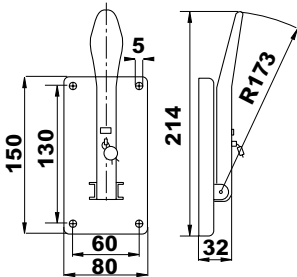
MB



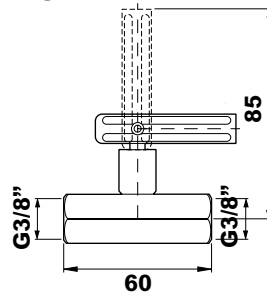
SIC10



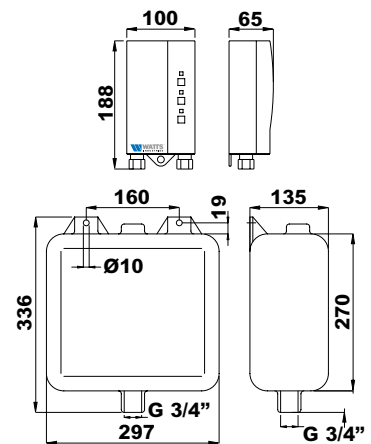
LACPT



RIS



LAG 14 ER



UGELLI DELEVAN / DELEVAN NOZZLES

Ugelli per bruciatori senza confezione singola in scatola da 50 pz.
Nozzle for oil burner in 50 pcs. pack without vials

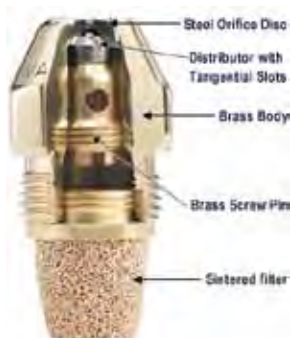
Gasolio e olio combustibile. Conformi EN 293.
 Diesel oil and heavy oil. According to EN 293.



Tipo Type	Descrizione Description	€uro
A	Cono vuoto 45° - 60° - 80°. Portata da 0,50 gph a 3,00 gph Empty spray pattern 45° - 60° - 80°. Capacity from 0,50 gph to 3,00 gph.	
A	Cono vuoto 45° - 60° - 80°. Portata 0,40 gph e da 3,25 gph a 50,00 gph Empty spray pattern 45° - 60° - 80°. Capacity 0,40 gph and from 3,25 gph to 50,00 gph.	
B	Cono pieno 45° - 60° - 80°. Portata da 0,50 gph a 3,00 gph Full spray pattern 45° - 60° - 80°. Capacity from 0,50 gph to 3,00 gph.	
B	Cono pieno 45° - 60° - 80°. Portata 0,40 gph e da 3,25 gph a 50,00 gph Full spray pattern 45° - 60° - 80°. Capacity 0,40 gph and from 3,25 gph to 50,00 gph.	
E	Cono semi vuoto 45° - 60° - 80°. Portata da 0,50 gph a 3,00 gph Semi empty spray pattern 45° - 60° - 80°. Capacity from 0,50 gph to 3,00 gph.	
E	Cono semi vuoto 45° - 60° - 80°. Portata 0,40 gph e da 3,25 gph a 50,00 gph Semi empty spray pattern 45° - 60° - 80°. Capacity 0,40 gph and from 3,25 gph to 50,00 gph.	
W	Cono universale 45° - 60° - 80°. Portata da 0,50 gph a 3,00 gph Universal spray pattern 45° - 60° - 80°. Capacity from 0,50 gph to 3,00 gph.	
W	Cono universale 45° - 60° - 80°. Portata 0,40 gph e da 3,25 gph a 50,00 gph Universal spray pattern 45° - 60° - 80°. Capacity 0,40 gph and from 3,25 gph to 50,00 gph.	

Ugelli per bruciatori in confezione singola in scatola da 12 o 50 pz.
Nozzle for oil burner in 50 or 12 pcs. pack with vials

Gasolio e olio combustibile. Conformi EN 293.
 Diesel oil and heavy oil. According to EN 293.



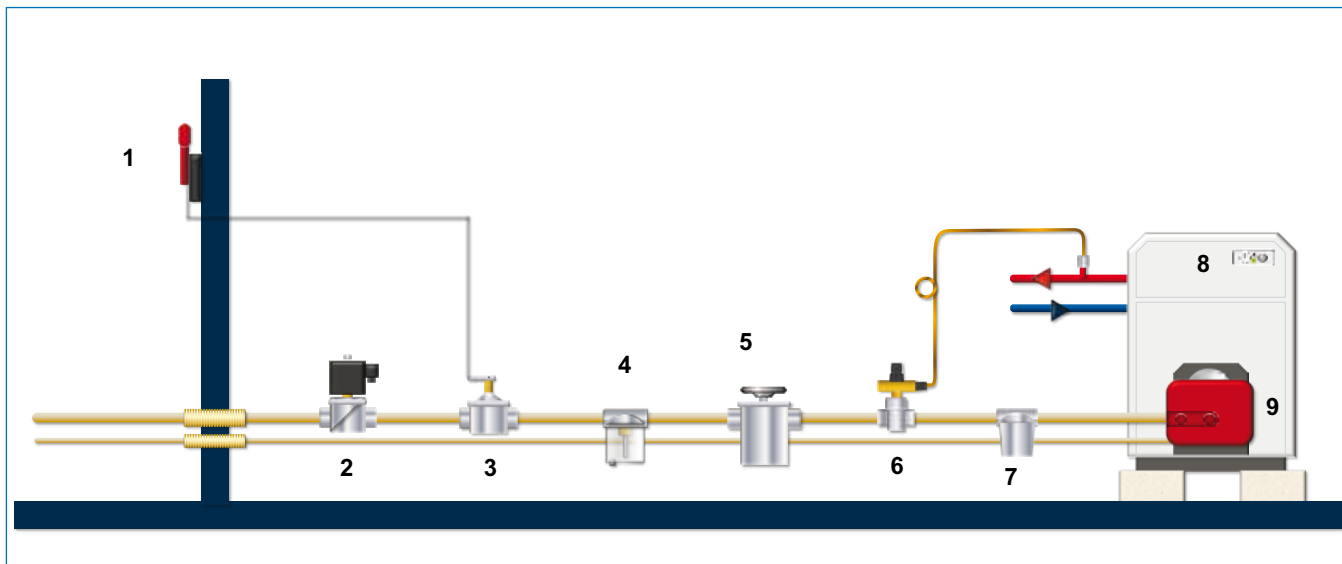
Tipo Type	Descrizione Description	€uro
A	Cono vuoto 45° - 60° - 80°. Portata da 0,50 gph a 3,00 gph Empty spray pattern 45° - 60° - 80°. Capacity from 0,50 gph to 3,00 gph.	
A	Cono vuoto 45° - 60° - 80°. Portata 0,40 gph e da 3,25 gph a 50,00 gph Empty spray pattern 45° - 60° - 80°. Capacity 0,40 gph and from 3,25 gph to 50,00 gph.	
B	Cono pieno 45° - 60° - 80°. Portata da 0,50 gph a 3,00 gph Full spray pattern 45° - 60° - 80°. Capacity from 0,50 gph to 3,00 gph.	
B	Cono pieno 45° - 60° - 80°. Portata 0,40 gph e da 3,25 gph a 50,00 gph Full spray pattern 45° - 60° - 80°. Capacity 0,40 gph and from 3,25 gph to 50,00 gph.	
E	Cono semi vuoto 45° - 60° - 80°. Portata da 0,50 gph a 3,00 gph Semi empty spray pattern 45° - 60° - 80°. Capacity from 0,50 gph to 3,00 gph.	
E	Cono semi vuoto 45° - 60° - 80°. Portata 0,40 gph e da 3,25 gph a 50,00 gph Semi empty spray pattern 45° - 60° - 80°. Capacity 0,40 gph and from 3,25 gph to 50,00 gph.	
W	Cono universale 45° - 60° - 80°. Portata da 0,50 gph a 3,00 gph Universal spray pattern 45° - 60° - 80°. Capacity from 0,50 gph to 3,00 gph.	
W	Cono universale 45° - 60° - 80°. Portata 0,40 gph e da 3,25 gph a 50,00 gph Universal spray pattern 45° - 60° - 80°. Capacity 0,40 gph and from 3,25 gph to 50,00 gph.	

SCHEMA DI INSTALLAZIONE / INSTALLATION PLAN

ACCESSORI PER UNA RAMPA A COMBUSTIBILE LIQUIDO
DIESEL OIL/HEAVY OIL TRAIN CONSTRUCTION

111

3



1. Leva di azionamento per valvola a strappo.
2. Elettrovalvola di intercettazione.
3. Valvola a strappo.
4. Filtro separatore d'acqua.
5. Filtro autopulente.
6. Valvola di intercettazione del combustibile.
7. Filtro a cestello.
8. Caldaia.
9. Bruciatore.

1. Jerk handle valve lever.
2. Solenoid valve.
3. Jerk handle on / off valve.
4. Water separator filter.
5. Self-cleaning filter.
6. Fuel Shut-off valve.
7. Strainer filter.
8. Boiler.
9. Burner.



A Watts Water Technologies Company

Watts Industries Italia S.r.l.

Via Brenno, 21 - 20853 Biassono (MB) - Italy

Phone +39 039 4986.1 - Fax +39 039 4986.222

e-mail: infowattsitalia@wattswater.com - www.wattsindustries.com