



МГОЗ

ПАСПОРТ

Регулятор давления газа

FRG/2MCS

RG/2MCS



Содержание

1.	Описание и назначение	3
2.	Технические характеристики	3
3.	Материалы изделия	3
4.	Сведения о сертификации.....	3
5.	Устройство и работа	4
5.1.	Габаритные размеры	9
6.	Монтаж.....	9
6.1.	Указания по монтажу	9
6.2.	Схема монтажа.....	10
7.	Использование по назначению.....	10
7.1.	Запуск в работу.....	11
7.2.	Отключение регулятора	11
8.	Сервисное обслуживание	11
9.	Хранение	13
10.	Транспортировка	13
11.	Гарантийные обязательства.....	13
12.	Сведения о рекламациях.....	13
13.	Сведения о продаже	13
14.	Сведения об изготовителе	14

1. Описание и назначение

Регулятор давления газа RG/2MCS или регулятор давления газа со встроенным фильтром FRG/2MCS предназначен для снижения и автоматического поддержания давления газа «после себя» на заданном значении, не зависимо от изменения входного давления и расхода газа. Регулятор оснащен регулирующей пружиной, позволяющей понизить давление на выходе, минимальное давление на выходе зависит от типа используемой пружины.

2. Технические характеристики

Наименование параметра	Серия	
	FRG/2MCS	RG/2MCS
1. Рабочая среда	Природный газ по ГОСТ 5542-87 (неагрессивные сухие газы)	
2. Резьбовые соединения, Rp	DN15, DN20, DN25 согласно EN 10226	
3. Макс. рабочее давление, МПа	0,6	
4. Макс. температура окружающей среды	-40 ÷ +60 °C	
5. Макс. поверхностная температура	60 °C	
6. Класс герметичности	A	
7. Степень фильтрации	50 мкм	-
8. Класс фильтрации	G 2 (согласно EN 779)	-
9. Монтажное положение	вертикальное, горизонтальное	
10. Срок службы	не менее 10 лет	

3. Материалы изделия

- Штампованный алюминий (UNI EN 1706)
- Латунь OT-58 (UNI EN 12164)
- Алюминий 11S (UNI 9002-5)
- Нержавеющая оцинкованная сталь
- Нержавеющая сталь марки 430 F (UNI EN 10088)
- Бутадиенакрилонитрильный каучук (UNI 7702)

4. Сведения о сертификации

- Сертификат Соответствия ТР № С-ИТ.МГ03.В.00093

5. Устройство и работа

Регулятор FRG/2MCS DN15-DN20-DN25 (резьбовое соединение)

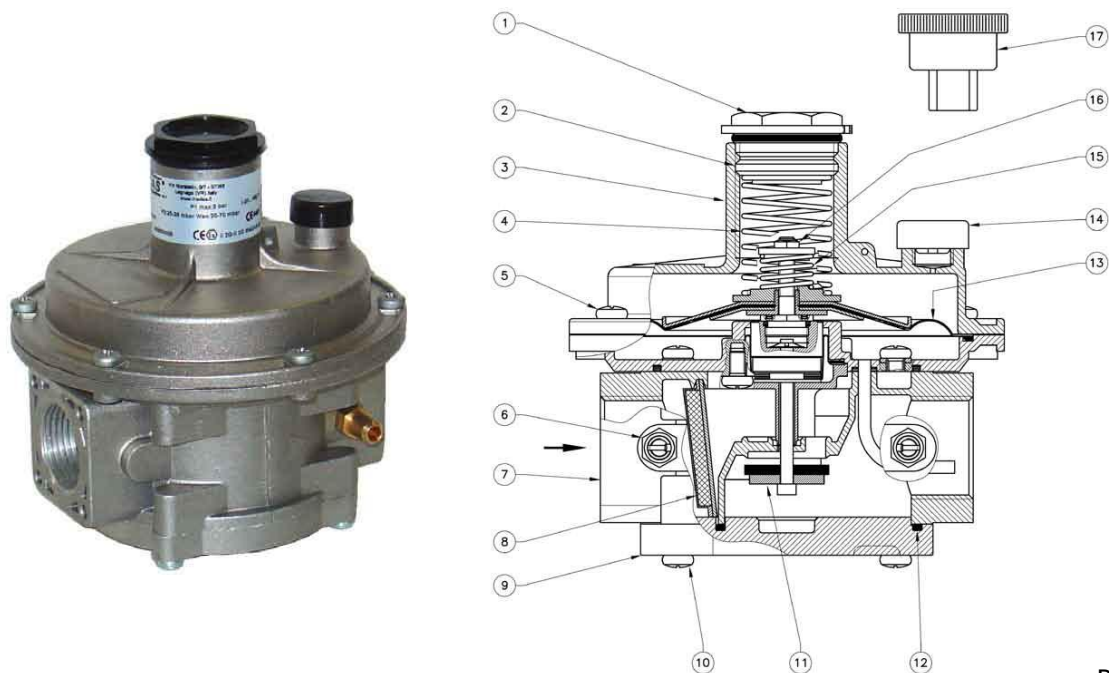


Рис. 1

Регулятор (рис. 1) состоит из: колпачок (1); винт калировки выходного давления (2); раструб (3); пружина калировки выходного давления (4); винты крепления раструба (5); штуцер для замера давления (6); корпус (7); фильтрующий элемент (8); нижняя панель (9); винты крепления нижней панели (10); затвор (11); уплотнительное кольцо нижней панели (12); рабочая мембрана (13); пылезащитный колпачок (14); пружина калировки сбросного клапана (15); винт калировки сбросного клапана (16); специальный ключ для калировки (17).

Код регулятора с встроенным фильтром	Код регулятора	Диапазон настройки сбросного клапана, кПа	Диапазон настройки выходного давления, кПа	DN
Р.макс.=0,6 МПа	Р.макс.=0,6 МПа			
FCS020000 110	RCS020000 110	3,0-9,0	2,0-3,0	DN 15
FCS020000 120	RCS020000 120	4,0-15,0	3,0-9,0	
FCS020000 130	RCS020000 130	10,0-23,0	9,0-17,0	
FCS020000 140	RCS020000 140	21,0-60,0	17,0-40,0*	
FCS020000 150	RCS020000 150	34,0-85,0	30,0-65,0*	
FCS020000 160	RCS020000 160	64,0-170,0	60,0-150,0*	
FCS030000 110	RCS030000 110	3,0-9,0	2,0-3,0	DN 20
FCS030000 120	RCS030000 120	4,0-15,0	3,0-9,0	
FCS030000 130	RCS030000 130	10,0-23,0	9,0-17,0	
FCS030000 140	RCS030000 140	21,0-60,0	17,0-40,0*	
FCS030000 150	RCS030000 150	34,0-85,0	30,0-65,0*	
FCS030000 160	RCS030000 160	64,0-170,0	60,0-150,0*	
FCS040000 110	RCS040000 110	3,0-9,0	2,0-3,0	DN 25
FCS040000 120	RCS040000 120	4,0-15,0	3,0-9,0	
FCS040000 130	RCS040000 130	10,0-23,0	9,0-17,0	
FCS040000 140	RCS040000 140	21,0-60,0	17,0-40,0*	
FCS040000 150	RCS040000 150	34,0-85,0	30,0-65,0*	
FCS040000 160	RCS040000 160	64,0-170,0	60,0-150,0*	

Регулятор RG/2MCS DN32–DN40 (резьбовое соединение)

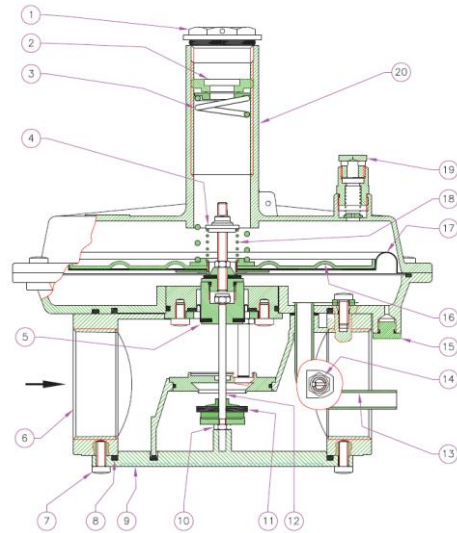


Рис. 2

Регулятор (рис. 2) состоит из: колпачок (1); регулировочный винт (2); пружина регулирования исходящего давления (3); настройка сбросного клапана (4); затвор регулятора (11); корпус (6); винты крепления нижней панели (7); уплотнительное кольцо (8); нижняя панель (9); винт крепления затвора на штифт (10); центральный штифт (12); компенсационная мембрана (5); встроенный импульс (13); штуцер для отбора давления (14); соединение для внешнего импульса G 1/8" (15); рабочая мембрана (16); предохранительная мембрана (17); пружина настройки сбросного клапана (18); сбросное отверстие избыточного давления G ¼ (19); раструб (20).

Код регулятора фланцевое соединение	Код регулятора резьбовое соединение	Диапазон настройки сбросного клапана, кПа	Диапазон настройки выходного давления, кПа	DN
Р.макс.=0,6 МПа	Р.макс.=0,6 МПа			
RCS32 0000 110	RCS05 0000 110	1,0 ÷ 2,0	1,0 ÷ 2,2	DN 32
RCS32 0000 120	RCS05 0000 120	1,5 ÷ 4,0	1,5 ÷ 3,3	
RCS32 0000 130	RCS05 0000 130	1,5 ÷ 4,0	3,2 ÷ 6,0	
RCS32 0000 140	RCS05 0000 140	4,0 ÷ 8,0	5,0 ÷ 9,5	
RCS32 0000 150	RCS05 0000 150	4,0 ÷ 8,0	8,5 ÷ 18,0	
RCS32 0000 160	RCS05 0000 160	5,0 ÷ 12,0	15,0 ÷ 35,0*	
RCS32 0000 170	RCS05 0000 170	5,0 ÷ 12,0	30,0 ÷ 50,0*	
RCS32 0000 180	RCS05 0000 180	5,0 ÷ 12,0	50,0 ÷ 80,0*	
RCS40 0000 110	RCS06 0000 110	1,0 ÷ 2,0	10 ÷ 2,2	DN 40
RCS40 0000 120	RCS06 0000 120	1,5 ÷ 4,0	15 ÷ 3,3	
RCS40 0000 130	RCS06 0000 130	1,5 ÷ 4,0	32 ÷ 6,0	
RCS40 0000 140	RCS06 0000 140	4,0 ÷ 8,0	50 ÷ 9,5	
RCS40 0000 150	RCS06 0000 150	4,0 ÷ 8,0	85 ÷ 18,0	
RCS40 0000 160	RCS06 0000 160	5,0 ÷ 12,0	150 ÷ 35,0*	
RCS40 0000 170	RCS06 0000 170	5,0 ÷ 12,0	300 ÷ 50,0*	
RCS40 0000 180	RCS06 0000 180	5,0 ÷ 12,0	500 ÷ 80,0*	

RCS50 0000 110	RCS07 0000 110	1,0 ÷ 2,0	1,0 ÷ 2,2	DN 50
RCS50 0000 120	RCS07 0000 120	1,5 ÷ 4,0	1,5 ÷ 3,3	
RCS50 0000 130	RCS07 0000 130	1,5 ÷ 4,0	3,2 ÷ 6,0	
RCS50 0000 140	RCS07 0000 140	4,0 ÷ 8,0	5,0 ÷ 9,5	
RCS50 0000 150	RCS07 0000 150	4,0 ÷ 8,0	8,5 ÷ 18,0	
RCS50 0000 160	RCS07 0000 160	5,0 ÷ 12,0	15,0 ÷ 35,0*	
RCS50 0000 170	RCS07 0000 170	5,0 ÷ 12,0	30,0 ÷ 50,0*	
RCS50 0000 180	RCS07 0000 180	5,0 ÷ 12,0	50,0 ÷ 80,0*	

Регулятор FRG/2MCS и RG/2MCS DN65-DN80-DN100 (фланцевое соединение)

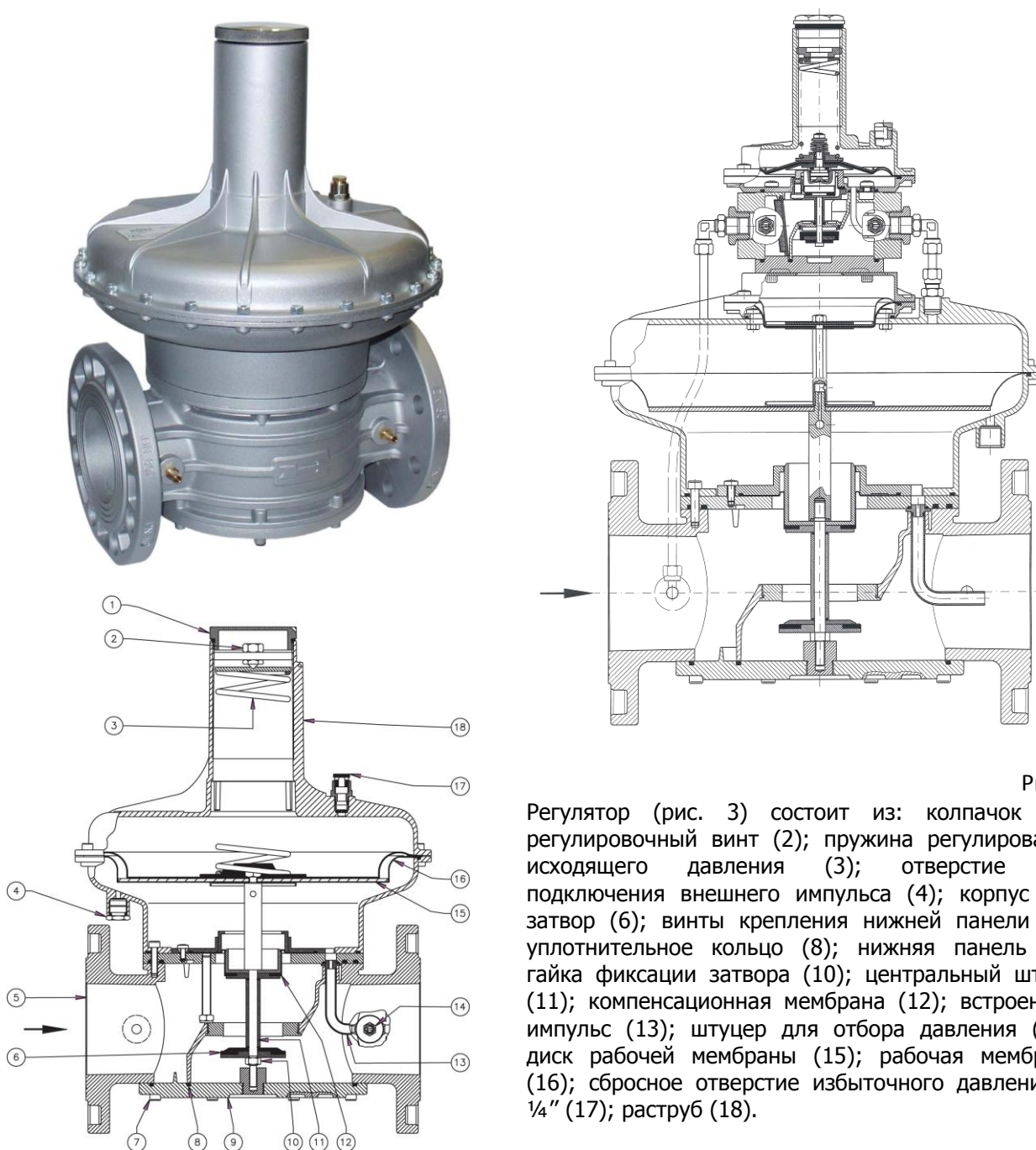


Рис. 3
 Регулятор (рис. 3) состоит из: колпачок (1); регулировочный винт (2); пружина регулирования исходящего давления (3); отверстие для подключения внешнего импульса (4); корпус (5); затвор (6); винты крепления нижней панели (7); уплотнительное кольцо (8); нижняя панель (9); гайка фиксации затвора (10); центральный штифт (11); компенсационная мембрана (12); встроенный импульс (13); штуцер для отбора давления (14); диск рабочей мембраны (15); рабочая мембрана (16); сбросное отверстие избыточного давления G 1/4" (17); раструб (18).

Код регулятора фланцевое соединение	Диапазон настройки выходного давления, кПа	DN
Р.макс.=0,6 МПа		
RCS08 0000 110	1,3-2,7	DN 65
RCS08 0000 120	2,2-5,8	
RCS08 0000 130	5,0-13,0	
RCS08 0000 140	11,0-20,5	
RCS08 0000 150	17,0-40,0 [#]	
RCS08 0000 160	30,0-53,0 [#]	
RCS08 0000 170	53,0-130,0 [#]	
RCS08 0000 180	80,0-150,0 [#]	
RCS09 0000 110	1,3-2,7	DN 80
RCS09 0000 120	2,2-5,8	
RCS09 0000 130	5,0-13,0	
RCS09 0000 140	11,0-20,5	
RCS09 0000 150	17,0-40,0 [#]	
RCS09 0000 160	30,0-53,0 [#]	
RCS09 0000 170	53,0-130,0 [#]	
RCS09 0000 180	80,0-150,0 [#]	
RCS10 0000 110	1,3-2,7	DN100
RCS10 0000 120	2,2-5,8	
RCS10 0000 130	5,0-13,0	
RCS10 0000 140	11,0-20,5	
RCS10 0000 150	17,0-40,0 [#]	
RCS10 0000 160	30,0-53,0 [#]	
RCS10 0000 170	53,0-130,0 [#]	
RCS10 0000 180	80,0-150,0 [#]	

[#] - версия регулятора с пилотом

Диаграмма пропускной способности регулятора RG/2MCS (DN15-DN25)

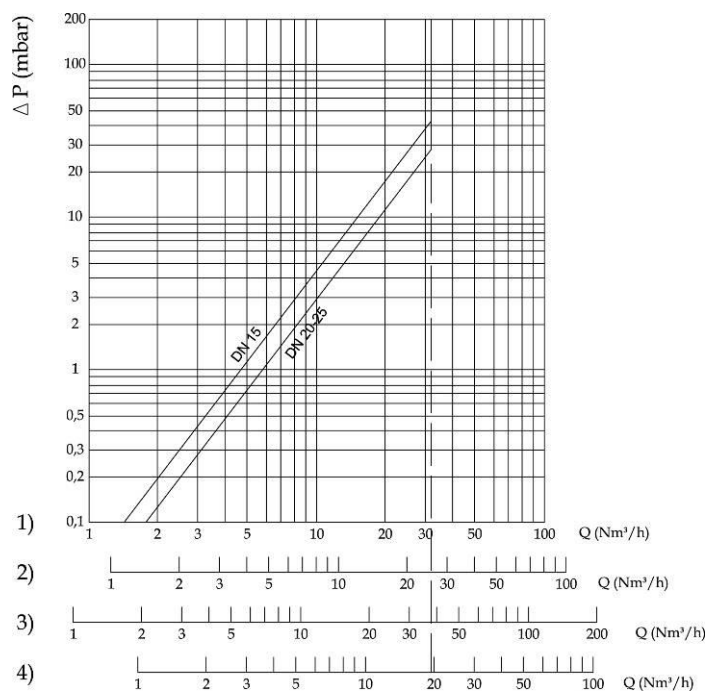


Диаграмма пропускной способности регулятора RG/2MCS (DN32-DN50)

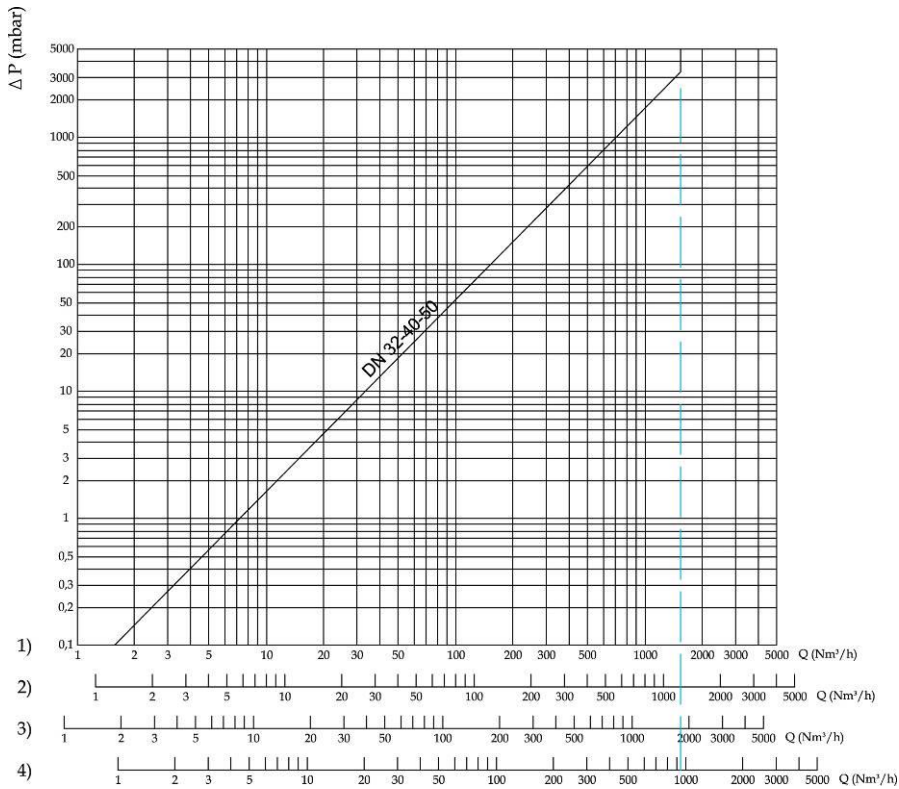
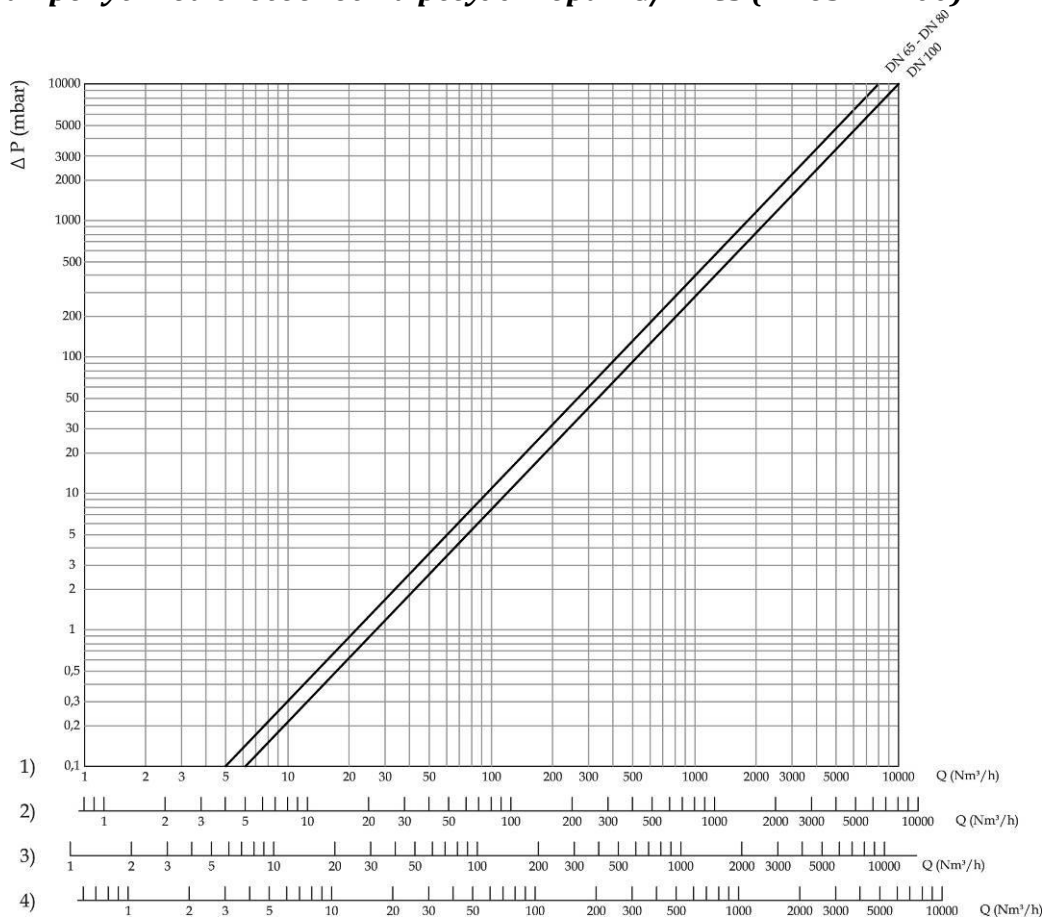


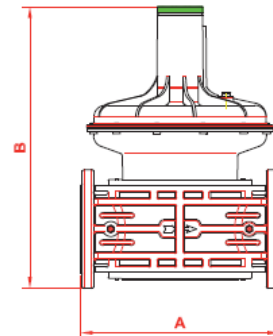
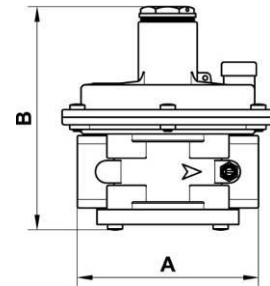
Диаграмма пропускной способности регулятора RG/2MCS (DN65-DN100)



1) метан; 2) воздух; 3) бытовой газ; 4) сжиженный нефтяной газ

5.1. Габаритные размеры

Резьбовые соединения	Фланцевые соединения	A	B	Масса, кг
DN 15	-	120	147	1,15
DN 20	-	120	147	1,15
DN 25	-	120	147	1,15
DN 32	-	160	245	3,2
DN 40	-	160	245	3,2
DN 50	-	160	245	3,2
-	DN 32	230	280	7,7
-	DN 40	230	285	8,5
-	DN 50	230	285	10
-	DN 65	290	471	12,1
-	DN 65*	290	518	12,8
-	DN 80	310	478	12,5
-	DN 80*	310	525	13
-	DN 100	350	504	17,7
-	DN 100*	350	551	18,2



6. Монтаж

Регулятор пригоден для применения в помещениях зоны 1 согласно классификации взрывоопасных зон по ГОСТ Р 51330.9-99. Определение взрывоопасных зон см. в ГОСТ Р 51330.9-99.

Регулятор нельзя устанавливать в местах, в которых окружающая среда разрушающе действует на алюминий, сталь и каучук.

Настоящее устройство, при условии его монтажа и обслуживания в строгом соответствии с условиями и техническими требованиями данного документа, опасности не представляет. В частности, выбросы регулятором давления воспламеняющихся веществ, при нормальных условиях эксплуатации, не приведут к созданию взрывоопасной атмосферы.

Монтаж должен производиться специализированной строительно-монтажной организацией в соответствии с утвержденным проектом, техническими условиями на производство строительно-монтажных работ, "Правилами безопасности систем газораспределения и газопотребления" (ПБ 12-529-03)

КАТЕГОРИЧЕСКИ ЗАПРЕЩАЕТСЯ ПРОИЗВОДИТЬ МОНТАЖНЫЕ РАБОТЫ ПРИ НАЛИЧИИ ДАВЛЕНИЯ РАБОЧЕЙ СРЕДЫ В ТРУБОПРОВОДЕ

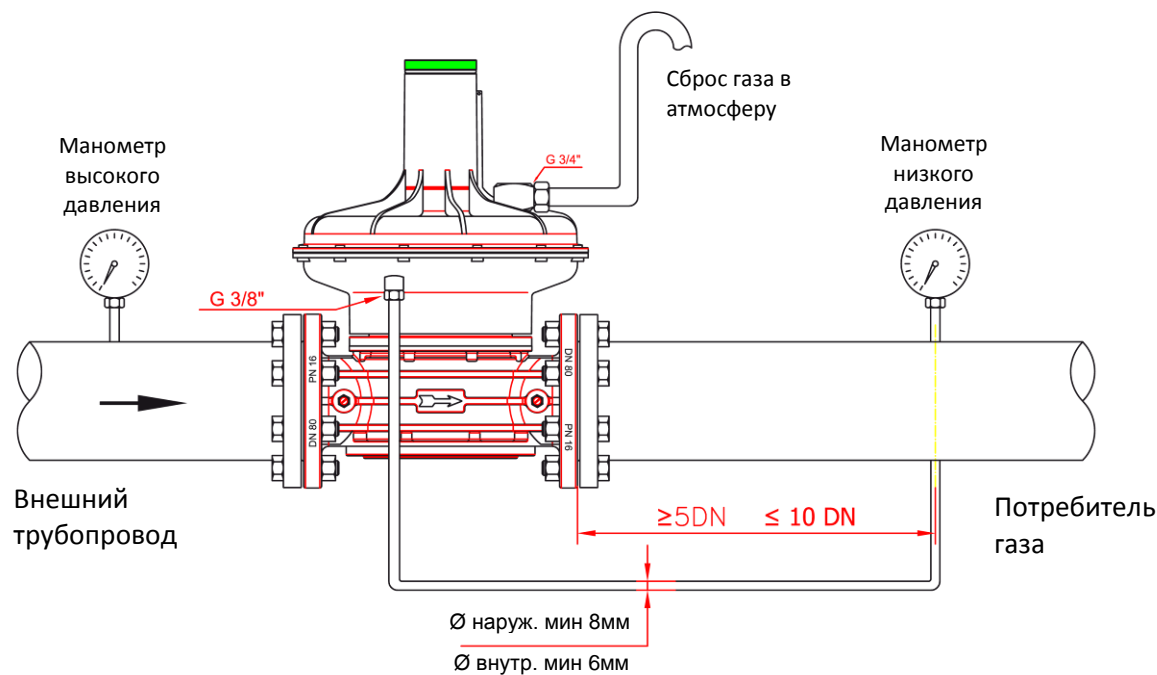
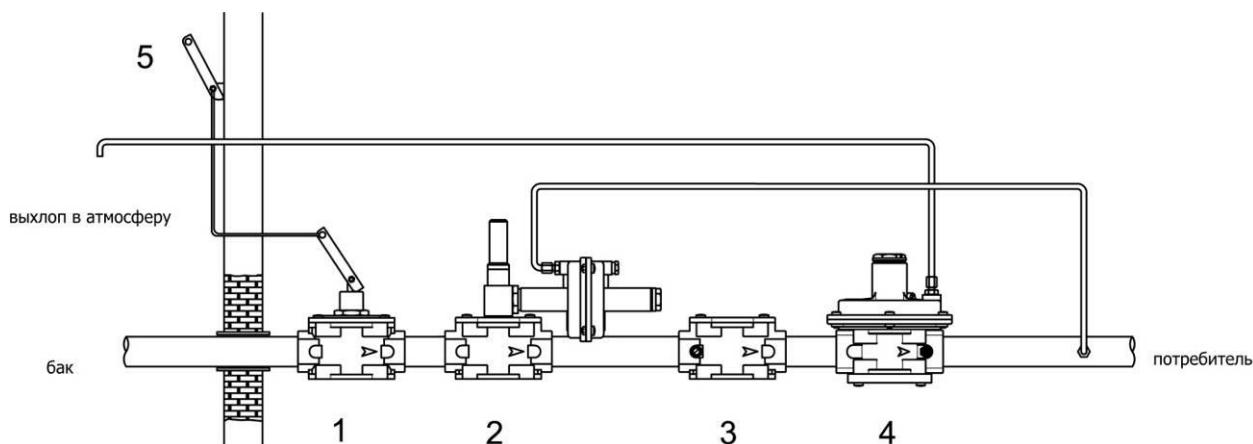
6.1. Указания по монтажу

- Давление в системе НЕ ДОЛЖНО ПРЕВЫШАТЬ максимального значения, указанного на паспортной табличке изделия.
- Регулятор монтируются таким образом, чтобы стрелка на корпусе была направлена к газопотребляющему устройству.
- Регуляторы DN15 – DN25 могут монтироваться как на горизонтальном, так и на вертикальном трубопроводе.

- При монтаже необходимо следить, чтобы в устройство не попал мусор или металлическая стружка.
- При монтаже резьбовых версий следует использовать соответствующие инструменты; недопустимо использовать корпус регулятора в качестве рычага.
- Для настройки регулятора необходимо использовать манометр, который можно установить в штуцер для отбора давления (см. рис. 1).
- После монтажа необходимо проверить герметичность системы.

6.2. Схема монтажа

- Двухпозиционный клапан серии SM
- Запорный клапан MVB/1, срабатывающий при избыточном давлении на выходе
- Газовый фильтр серии FM
- Регулятор серии RG/2MCS или FRG/2MCS
- Рычаг дистанционного управления двухпозиционным клапаном SM



7. Использование по назначению

7.1. Запуск в работу

• До запуска регулятора следует убедиться, что стандартная пружина регулирующего устройства рассчитана на нужный диапазон регулируемых давлений. Снять колпачок (1), выставить регулировочный винт (2) на минимум (полностью отвинтить), запустить систему и при помощи регулировочного винта (2) выставить необходимое давление.

• По умолчанию сбросной клапан уже настроен на минимум. Для повышения порога срабатывания сбросного клапана необходимо выкрутить винт (16).

• После настройки закрутить колпачок (1).

7.2. Отключение регулятора

Отвинтить колпачок (1) и завернуть регулировочный винт (2) до упора.

8. Сервисное обслуживание

Перед демонтажем устройства проверить на наличие газа внутри.

Для проверки фильтрующего элемента:

- открутить винты крепления (10);
- снять нижнюю панель (9) (см. Рис. 1);
- вытянуть фильтрующий элемент (8);
- помыть водой и мылом;
- продуть сжатым воздухом или заменить на новый.

Собрать в обратной последовательности.

Виды работ	Периодичность
Проверка выходного давления	1 год
Замена (промывка) фильтрующего элемента	через 1 месяц после ввода в эксплуатацию, далее через 5 лет
Замена рабочей мембраны	5 лет
Замена пружин	20 лет
Замена регулятора в сборе	40 лет (ранее, при необходимости)

Внимание, после проведения частичной или полной разборки регулятора или замене частей, необходимо произвести повторную настройку параметров регулятора.

Специальный ключ для настройки ПСК на регуляторах DN32-DN50.

Внимание,
в комплекте не предоставляется!



DN	P2 (кПа)	Код	Пружина ПСК (дифференциал) (кПа)	Код
FRG/2MCC - RG/2MCC 15 - 20 - 25	1,0 ÷ 2,5	MO-0403	1,0 ÷ 6,0	MO-1950
	2,5 ÷ 3,5	MO-0410	1,0 ÷ 6,0	MO-1950
	3,5 ÷ 12,0	MO-0440	1,0 ÷ 6,0	MO-1950
	11,0 ÷ 20,0	MO-0520	1,0 ÷ 6,0	MO-1950
FRG/2MCS -RG/2MCS 15 - 20 - 25	2,0 ÷ 3,0	MO-0410	1,0 ÷ 6,0	MO-1950
	3,0 ÷ 9,0	MO-0440	1,0 ÷ 6,0	MO-1950
	9,0 ÷ 17,0	MO-0520	1,0 ÷ 6,0	MO-1950
	17,0 ÷ 40,0*	MO-1320	4,0 ÷ 20,0	MO-2155
	30,0 ÷ 65,0*	MO-1305	4,0 ÷ 20,0	MO-2155
	60,0 ÷ 150,0*	MO-2550	4,0 ÷ 20,0	MO-2155
RG/2MCS 32 - 40 - 50	1,0 ÷ 2,2	MO-0800	1,0 ÷ 2,0	MO-0214
	1,5 ÷ 3,3	MO-085	1,5 ÷ 4,0	MO-0215
	3,2 ÷ 6,0	MO-0970	1,5 ÷ 4,0	MO-0215
	5,0 ÷ 9,5	MO-1000	4,0 ÷ 8,0	MO-2150
	8,5 ÷ 18,0	MO-1370	4,0 ÷ 8,0	MO-2150
	15,0 ÷ 35,0*	MO-2550	5,0 ÷ 12,0	MO-3505
	30,0 ÷ 50,0*	MO-2580	5,0 ÷ 12,0	MO-3505
	50,0 ÷ 80,0*	MO-2580	5,0 ÷ 12,0	MO-3505

* - с усиленной мембраной

DN	P2 (кПа)	Код	Пружина ПСК (дифференциал) (кПа)	Код
RG/2MCS 65 - 80	1,3 ÷ 2,7	MO-1100	1,5 ÷ 5,0	MO-1320
	2,2 ÷ 5,8	MO-1200	1,5 ÷ 5,0	MO-1320
	5,0 ÷ 13,0	MO-1400	1,5 ÷ 5,0	MO-1320
	11,0 ÷ 20,0	MO-1400 + MO-1800	2,0 ÷ 10,0	MO-2550
	17,0 ÷ 40,0 [#]	MO-1320	4,0 ÷ 20,0	MO-2155
	30,0 ÷ 53,0 [#]	MO-1305	4,0 ÷ 20,0	MO-2155
	53,0 ÷ 130,0 [#]	MO-2550	4,0 ÷ 20,0	MO-2155
	80,0 ÷ 150,0 [#]	MO-2580	4,0 ÷ 20,0	MO-2155
RG/2MCS 100	1,5 ÷ 2,7	MO-1100	1,5 ÷ 5,0	MO-1320
	2,7 ÷ 5,5	MO-1200	1,5 ÷ 5,0	MO-1320
	5,5 ÷ 13,0	MO-1400	1,5 ÷ 5,0	MO-1320
	13,0 ÷ 20,0	MO-1400 + MO-1800	2,0 ÷ 10,0	MO-2550
	17,0 ÷ 40,0 [#]	MO-1320	4,0 ÷ 20,0	MO-2155
	30,0 ÷ 53,0 [#]	MO-1305	4,0 ÷ 20,0	MO-2155
	53,0 ÷ 130,0 [#]	MO-2550	4,0 ÷ 20,0	MO-2155
	80,0 ÷ 150,0 [#]	MO-2580	4,0 ÷ 20,0	MO-2155

[#] - версия с пилотом

9. Хранение

Хранение устройства в упаковке предприятия изготовителя должно соответствовать условиям хранения с температурой окружающей среды от -40°C до +50°C при относительной влажности не более 90% для закрытых помещений. В воздухе помещений не должно быть вредных веществ, вызывающих коррозию.

10. Транспортировка

Транспортирование устройства в упаковке предприятия-изготовителя может осуществляться любым видом транспорта в крытых транспортных средствах в соответствии с правилами перевозки грузов, действующими на данном виде транспорта, при температуре окружающей среды от -40°C до +50°C и при относительной влажности не более 90%. Во время погрузочно-разгрузочных работ и транспортировании ящики с оборудованием не должны подвергаться резким ударам и воздействию атмосферных осадков.

11. Гарантийные обязательства

Гарантия на устройство распространяется при условии соблюдения правил хранения, транспортировки, монтажа и эксплуатации. Гарантийный срок эксплуатации составляет 24 месяца со дня продажи оборудования. В течение гарантийного срока авторизованные сервис центры по оборудованию MADAS бесплатно заменят оборудование, вышедшее из строя по вине завода-изготовителя, согласно действующему законодательству в сфере защиты прав потребителей. Информацию о местонахождении ближайшего авторизованного сервисного центра по оборудованию MADAS можно найти на сайте www.madas.ru и www.kipa.ru.

12. Сведения о рекламациях

Предприятие-изготовитель регистрирует все предъявленные рекламации и их содержание. При отказе в работе или неисправности оборудования, в период гарантийного срока потребителем должен быть составлен акт о необходимости ремонта с указанием возможных причин и обстоятельств, которые привели к отказу оборудования.

13. Сведения о продаже

Тип _____ Код _____ Серийный номер _____

Дата продажи _____

Подпись _____ Расшифровка подписи _____

Отметка торгующей организации

М.П.

14. Сведения об изготовителе

„MADAS s.r.l.“ МАДАС с.р.л.

Италия, г. Сан Пиетро ди Легнаго (Верона), улица Морателло, 5/6/7

Телефон: (+39) 0442 23289 Факс: (+39) 0442 27821

Веб сайт: <http://madas.ru>

электронная почта: info@madas.ru