



МГОЗ

Предохранительно-сбросные клапаны

MVS/1 – MVSP/1



Содержание

1. Описание и назначение	3
2. Технические характеристики	3
3. Материалы изделия	3
4. Сведения о сертификации	3
5. Устройство и работа	4
5.1. Клапаны MVS/1 DN20 – DN50	4
5.2. Исполнение с соединениями G 1/4"	5
5.3. Клапан MVSP/1 (Компактное исполнение)	5
5.4. Клапан MVS/1 с диапазоном регулирования давления 0,03 – 0,6 МПа.....	6
5.5. Характеристики регулирующих пружин	6
5.6. Габаритные размеры.....	7
6. Монтаж.....	7
6.1. Указания по монтажу	8
6.2. Схема монтажа	8
7. Настройка.....	8
8. Сервисное обслуживание.....	9
9. Хранение.....	9
10. Транспортировка	10
11. Гарантийные обязательства.....	10
12. Сведения о рекламациях.....	10
13. Сведения о приемке	10
14. Сведения о продаже	11
15. Сведения об изготовителе	11

1. Описание и назначение

Предохранительно-сбросные клапаны предназначены для сброса пикового давления в контуре. Могут поставлять как с устройством принудительного открытия (версии VSL) так и без него (версии VS и VSP).

Благодаря своим функциональным характеристикам эти клапаны могут найти отличное применение в любых бытовых и промышленных системах, использующих метан, бутан, пропан и другие коррозионно-неактивные газы.

2. Технические характеристики

Наименование параметра	Серия	
	MVS/1	MVSP/1
Рабочая среда	Природный газ по ГОСТ 5542-87 (неагрессивные сухие газы)	
Резьбовые соединения, Rp	DN 20 ÷ DN 50	DN 15 ÷ DN 25
Фланцевые соединения	DN 25 ÷ DN 50	-
Макс. рабочее давление, МПа	0,1; 0,25; 0,6	
Температура окружающей среды	-40 ÷ +60 °С	
Класс герметичности	А	
Монтажное положение	вертикальное, горизонтальное	
Макс. поверхностная температура	60°С	

3. Материалы изделия

- штампованный алюминий (UNI EN 1706),
- латунь OT-58 (UNI EN 12164),
- алюминий 11S (UNI 9002-5),
- нержавеющая оцинкованная сталь,
- нержавеющая сталь марки 430 F (UNI EN 10088),
- бутадиенакрилонитрильный каучук (UNI 7702).

4. Сведения о сертификации

- Сертификат соответствия ГОСТ № С-ИТ.МГОЗ.В.00095
- Разрешение на применение Ростехнадзора № РРС 00-30821

5. Устройство и работа

5.1. Клапаны MVS/1 DN20 – DN50

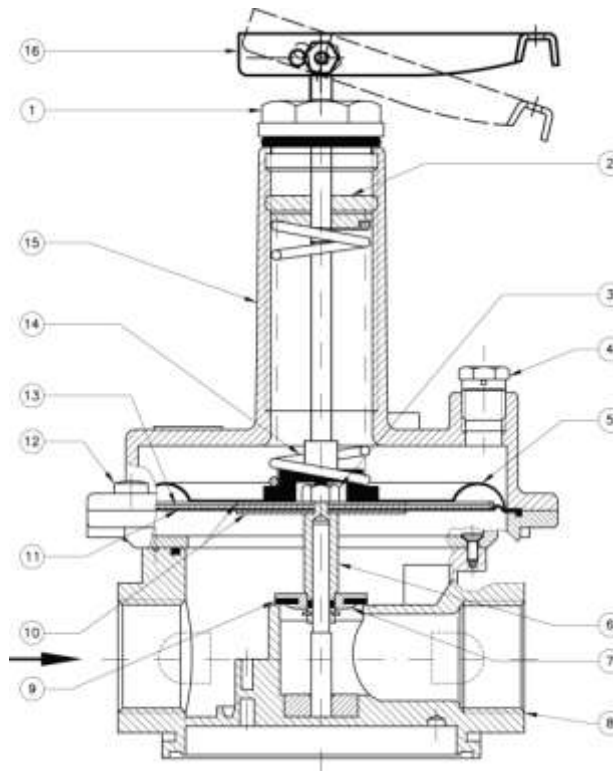


Рис. 1

Клапан (рис. 1) состоит из: алюминиевый колпачок (1); регулировочный винт (2); гайка блокировки мембраны (3); пылезащитный колпачок (4); защитная мембрана (5); центральный шток (6); затвор (7); корпус (8); прокладка (9); диски мембраны (10); рабочая мембрана (11); винты крепления (12); верхний диск мембраны (13); пружина регулирующего устройства (14); раструб (15); рукоятка механизма тестирования (16).

Код Клапана с рычагом для тестирования	Код Клапана без рычага тестирования	Соединения
VSL03	VS03	DN 20
VSL04	VS04	DN 25
VSL05	VS05	DN 32
VSL06	VS06	DN 40
VSL07	VS07	DN 50

5.2. Исполнение с соединениями G 1/4"

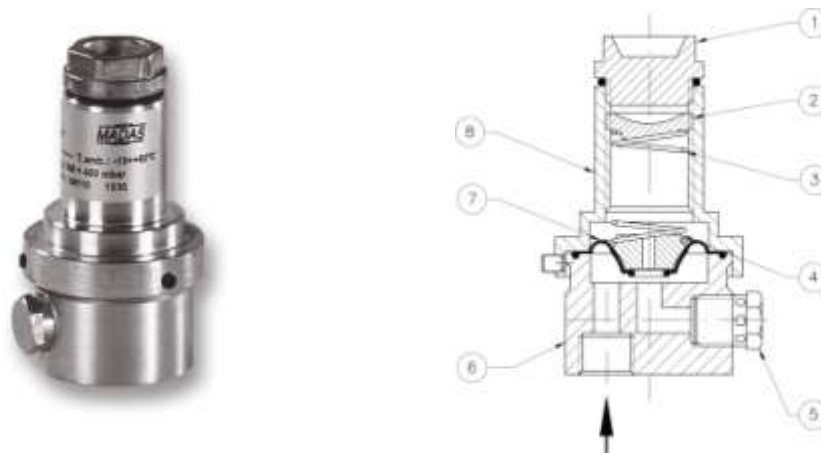


Рис. 2

Клапан (рис. 2) состоит из: запорный колпачок (1); регулировочный винт (2); пружина регулирующего устройства (3); затвор (4); пылезащитный колпачок (5); корпус (6); мембрана (7); раструб (8).

Код	Соединение
VS01	DN 8

5.3. Клапан MVSP/1 (Компактное исполнение)

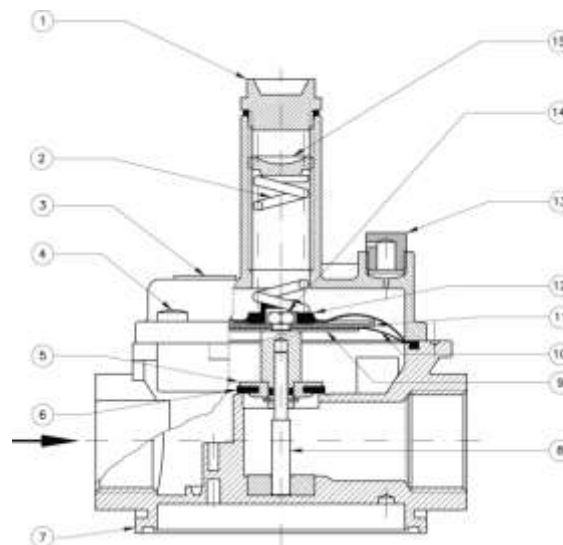


Рис. 3

Клапан (рис. 3) состоит из: запорный колпачок (1); пружина регулирующего устройства (2); раструб (3); винты крепления (4); затвор (5); уплотняющая прокладка (6); корпус (7); центральный шток (8); нижний диск мембраны (9); рабочая мембрана (10); верхний диск мембраны (11); защитная мембрана (12); пылезащитный колпачок (13); гайка блокировки мембраны (14); регулировочный винт (15).

Код	Соединение
VSP02	DN 15
VSP03	DN 20
VSP04	DN 25

5.4. Клапан MVS/1 с диапазоном регулирования давления 0,03 – 0,6 МПа

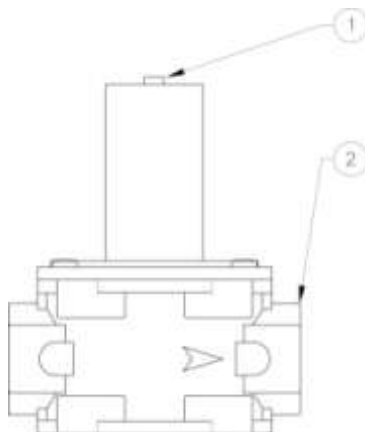


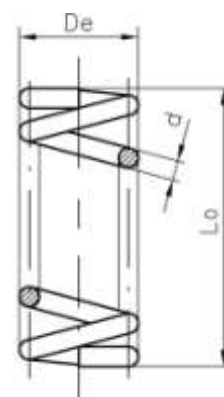
Рис. 4

Клапан (рис. 4) состоит из: регулировочный винт (1); корпус (2).

код	соединения
VS030000	DN 20
VS040000	DN 25

5.5. Характеристики регулирующих пружин

код пружины	размеры, мм (d x De x Lo x it)	соединения	настройка, мбар
MO-0104	0,8x17x40x6	DN 8	40 ÷ 90
MO-0153	0,9x17x45x7	DN 8	80 ÷ 180
MO-0204	1x17x40x6	DN 8	100 ÷ 360
MO-0200	1x17x70x10	DN 8	280 ÷ 500
MO-0200	1x17x70x10	DN 15*	18 ÷ 40
MO-0210	1,3x17x70x11	DN 15*	38 ÷ 90
MO-0220	1,8x18x74x11	DN 15*	80 ÷ 260
MO-0200	1x17x70x10	DN 20* - DN 25*	25 ÷ 50
MO-0210	1,3x17x70x11	DN 20* - DN 25*	48 ÷ 120
MO-0220	1,8x18x74x11	DN 20* - DN 25*	100 ÷ 300
MO-0500	1,6x29x115x12	DN 20 - DN 25	16 ÷ 37
MO-0825	2,2x29x100x12	DN 20 - DN 25	30 ÷ 110
MO-0900	2,5x29x140x18,5	DN 20 - DN 25	100 ÷ 160
MO-0970	2,5x29x155x16	DN 20 - DN 25	140 ÷ 215
MO-1305	3,5x29,8x98x11,5	DN 20 - DN 25	215 ÷ 500
MO-1305#	3,5x29,8x98x11,5	DN 20 - DN 25	200 ÷ 1000
MO-2550#	4x29x98x8	DN 20 - DN 25	700 ÷ 2100
MO-0825	2,2x29x100x12	DN 32 - DN 40	30 ÷ 110
MO-0900	2,5x29x140x18,5	DN 32 - DN 40	100 ÷ 170
MO-0970#	2,5x29x140x18,5	DN 32 - DN 40	160 ÷ 300
MO-1305	3,5x29,8x98x11,	DN 50	35 ÷ 135
MO-1300	3,5x29,8x150x16	DN 50	130 ÷ 200
MO-1305#	3,5x29,8x98x11,5	DN 50	200 ÷ 400
MO-1300#	3,5x29,8x150x16	DN 50	320 ÷ 500



* = Компактное исполнение MVSP/1 # = Модификация с усиленной мембраной

5.6. Габаритные размеры

Общие габариты, мм				Масса
Код	Соединения	A	B	кг
VS01	DN 8	45	81	0,2
VS02	DN 15*	120	143	0,7
VS03	DN 20*	120	143	0,7
VS04	DN 25*	120	143	0,7
VS030000	DN 20 (0,3 ÷ 6 bar)	120	147	1,5
VS040000	DN 25 (0,3 ÷ 6 bar)	120	147	1,5
VSL03	DN 20	120	212	1,3
VSL04	DN 25	120	212	1,3
VSL05	DN 32	160	214	1,8
VSL06	DN 40	160	214	1,8
VSL07	DN 50	160	280	3,3

* = Компактное исполнение MVSP/1

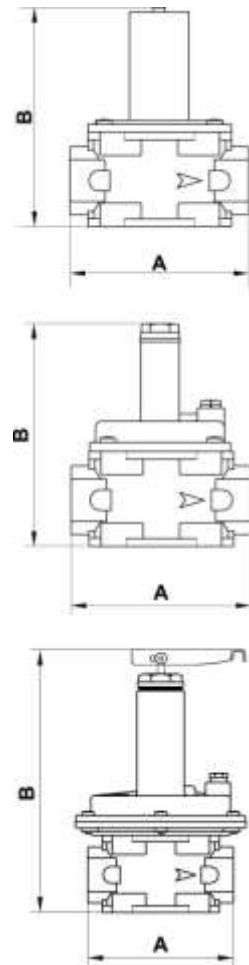


Рис. 5

6. Монтаж

Клапан пригоден для применения в помещениях зоны 1 согласно классификации взрывоопасных зон по ГОСТ Р 51330.9-99. Определение взрывоопасных зон см. в ГОСТ Р 51330.9-99.

Клапан нельзя устанавливать в местах, в которых окружающая среда разрушающе действует на алюминий, сталь и каучук.

Настоящее устройство, при условии его монтажа и обслуживания в строгом соответствии с условиями и техническими требованиями данного документа, опасности не представляет. В частности, выбросы регулятором давления воспламеняющихся веществ, при нормальных условиях эксплуатации, не приведут к созданию взрывоопасной атмосферы.

Монтаж должен производиться специализированной строительно-монтажной организацией в соответствии с утвержденным проектом, техническими условиями на производство строительно-монтажных работ, "Правилами безопасности систем газораспределения и газопотребления" (ПБ 12-529-03)

КАТЕГОРИЧЕСКИ ЗАПРЕЩАЕТСЯ ПРОИЗВОДИТЬ МОНТАЖНЫЕ РАБОТЫ ПРИ НАЛИЧИИ ДАВЛЕНИЯ РАБОЧЕЙ СРЕДЫ В ТРУБОПРОВОДЕ

6.1. Указания по монтажу

- Давление в системе НЕ ДОЛЖНО ПРЕВЫШАТЬ максимального значения, указанного на паспортной табличке изделия.
- Клапан монтируется после регулятора давления газа.
- Клапаны DN20 – DN50 могут монтироваться в любом.
- При монтаже резьбовых версий следует использовать соответствующие инструменты; недопустимо использовать корпус клапана в качестве рычага.
- При использовании фланцевого соединения впускной и выходной контрфланцы должны быть строго параллельны друг другу во избежание чрезмерных механических нагрузок на рабочую часть устройства. При монтаже важно точно рассчитать зазор, необходимый для уплотнительной прокладки. При слишком широком зазоре не пытайтесь устранить проблему, перетягивая болты устройства.
- После монтажа необходимо проверить герметичность системы.

6.2. Схема монтажа

1. Двухпозиционный клапан серии SM
2. Клапан MVB/1, срабатывающий при избыточном давлении на выходе
3. Газовый фильтр серии FM
4. Регулятор серии RG/2MC
5. Предохранительно-сбросной клапан MVS/1
6. Рычаг дистанционного управления двухпозиционным клапаном SM

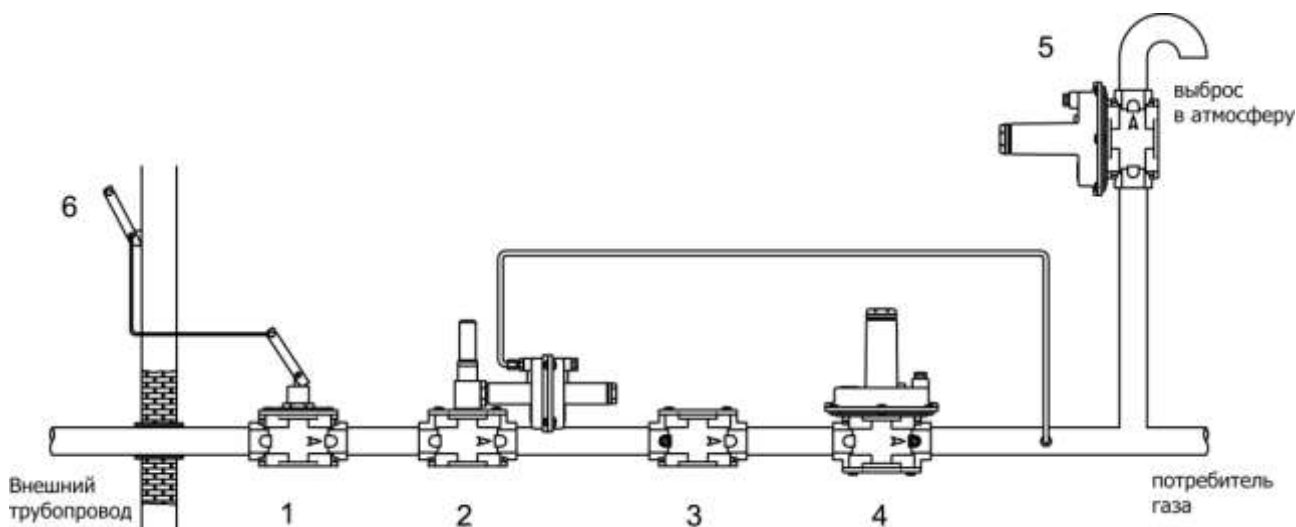


Рис. 6

7. Настройка

Пример настройки предохранительного клапана, установленного после регулятора RG/2MC: давление на выходе из редуктора: 20 мбар (2 кПа) давление срабатывания запорного клапана: 50 мбар (5 кПа) предохранительный клапан должен быть выставлен на давление 40 мбар (4 кПа)

Выполняется следующая последовательность действий (см. рис. 1):

Затянуть регулировочный винт (2) до упора; при помощи калибровочного винта выставить давление на выходе из редуктора на требуемое значение срабатывания предохранительного клапана (в нашем случае, 40 мбар) и отпустить регулировочный винт (2) предохранительного клапана до явления течи. Затем установить давление редуктора на исходное значение (в данном случае 20 мбар).

8. Сервисное обслуживание

При необходимости проверить состояние уплотнительной прокладки клапана следует выполнить следующую последовательность операций:

- отвинтить запорный колпачок (1) и регулировочный винт (2)
- извлечь пружину регулирующего устройства (14).
- отпустив винты крепления (12)
- снять раструб (15), защитную мембрану (5) и затвор (7)
- проверить состояние мембраны (11) и прокладки (9)
- при необходимости заменить их.

Собрать устройство, выполняя обратную последовательность действий.

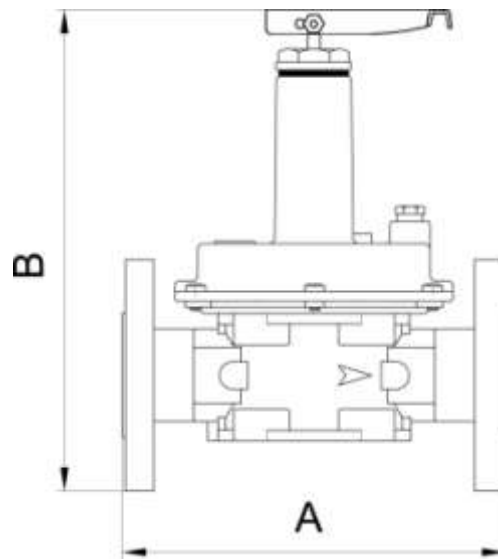


Рис. 7

Общие габариты, мм			Масса кг
Соединения	A	B	
DN 25	192	245	4,0
DN 32	280	290	6,3
DN 40	280	295	7,0
DN 50	280	315	10,3

9. Хранение

Хранение устройства в упаковке предприятия изготовителя должно соответствовать условиям хранения с температурой окружающей среды от -10°C до +50°C при относительной влажности не более 90% для закрытых помещений. В воздухе помещений не должно быть вредных веществ, вызывающих коррозию.

10. Транспортировка

Транспортирование устройства в упаковке предприятия-изготовителя может осуществляться любым видом транспорта в крытых транспортных средствах в соответствии с правилами перевозки грузов, действующими на данном виде транспорта, при температуре окружающей среды от -10°C до +50°C и при относительной влажности не более 90%. Во время погрузочно-разгрузочных работ и транспортировании ящики с оборудованием не должны подвергаться резким ударам и воздействию атмосферных осадков.

11. Гарантийные обязательства

Гарантия на устройство распространяется при условии соблюдения правил хранения, транспортировки, монтажа и эксплуатации. Гарантийный срок эксплуатации составляет 24 месяца со дня продажи оборудования. В течение гарантийного срока авторизованные сервис центры по оборудованию MADAS бесплатно заменят оборудование, вышедшее из строя по вине завода-изготовителя, согласно действующему законодательству в сфере защиты прав потребителей. Информацию о местонахождении ближайшего авторизованного сервисного центра по оборудованию MADAS можно найти на сайте www.madas.ru

12. Сведения о рекламациях

Предприятие-изготовитель регистрирует все предъявленные рекламации и их содержание. При отказе в работе или неисправности оборудования, в период гарантийного срока потребителем должен быть составлен акт о необходимости ремонта с указанием возможных причин и обстоятельств, которые привели к отказу оборудования.

13. Сведения о приемке

Предохранительно-сбросной клапан MVS/1-MVSP/1 серийный номер _____ изготовлен и принят в соответствии с требованиями технической документации. Все необходимы тесты и испытания проведены. Предохранительно-сбросной клапан признан годным для эксплуатации.

Дата приемки _____

Подпись _____

М.П.

14. Сведения о продаже

Тип _____ Код _____ Серийный номер _____

Дата продажи _____

Подпись _____ Расшифровка подписи _____

Отметка торгующей организации

М.П.

15. Сведения об изготовителе

„MADAS s.r.l.“ МАДАС с.р.л.
Италия, г. Сан Пиетро ди Легнаго (Верона), улица Морателло, 5/6/7
Телефон: (+39) 0442 23289 Факс: (+39) 0442 27821
Веб сайт: <http://madas.ru>
электронная почта: info@madas.ru