



МГОЗ

ПАСПОРТ

Руководство по монтажу и эксплуатации

Автоматические нормально закрытые
газовые клапаны

EVP/NC

с медленным открытием

MADAS[®]

Содержание

1.	Описание и назначение.....	3
2.	Технические характеристики.....	3
3.	Материалы изделия.....	3
4.	Сведения о сертификации.....	3
5.	Обозначение.....	4
6.	Устройство и работа.....	5
6.1.	Клапан EVP/NC DN15 – DN20 – DN25.....	5
6.2.	Клапан EVP/NC DN32 – DN40 – DN50.....	6
6.3.	Клапан EVP/NC DN65 – DN80 – DN100 – DN125 – DN150.....	7
6.4.	Клапан EVP/NC с медленным открытием и индикатором положения.....	8
6.5.	Диаграмма пропускной способности.....	10
6.6.	Коэффициент сопротивления.....	11
6.7.	Габаритные размеры.....	11
6.8.	Электромагнитные катушки и коннекторы.....	11
7.	Монтаж.....	13
7.1.	Указания по монтажу.....	13
7.2.	Электрическое подключение.....	13
7.3.	Схема монтажа.....	14
8.	Сервисное обслуживание.....	14
9.	Хранение.....	15
10.	Транспортировка.....	15
11.	Гарантийные обязательства.....	15
12.	Сведения о рекламациях.....	16
13.	Сведения о приемке.....	16
14.	Сведения о продаже.....	16
15.	Сведения об изготовителе.....	16

1. Описание и назначение

Электромагнитный клапан серии EVP/NC с медленным открытием представляет собой быстродействующий, нормально закрытый клапан, открывающийся при поступлении напряжения на электромагнитную катушку в течение 1-20 секунд и мгновенно закрывающийся при его отсутствии.

Клапан предназначен для использования в системах дистанционного управления газогорелочных устройств паровых и водогрейных котлов, теплогенераторов и технологических теплопроводов для управления потоком газа в качестве запорно-регулирующих органов и органов безопасности.

Клапаны могут работать в системе автоматического контроля герметичности газогорелочных устройств.

2. Технические характеристики

Наименование параметра	Серия
	EVP/NC с медленным открытием (EVPS)
Рабочая среда	Природный газ по ГОСТ 5542-87 (неагрессивные сухие газы)
Резьбовые соединения, Rp	DN15, DN20, DN25, DN32, DN40, DN50 в соответствии с ISO 7/1
Фланцевые соединения, PN16,	DN25, DN32, DN40, DN50, DN65, DN80, DN100, DN125, DN150, DN200 согласно ГОСТ 12820-80
Напряжение питания	12В пост. тока, 12В/50 Гц, 24В пост. тока, 24В/50 Гц, 230В/50-60 Гц
Допустимые отклонения напряжения	-15% ... +10%
Макс. рабочее давление, МПа	0,036 - 0,1 - 0,3 - 0,6
Макс. температура окружающей среды	-40 ÷ +60 °С
Макс. поверхностная температура	85 °С
Степень защиты	IP65
Время открытия, сек	1 ÷ 20
Время закрытия, сек	<1
Контакты	DIN 43650 (СЭ11)
Класс изоляции	F (155°)
Класс герметичности	A
Монтажное положение	горизонтальное (не катушкой вниз), вертикальное
Класс медной проволоки	H (180°)
Срок службы	EVP/NC Dn15-25 и EVP/NC Dn32-50 1 бар – 1 000 000 циклов
	EVP/NC Dn32-50 3-6 бар EVP/NC Dn65-80 – 100 000 циклов
	EVP/NC Dn100-150 – 50 000 циклов

3. Материалы изделия

- Штампованный алюминий (UNI EN 1706)
- Латунь OT-58 (UNI EN 12164)
- Алюминий 11S (UNI 9002-5)
- Нержавеющая оцинкованная сталь
- Нержавеющая сталь марки 430 F (UNI EN 10088)
- Бутадиенакрилонитрильный каучук (UNI 7702)
- Нейлон 30% (UNI EN ISO 11667)

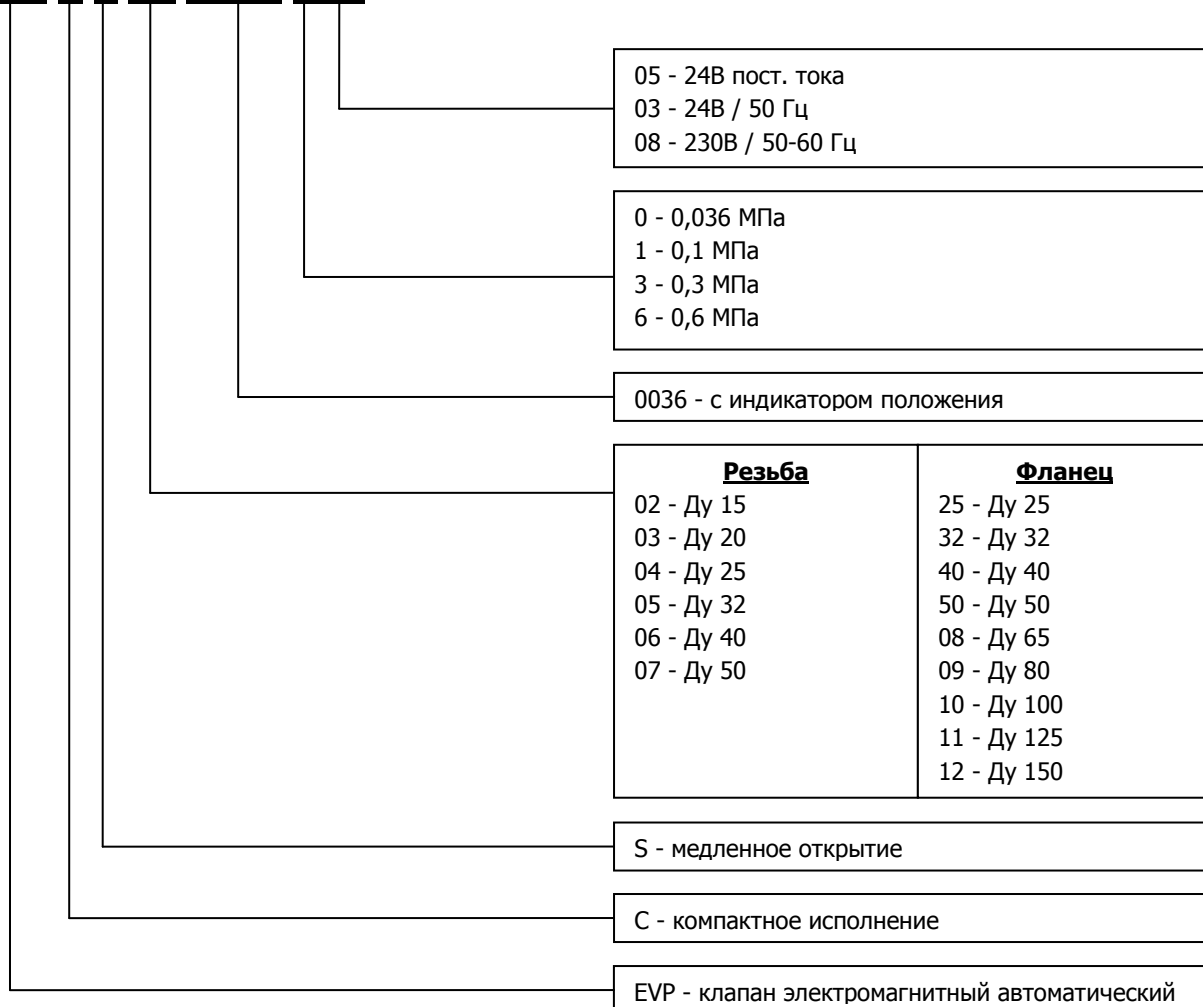
4. Сведения о сертификации

- Сертификат соответствия TP № С-ИТ.МГО3.В.00092

5. Обозначение

Ниже указана расшифровка кодов клапанов

EVP C S 07 0036 608



6. Устройство и работа

6.1. Клапан EVP/NC DN15 - DN20 - DN25

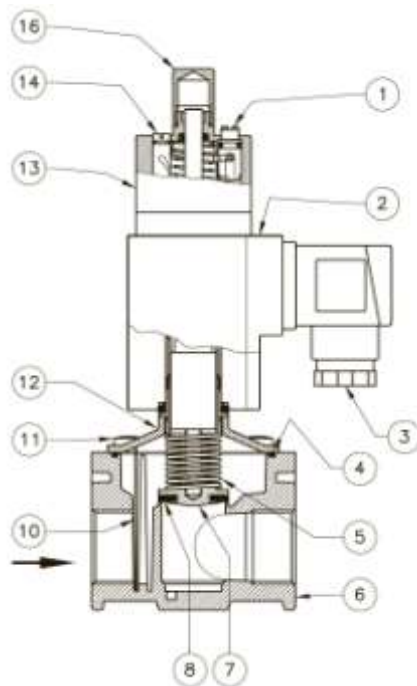


Рис. 1

Клапан (рис. 1) состоит: винт регулировки скорости открытия (1); электромагнитная катушка (2); электрический коннектор (3); прокладка (4); пружина (5); корпус (6); затвор (7); манжета затвора (8); фильтрующая сетка* (10); винт (11), крышка (12), гидравлический тормоз (13), колпачок тормоза (16).

* - только для клапанов с давлением 0,036 МПа.

Внимание!
Запрещается откручивать колпачок 16 при наличии давления перед клапаном.

Соединение	Напряжение питания	Код Р. макс. = 0,036 МПа	Код Р. макс. = 0,1 МПа	Код Р. макс. = 0,3 МПа	Код Р. макс. = 0,6 МПа
DN 15	12В пост. тока	EVP02 001	EVP02 101	EVP02 301	EVP02 601
	12В / 50 Гц	EVP02 010	EVP02 110	EVP02 310	EVP02 610
	24В пост. тока	EVP02 005	EVP02 105	EVP02 305	EVP02 605
	24В / 50 Гц	EVP02 003	EVP02 103	EVP02 303	EVP02 603
	230В / 50-60 Гц	EVP02 008	EVP02 108	EVP02 308	EVP02 608
DN 20	12 В пост. тока	EVP03 001	EVP03 101	EVP03 301	EVP03 601
	12 В / 50 Гц	EVP03 010	EVP03 110	EVP03 310	EVP03 610
	24В пост. тока	EVP03 005	EVP03 105	EVP03 305	EVP03 605
	24В / 50 Гц	EVP03 003	EVP03 103	EVP03 303	EVP03 603
	230 В / 50-60 Гц	EVP03 008	EVP03 108	EVP03 308	EVP03 608
DN 25	12 В пост. тока	EVP04 001	EVP04 101	EVP04 301	EVP04 601
	12 В / 50 Гц	EVP04 010	EVP04 110	EVP04 310	EVP04 610
	24В пост. тока	EVP04 005	EVP04 105	EVP04 305	EVP04 605
	24В / 50 Гц	EVP04 003	EVP04 103	EVP04 303	EVP04 603
	230 В / 50-60 Гц	EVP04 008	EVP04 108	EVP04 308	EVP04 608

6.2. Клапан EVP/NC DN32 – DN40 – DN50

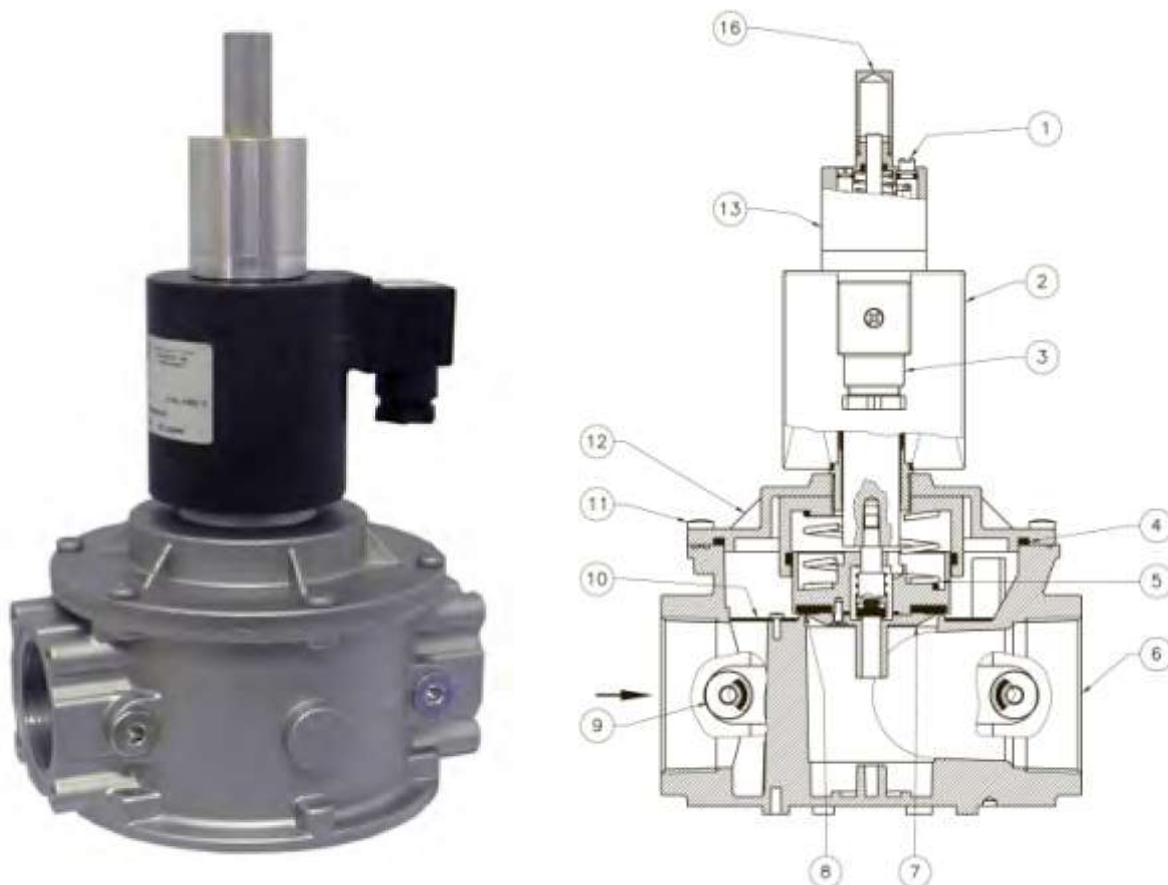


Рис. 2

Клапан рис. 2 состоит: винт регулировки скорости открытия (1); электромагнитная катушка (2); электрический коннектор (3); прокладка (4); пружина (5); корпус (6); затвор (7); манжета затвора (8); заглушка (9), фильтрующая сетка* (10); винт (11), крышка (12), гидравлический тормоз (13), колпачок тормоза (16).

* - только для клапанов с давлением 0,036 МПа.

Внимание!

Запрещается откручивать колпачок 16 при наличии давления перед клапаном.

Резьбовые соединения DN32 – DN40 – DN50

Соединение	Напряжение питания	Код Р. макс. = 0,036 МПа	Код Р. макс. = 0,1 МПа	Код Р. макс. = 0,3 МПа	Код Р. макс. = 0,6 МПа
DN 32	24В пост. тока	EVPCS05 005	EVPCS05 105	EVP05 305	EVP05 605
	24В / 50 Гц	EVPCS05 003	EVPCS05 103	EVP05 303	EVP05 603
	230В / 50-60 Гц	EVPCS05 008	EVPCS05 108	EVP05 308	EVP05 608
DN 40	24В пост. тока	EVPCS06 005	EVPCS06 105	EVP06 305	EVP06 605
	24В / 50 Гц	EVPCS06 003	EVPCS06 103	EVP06 303	EVP06 603
	230В / 50-60 Гц	EVPCS06 008	EVPCS06 108	EVP06 308	EVP06 608
DN 50	24В пост. тока	EVPCS07 005	EVPCS07 105	EVP07 305	EVP07 605
	24В / 50 Гц	EVPCS07 003	EVPCS07 103	EVP07 303	EVP07 603
	230В / 50-60 Гц	EVPCS07 008	EVPCS07 108	EVP07 308	EVP07 608

Фланцевые соединения DN32 – DN40 – DN50

Соединение	Напряжение питания	Код Р. макс. = 0,036 МПа	Код Р. макс. = 0,1 МПа	Код Р. макс. = 0,3 МПа	Код Р. макс. = 0,6 МПа
DN 32	24В пост. тока	EVPCS32 005	EVPCS32 105	EVP32 305	EVP32 605
	24В / 50 Гц	EVPCS32 003	EVPCS32 103	EVP32 303	EVP32 603
	230В / 50-60 Гц	EVPCS32 008	EVPCS32 108	EVP32 308	EVP32 608
DN 40	24В пост. тока	EVPCS40 005	EVPCS40 105	EVP40 305	EVP40 605
	24В / 50 Гц	EVPCS40 003	EVPCS40 103	EVP40 303	EVP40 603
	230В / 50-60 Гц	EVPCS40 008	EVPCS40 108	EVP40 308	EVP40 608
DN 50	24В пост. тока	EVPCS50 005	EVPCS50 105	EVP50 305	EVP50 605
	24В / 50 Гц	EVPCS50 003	EVPCS50 103	EVP50 303	EVP50 603
	230В / 50-60 Гц	EVPCS50 008	EVPCS50 108	EVP50 308	EVP50 608

6.3. Клапан EVP/NC DN65 – DN80 – DN100 – DN125 – DN150

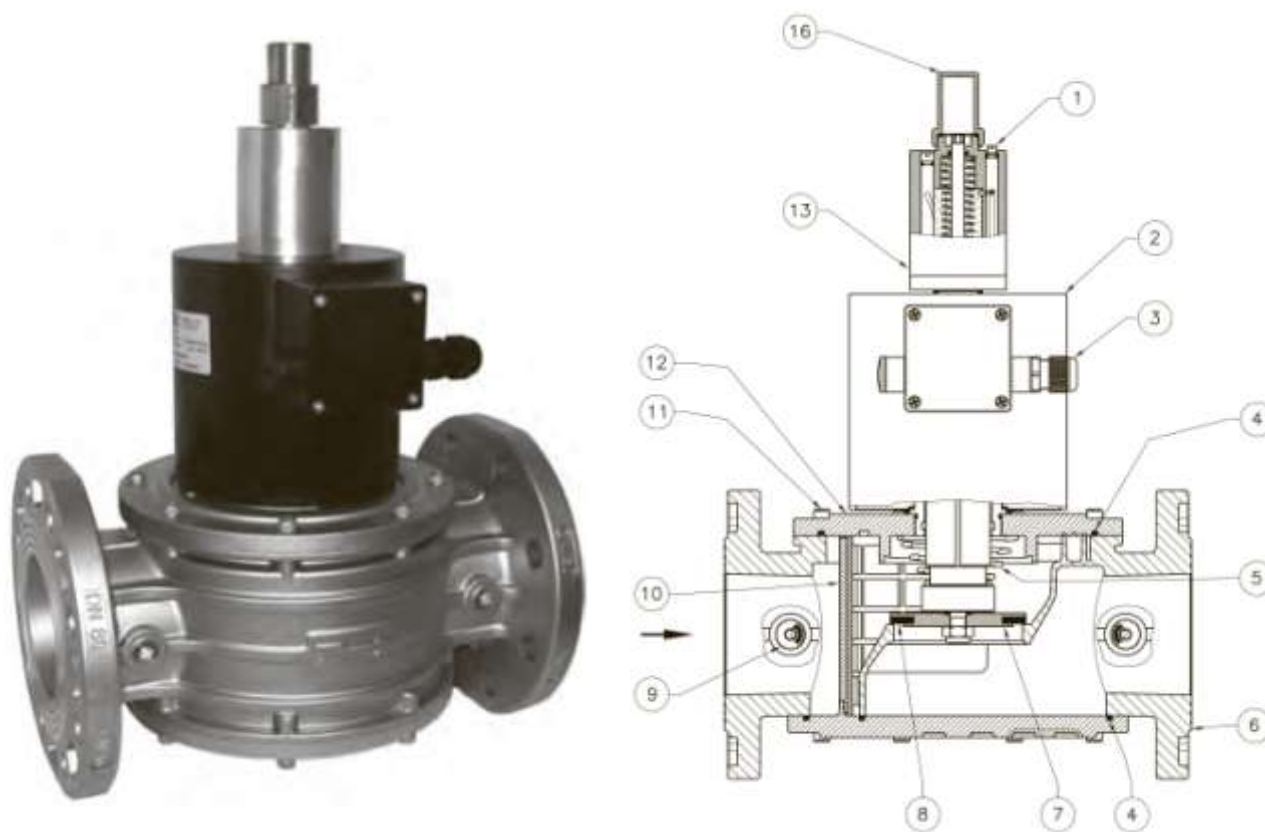


Рис. 3

Клапан рис. 3 состоит: винт регулировки скорости открытия (1); электромагнитная катушка (2); электрический коннектор (3); прокладка (4); пружина (5); корпус (6); затвор (7); манжета затвора (8); заглушка (9), фильтрующий элемент 50 мкр* (10); винт (11), крышка (12), гидравлический тормоз (13), колпачок тормоза (16).

* - только для клапанов с давлением 0,036 МПа.

Внимание!

Запрещается откручивать колпачок 16 при наличии давления перед клапаном.

ВНИМАНИЕ! Запрещено разбирать тормозной механизм клапана.

Соединение	Напряжение питания	Код Р. макс. = 0,036 МПа	Код Р. макс. = 0,1 МПа	Код Р. макс. = 0,3 МПа	Код Р. макс. = 0,6 МПа
DN 65	24В пост. тока	EVPS08 005	EVPS08 105	EVPS08 305	EVPS08 605
	24В / 50 Гц	EVPS08 003	EVPS08 103	EVPS08 303	EVPS08 603
	230В / 50-60 Гц	EVPCS08 008	EVPCS08 108	EVPS08 308	EVPS08 608
DN 80	24В пост. тока	EVPS09 005	EVPS09 105	EVPS09 305	EVPS09 605
	24В / 50 Гц	EVPS09 003	EVPS09 103	EVPS09 303	EVPS09 603
	230В / 50-60 Гц	EVPCS09 008	EVPCS09 108	EVPS09 308	EVPS09 608
DN 100	24В пост. тока	EVPS10 005	EVPS10 105	EVPS10 305	EVPS10 605
	24В / 50 Гц	EVPS10 003	EVPS10 103	EVPS10 303	EVPS10 603
	230В / 50-60 Гц	EVPCS10 008	EVPCS10 108	EVPCS10 308*	EVPS10 608
DN 125	24В пост. тока	EVPS11 005	EVPS11 105	EVPS11 305	EVPS11 605
	24В / 50 Гц	EVPS11 003	EVPS11 103	EVPS11 303	EVPS11 603
	230В / 50-60 Гц	EVPS11 008	EVPS11 108	EVPS11 308	EVPS11 608
DN 150	24В пост. тока	EVPS12 005	EVPS12 105	EVPS12 305	EVPS12 605
	24В / 50 Гц	EVPS12 003	EVPS12 103	EVPS12 303	EVPS12 603
	230В / 50-60 Гц	EVPS12 008	EVPS12 108	EVPS12 308	EVPS12 608
DN 200	24В пост. тока	EVPS13 005	EVPS13 105	EVPS13 305	EVPS13 605
	24В / 50 Гц	EVPS13 003	EVPS13 103	EVPS13 303	EVPS13 603
	230В / 50-60 Гц	EVPS13 008	EVPS13 108	EVPS13 308	EVPS13 608

* - гидравлический тормоз находится в нижней части клапана

6.4. Клапан EVP/NC с медленным открытием и индикатором положения

Электромагнитные клапаны серии EVP/NC с медленным открытием могут оснащаться индикатором положения с беспотенциальными контактами. Данное устройство позволяет дистанционно проверить открытое или закрытое состояние электромагнитного клапана.

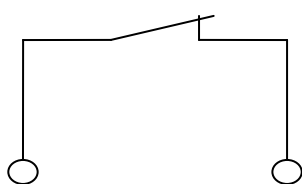


Рис. 4

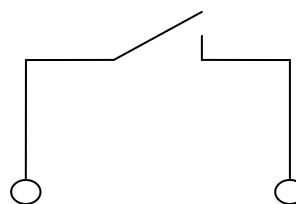
Технические характеристики индикатора положения

- Степень защиты: IP65
- Температура окружающей среды: от -40 до +60°C
- Подсоединение: DIN 43650 (СЭ11)
- Максимальный ток: 1А (при U=230В/50Гц)
- Макс. кол-во циклов (без нагрузки): 120 циклов/минуту.

Электрическое подключение индикатора положение



2. Клапан в закрытом положении



1. Клапан в открытом положении

Клапан EVP/NC с медленным открытием и индикатором положения

DN	Напряжение питания	Код Р. макс. = 0,036 МПа	Код Р. макс. = 0,1 МПа	Код Р. макс. = 0,3 МПа	Код Р. макс. = 0,6 МПа
резьба					
DN 32	24В пост. тока	EVPCS050036 005	EVPCS050036 105	EVPS050036 305	EVPS050036 605
	24В / 50 Гц	EVPCS050036 003	EVPCS050036 103	EVPS050036 303	EVPS050036 603
	230В / 50-60 Гц	EVPCS050036 008	EVPCS050036 108	EVPS050036 308	EVPS050036 608
DN 40	24В пост. тока	EVPCS060036 005	EVPCS060036 105	EVPS060036 305	EVPS060036 605
	24В / 50 Гц	EVPCS060036 003	EVPCS060036 103	EVPS060036 303	EVPS060036 603
	230В / 50-60 Гц	EVPCS060036 008	EVPCS060036 108	EVPS060036 308	EVPS060036 608
DN 50	24В пост. тока	EVPCS070036 005	EVPCS070036 105	EVPS070036 305	EVPS070036 605
	24В / 50 Гц	EVPCS070036 003	EVPCS070036 103	EVPS070036 303	EVPS070036 603
	230В / 50-60 Гц	EVPCS070036 008	EVPCS070036 108	EVPS070036 308	EVPS070036 608
фланец					
DN 32	24В пост. тока	EVPCS320036 105	EVPCS320036 105	EVPS320036 305	EVPS320036 605
	24В / 50 Гц	EVPCS320036 103	EVPCS320036 103	EVPS320036 303	EVPS320036 603
	230В / 50-60 Гц	EVPCS320036 108	EVPCS320036 108	EVPS320036 308	EVPS320036 608
DN 40	24В пост. тока	EVPCS400036 105	EVPCS400036 105	EVPS400036 305	EVPS400036 605
	24В / 50 Гц	EVPCS400036 103	EVPCS400036 103	EVPS400036 303	EVPS400036 603
	230В / 50-60 Гц	EVPCS400036 108	EVPCS400036 108	EVPS400036 308	EVPS400036 608
DN 50	24В пост. тока	EVPCS500036 105	EVPCS500036 105	EVPS500036 305	EVPS500036 605
	24В / 50 Гц	EVPCS500036 103	EVPCS500036 103	EVPS500036 303	EVPS500036 603
	230В / 50-60 Гц	EVPCS500036 108	EVPCS500036 108	EVPS500036 308	EVPS500036 608
DN 65	24В пост. тока	EVPS080036 105	EVPS080036 105	EVPS080036 305	EVPS080036 605
	24В / 50 Гц	EVPS080036 103	EVPS080036 103	EVPS080036 303	EVPS080036 603
	230В / 50-60 Гц	EVPCS080036 108	EVPCS080036 108	EVPS080036 308	EVPS080036 608
DN 80	24В пост. тока	EVPS090036 105	EVPS090036 105	EVPS090036 305	EVPS090036 605
	24В / 50 Гц	EVPS090036 103	EVPS090036 103	EVPS090036 303	EVPS090036 603
	230В / 50-60 Гц	EVPCS090036 108	EVPCS090036 108	EVPS090036 308	EVPS090036 608
DN 100	24В пост. тока	EVPS100036 105	EVPS100036 105	EVPS100036 305	EVPS100036 605
	24В / 50 Гц	EVPS100036 103	EVPS100036 103	EVPS100036 303	EVPS100036 603
	230В / 50-60 Гц	EVPCS100036 108	EVPCS100036 108	EVPCS100036 308*	EVPS100036 608
DN 125	24В пост. тока	EVPS110036 105	EVPS110036 105	EVPS110036 305	EVPS110036 605
	24В / 50 Гц	EVPS110036 103	EVPS110036 103	EVPS110036 303	EVPS110036 603
	230В / 50-60 Гц	EVPS110036 108	EVPS110036 108	EVPS110036 308	EVPS110036 608
DN 150	24В пост. тока	EVPS120036 105	EVPS120036 105	EVPS120036 305	EVPS120036 605
	24В / 50 Гц	EVPS120036 103	EVPS120036 103	EVPS120036 303	EVPS120036 603
	230В / 50-60 Гц	EVPS120036 108	EVPS120036 108	EVPS120036 308	EVPS120036 608

* - гидравлический тормоз находится в нижней части клапана

6.5. Диаграмма пропускной способности

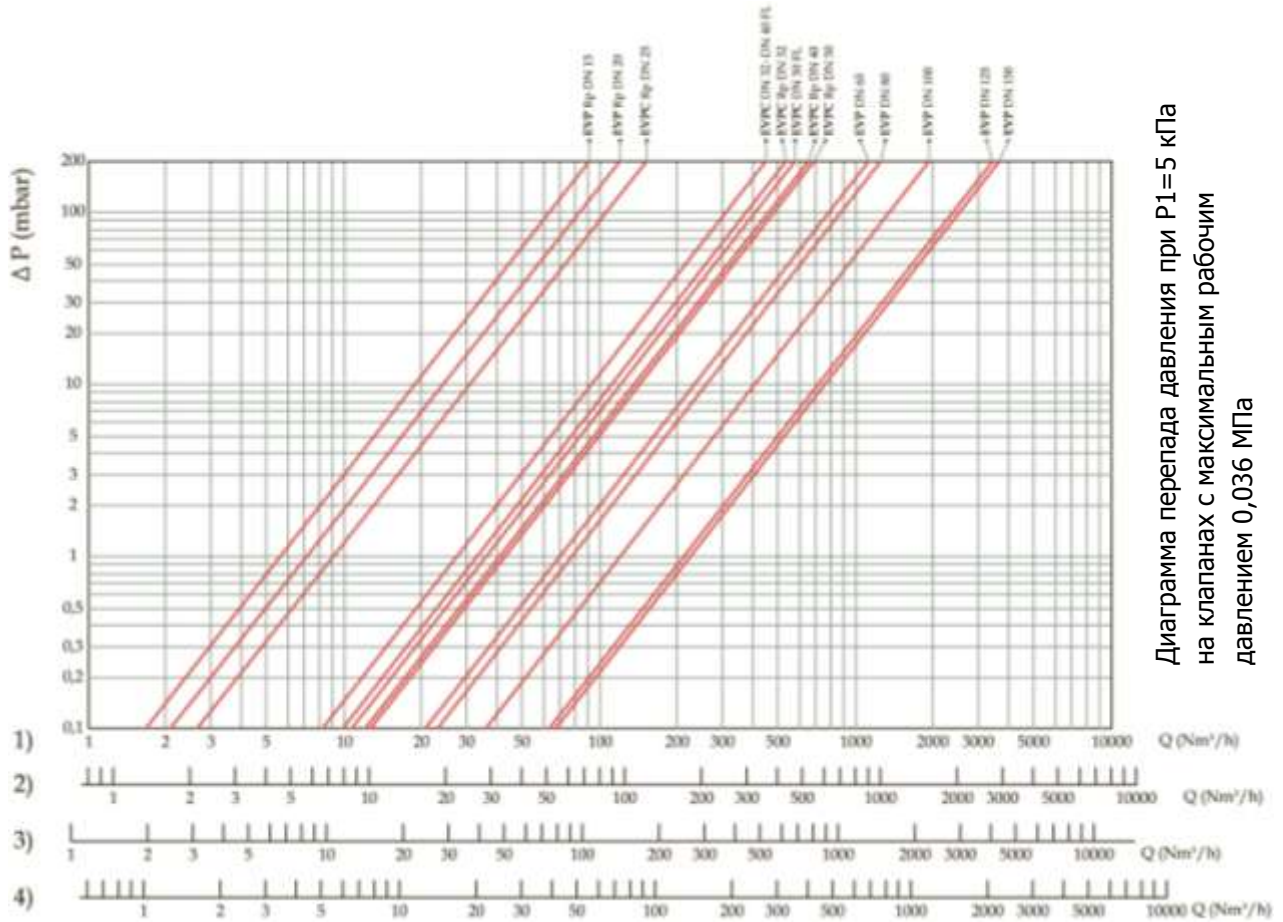


Диаграмма перепада давления при P1=5 кПа на клапанах с максимальным рабочим давлением 0,036 МПа

Рис. 5

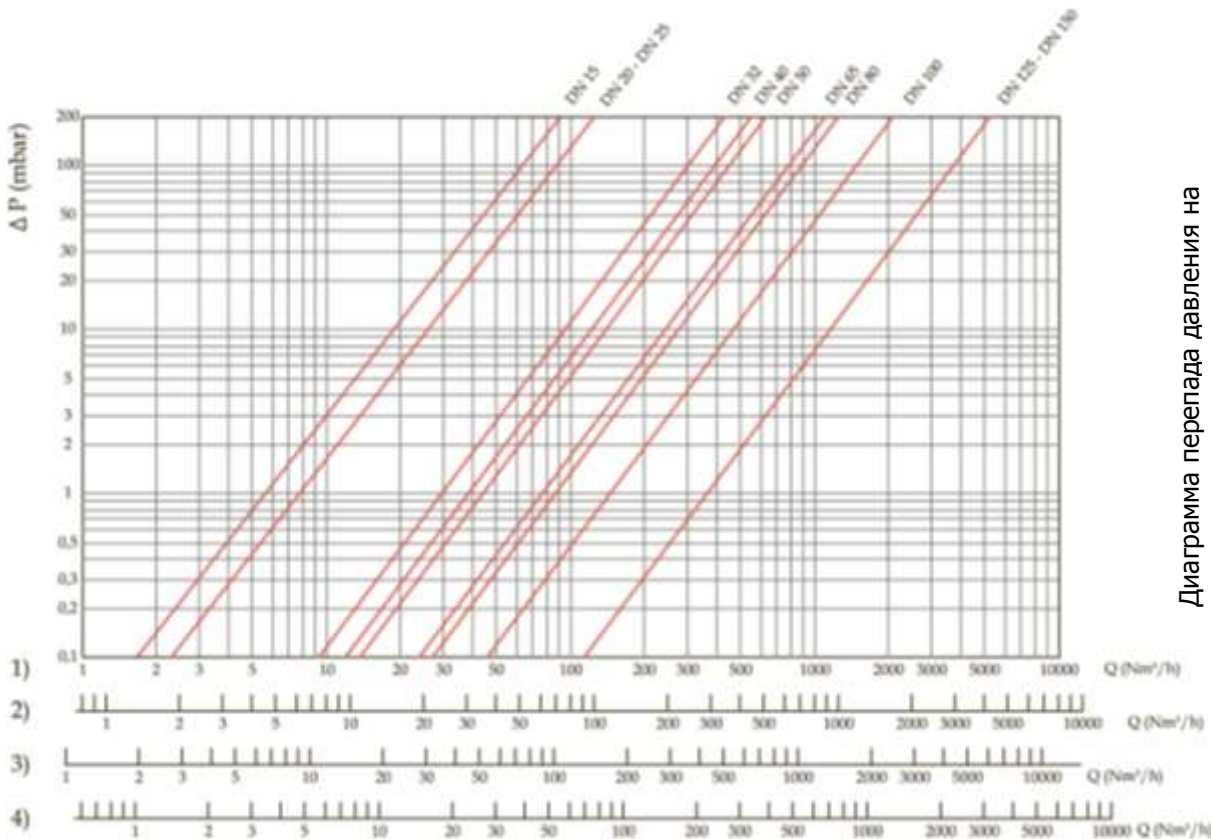


Диаграмма перепада давления на клапанах с максимальным рабочим давлением 0,1-0,3-0,6 МПа

Рис. 6

1) метан; 2) воздух; 3) бытовой газ; 4) сжиженный нефтяной газ

6.6. Коэффициент сопротивления

Соединение	Тип	Коэффициент сопротивления
DN 50	EVP07	8,1
DN 65	EVP08	5,7
DN 80	EVP09	11,5
DN 100	EVP10	10,1
DN 125	EVP11	8,1
DN 150	EVP12	8,1

6.7. Габаритные размеры

Резьбовое соединение	Фланцевое соединение	A	B	C	
DN15-DN20-DN25		70	190	74	
DN32-DN40-DN50 компакт		160	300	140	
DN32-DN40		160	3100	165	
DN50		160	335	165	
	DN32-DN40-DN50 компакт	230	350	165	
	DN32-DN40-DN50	230	360	165	
	DN65	290	436	211	
	DN80	310	444	211	
	DN100	350	507	254	
	DN100 тормоз снизу	350	480	254	
	DN125-DN150	480	715	328	

6.8. Электромагнитные катушки и коннекторы

Все модификации клапанов DN 32 ÷ DN 150, кроме работающих от сети 24В постоянного тока, комплектуются «энергосберегающим» контуром, который существенно сокращает потребление клапаном электроэнергии на собственные нужды. Контур активируется через 30-40 секунд после срабатывания клапана.

DN	Напряжение	Код катушки	Маркировка катушки	Код коннектора	Сопротивление (Ω)	Потребляемая мощность (ВА)
DN15 ÷ DN20 ÷ DN25 P. макс. 0,1 МПа	12В пост. тока	BO-0400	12 VDC 17W	CN-0010	8,4	16
	12В / 50 Гц	BO-0400	12 VDC 17W	CN-0050	8,4	12
	24В пост. тока	BO-0410	24 VDC 17W	CN-0010	33	17
	24В / 50 Гц	BO-0410	24 VDC 17W	CN-0050	33	14
	230В / 50-60 Гц	BO-0430	230 V RAC 17W	CN-0045	2570	18
DN15 ÷ DN20 ÷ DN25 P. макс. 0,3 – 0,6 МПа	12В пост. тока	BO-0510	12 VDC 28W	CN-2100	5,45	23 / 6*
	12В / 50 Гц	BO-0510	12 VDC 28W	CN-2110	5,45	20 / 6*
	24В пост. тока	BO-0520	24 VDC 28W	CN-2100	20,8	27 / 7*
	24В / 50 Гц	BO-0520	24 VDC 28W	CN-2110	20,8	24 / 7*
	230В / 50-60 Гц	BO-0540	230 V RAC 28W	CN-2130	1545	30 / 9*
DN32 ÷ DN50 P. макс. 0,1 МПа	24В пост. тока	BO-0355	24 V RAC ES	CN-2100	8,2	68 / 18*
	24В / 50 Гц	BO-0355	24 V RAC ES	CN-2110	8,2	68 / 18*
	230В / 50-60 Гц	BO-0375	230 V RAC ES	CN-2130	530	89 / 25*
DN32 ÷ DN50 P. макс. 0,3 – 0,6 МПа	24В пост. тока	BO-1010	24 Vdc DN 32 – 40 – 50	CN-2000	14,2	47
	24В / 50 Гц	BO-1015	24 Vac DN 32 – 40 – 50	CN-2010	10,1	47 / 13*
	230В / 50-60 Гц	BO-1030	230 Vac DN 32 – 40 – 50	CN-2030	928	55 / 16*
DN65 ÷ DN80	24В пост. тока	BO-1110	24 Vdc DN 65 – 80	CN-2000	7,1	88
	24В / 50 Гц	BO-1115	24 Vac DN 65 – 80	CN-2010	4,9	88 / 24*
	230В / 50-60 Гц	BO-1130	230 Vac DN 65 – 80	CN-2030	450	105 / 29*
DN100 ÷ DN150	24В пост. тока	BO-1210	24 Vdc DN 100	CN-2000	5,9	107
	24В / 50 Гц	BO-1215	24 Vac DN 100	CN-2010	4,1	107 / 29*
	230В / 50-60 Гц	BO-1230	230 Vac DN 100	CN-2030	372	124 / 36*

* потребление с активированным энергосберегающим контуром

7. Монтаж

Клапан пригоден для применения в помещениях зоны 2 согласно классификации взрывоопасных зон по ГОСТ Р 51330.9-99. Определение взрывоопасных зон см. в ГОСТ Р 51330.9-99.

Клапан нельзя устанавливать в местах, в которых окружающая среда разрушающе действует на алюминий, сталь и каучук.

Настоящее устройство, при условии его монтажа и обслуживания в строгом соответствии с условиями и техническими требованиями данного документа, опасности не представляет. В частности, выбросы электромагнитным клапаном воспламеняющихся веществ, при нормальных условиях эксплуатации, не приведут к созданию взрывоопасной атмосферы.

Монтаж и подключение клапана должны производиться специализированной строительно-монтажной организацией в соответствии с утвержденным проектом, техническими условиями на производство строительно-монтажных работ, "Правилами безопасности систем газораспределения и газопотребления" (ПБ 12-529-03), "Правилами устройства электроустановок (ПУЭ)"

КАТЕГОРИЧЕСКИ ЗАПРЕЩАЕТСЯ производить монтажные работы при наличии:

- электричества на электромагнитной катушке клапана;
- тока в цепи индикатора положения электромагнитного клапана;
- давления рабочей среды в трубопроводе.

7.1. Указания по монтажу

- **Перед монтажом необходимо произвести предварительную настройку клапана с медленным открытием.**
- Давление в системе НЕ ДОЛЖНО ПРЕВЫШАТЬ максимального значения, указанного на паспортной табличке изделия.
- Электромагнитные клапаны DN15 – DN150 монтируются таким образом, чтобы стрелка (на корпусе клапана) была направлена к газопотребляющему устройству.
- Клапаны DN15 – DN150 могут монтироваться как на горизонтальном, так и на вертикальном трубопроводе, однако не допускается монтировать их электромагнитной катушкой вниз.
- При монтаже необходимо следить, чтобы в устройство не попал мусор или металлическая стружка.
- При использовании фланцевого соединения входной и выходной контрфланцы должны быть строго параллельны друг другу во избежание чрезмерных механических нагрузок на рабочую часть устройства. При монтаже важно точно рассчитать зазор, необходимый для уплотнительной прокладки. При слишком широком зазоре не пытайтесь устранить проблему, перетягивая болты устройства.
- После монтажа необходимо проверить герметичность системы.

7.2. Электрическое подключение

- Перед электрическим подключением устройства следует убедиться в том, что напряжение сети соответствует напряжению, обозначенному на паспортной табличке устройства.
- Подключение клапана производить при снятом напряжении.
- Для подключения использовать провода
 - ПВС 3x0,75 мм² (DN15 – DN25)
 - ПВС 3x1 мм² (DN32 – DN150) обеспечивая защиту устройства на уровне IP65.
- Наконечники провода соединить с коннектором клапана.
- Подключить питание к клеммам 1 и 2. Заземляющий провод подключить к клемме заземления «⚡».
- Электрическое подключение должно быть выполнено в соответствии с ПУЭ

Электромагнитная катушка устройства рассчитана на эксплуатацию под непрерывной нагрузкой. При работе катушки под нагрузкой более 20 минут к ней не следует прикасаться голыми руками.

До начала работ по обслуживанию устройства следует дождаться, пока электромагнитная катушка остынет, или использовать соответствующие защитные средства.

7.3. Схема монтажа

1. Электромагнитный клапан M16/RM N.C., нормально закрытый, с ручным взводом
2. Клапан серии SM
3. Газовый фильтр FM
4. Регулятор давления газа FRG/2MC
5. Автоматический электромагнитный клапан EVP/NC
6. Автомат контроля герметичности MTC10
7. Блок управления электромагнитных клапанов
8. Автоматический электромагнитный клапан EVP/NC с медленным открытием
9. Датчик-реле давления MP
10. Манометр
11. Сигнализатор загазованности
12. Отключающее устройство

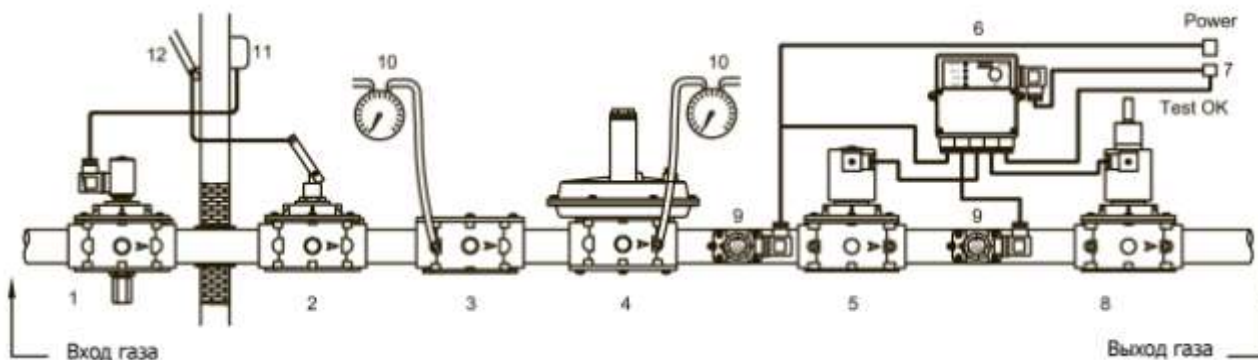


Рис. 9

7.4. Настройка времени открытия

Для предварительной настройки клапана рекомендуется произвести корректировку времени открытия клапана до установки клапана на газопровод.

- Поворачивая винт (1) против часовой стрелки, установите максимальное время открытия;
- Подключите клапан к питающей сети, засекайте время полного открытия клапана;
- Если клапан не откроется, поверните винт (1) по часовой стрелке на одно деление;
- Скорость открытия клапана увеличивается при вращении винта (1) по часовой стрелке;
- После предварительной настройки установите клапан на газопровод.

ВНИМАНИЕ!

Давление на входе и изменение температуры окружающей среды может повлиять на время открытия клапана.

8. Сервисное обслуживание

Перед началом диагностики внутреннего состояния устройства необходимо:

- снять напряжение питания с устройства
- убедиться в отсутствии давления рабочей среды в трубопроводе
- **DN 15 ÷ DN 50:** (см. рис. 1) при помощи газового ключа (№1-№2) вывернуть гидравлический тормоз (13) и снять электромагнитную катушку (2). Отпустить винты крепления крышки (11) и снять крышку (12) с корпуса клапана (6). Проверить состояние затвора (7), прочистить или, при необходимости, заменить манжету затвора (8). Продуть фильтрующую сетку (10), не извлекая её из корпуса клапана (4). Затем собрать клапан, выполняя обратную последовательность действий.
- **DN 65 ÷ DN 150:** (см. рис. 2 и 3) при помощи газового ключа (№2-№3) вывернуть гидравлический тормоз (13) и снять электромагнитную катушку (2). Отпустить винты крепления крышки (11) и снять крышку (12) с корпуса клапана (6). Проверить состояние затвора (7), прочистить или, при необходимости, заменить манжету затвора (8). Прочистить или, при необходимости, заменить фильтрующий элемент (10) (правильное положение фильтрующего элемента см. на рис. 12). Затем собрать клапан, выполняя обратную последовательность действий.

5.1. Установка фильтрующего элемента

Установка сетчатого фильтра DN32 – DN50 (на 0,036-0,1 МПа)

Установить сетчатый фильтрующий элемент, как показано на рисунке 11, по направляющим, предусмотренным на внутренней поверхности корпуса клапана, и зафиксировать тремя винтами (М3х10).

Установка фильтрующего элемента DN65 – DN150 (на 0,036 МПа)

Установить фильтрующий элемент, как показано на рисунке 12, внутри специальных направляющих (15).

Вид: рабочая часть клапана без крышки

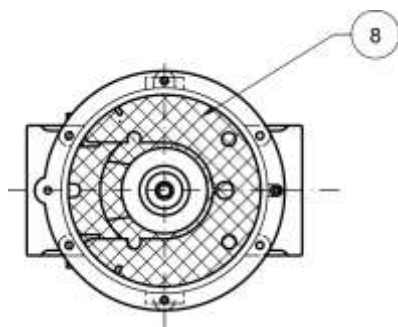


Рис. 11

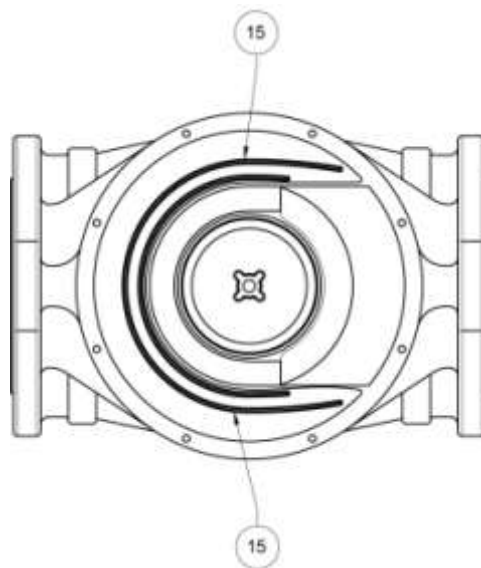


Рис. 12

9. Хранение

Хранение устройства в упаковке предприятия изготовителя должно соответствовать условиям хранения с температурой окружающей среды от -40°C до $+60^{\circ}\text{C}$ при относительной влажности не более 90% для закрытых помещений. В воздухе помещений не должно быть вредных веществ, вызывающих коррозию.

10. Транспортировка

Транспортирование устройства в упаковке предприятия-изготовителя может осуществляться любым видом транспорта в крытых транспортных средствах в соответствии с правилами перевозки грузов, действующими на данном виде транспорта, при температуре окружающей среды от -40°C до $+60^{\circ}\text{C}$ и при относительной влажности не более 90%. Во время погрузочно-разгрузочных работ и транспортировании ящики с оборудованием не должны подвергаться резким ударам и воздействию атмосферных осадков.

11. Гарантийные обязательства

Гарантия на устройство распространяется при условии соблюдения правил хранения, транспортировки, монтажа и эксплуатации. Гарантийный срок эксплуатации составляет 24 месяца со дня продажи оборудования*. В течение гарантийного срока авторизованные сервис центры по оборудованию MADAS бесплатно заменят оборудование, вышедшее из строя по вине завода-изготовителя, согласно действующему законодательству в сфере защиты прав потребителей. Информацию о местонахождении ближайшего авторизованного сервисного центра по оборудованию MADAS можно найти на сайте www.madas.ru.

* - гарантийный срок эксплуатации гидравлического тормоза - 12 месяцев.

12. Сведения о рекламациях

Предприятие-изготовитель регистрирует все предъявленные рекламации и их содержание. При отказе в работе или неисправности оборудования, в период гарантийного срока потребителем должен быть составлен акт о необходимости ремонта с указанием возможных причин и обстоятельств, которые привели к отказу оборудования.

13. Сведения о приемке

- *Данный пункт заполняется на арматуру диаметром 100 мм и более.*

Электромагнитный клапан серии EVP/NC с медленным открытием изготовлен и принят в соответствии с требованиями технической документации. Все необходимы тесты и испытания проведены. Клапан признан годным для эксплуатации.

Дата приемки _____

Подпись _____

М.П.

14. Сведения о продаже

Тип EVP/NC Код _____ Серийный номер _____

Дата продажи _____

Подпись _____ Расшифровка подписи _____

Отметка торгующей организации

М.П.

15. Сведения об изготовителе

„MADAS s.r.l.“ МАДАС с.р.л.

Италия, г. Сан Пиетро ди Легнаго (Верона), улица Морателло, 5/6/7

Телефон: (+39) 0442 23289 Факс: (+39) 0442 27821

Веб сайт: <http://madas.ru>

электронная почта: info@madas.ru