



МГОЗ

ПАСПОРТ

Блок автоматических нормально
закрытых газовых клапанов

СК

СКФ

Р.макс 0,05 - 0,1 МПа

MADAS[®]

Содержание

1. Описание и назначение.....	3
2. Технические характеристики.....	3
3. Материалы изделия.....	3
4. Сведения о сертификации.....	3
5. Устройство и работа.....	4
5.1. Клапан СК DN65 – DN80 – DN100.....	4
5.2. Клапан СКФ с электрическим регулятором расхода.....	6
5.2. Диаграмма пропускной способности.....	6
5.3. Коэффициент сопротивления.....	Ошибка! За
5.4. Габаритные размеры.....	8
5.5. Электромагнитные катушки и коннекторы.....	8
6. Монтаж.....	8
6.1. Указания по монтажу.....	9
6.2. Электрическое подключение.....	9
6.3. Схема монтажа.....	10
7. Сервисное обслуживание.....	10
8. Хранение.....	10
9. Транспортировка.....	10
10. Гарантийные обязательства.....	10
11. Сведения о рекламациях.....	11
12. Сведения о продаже.....	11
13. Сведения об изготовителе.....	11

1. Описание и назначение

Электромагнитный клапан серии СК представляет собой блок быстродействующих, нормально закрытых клапанов, открывающихся при поступлении напряжения на электромагнитную катушку и закрывающихся при его отсутствии.

Блок клапанов предназначен для использования в системах дистанционного управления газогорелочных устройств паровых и водогрейных котлов, теплогенераторов и технологических теплопроводов для управления потоком газа в качестве запорно-регулирующих органов и органов безопасности.

Данный блок клапанов может работать в системе автоматического контроля герметичности газогорелочных устройств.

2. Технические характеристики

Наименование параметра	Серия	
	СК	
Рабочая среда	Природный газ по ГОСТ 5542-87 (неагрессивные сухие газы)	
Резьбовые соединения, Rp	DN32, DN40, DN50 в соответствии с ISO 7/1	-
Фланцевые соединения, PN16	-	DN65, DN80, DN100 согласно ISO 7005
Напряжение питания	24В пост. тока, 24В/50 Гц, 230В/50-60 Гц	
Допустимые отклонения напряжения	-15% ... +10%	
Макс. рабочее давление, МПа	0,05	0,1
Макс. температура окружающей среды	-40 ÷ +60 °С	-40 ÷ +60 °С
Макс. поверхностная температура	75 °С	
Степень защиты	IP65	
Время закрытия, сек	<1	
Контакты	DIN 43650 (СЭ11)	
Класс изоляции	F (155°)	
Класс герметичности	А	
Монтажное положение	горизонтальное	
Срок службы	СК Dn32-Dn80 – 100 000 циклов	
	СК Dn100 – 50 000 циклов	

3. Материалы изделия

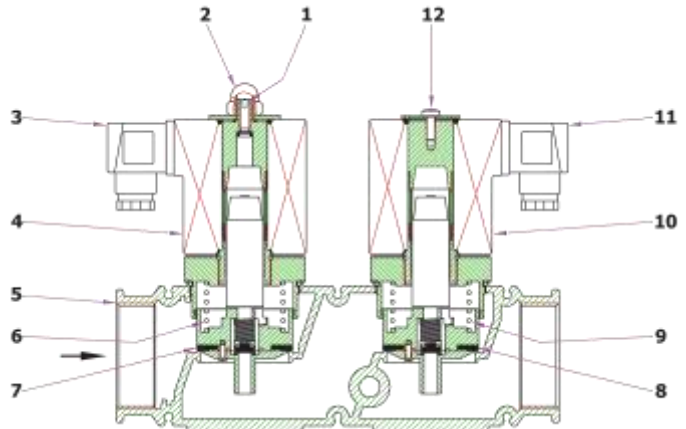
- Штампованный алюминий (UNI EN 1706)
- Латунь OT-58 (UNI EN 12164)
- Алюминий 11S (UNI 9002-5)
- Нержавеющая оцинкованная сталь
- Нержавеющая сталь марки 430 F (UNI EN 10088)
- Бутадиенакрилонитрильный каучук NBR (UNI 7702)
- Нейлон 30% (UNI EN ISO 11667)
- Виледон

4. Сведения о сертификации

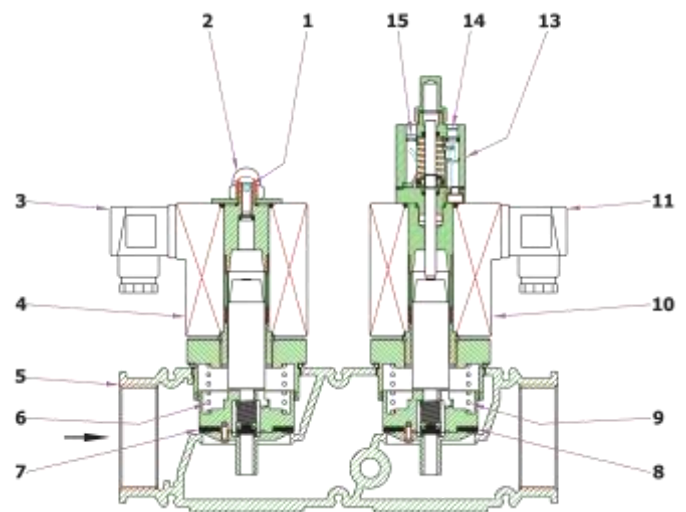
- Сертификат соответствия TP № С-ИТ.МГОЗ.В.00092

5. Устройство и работа

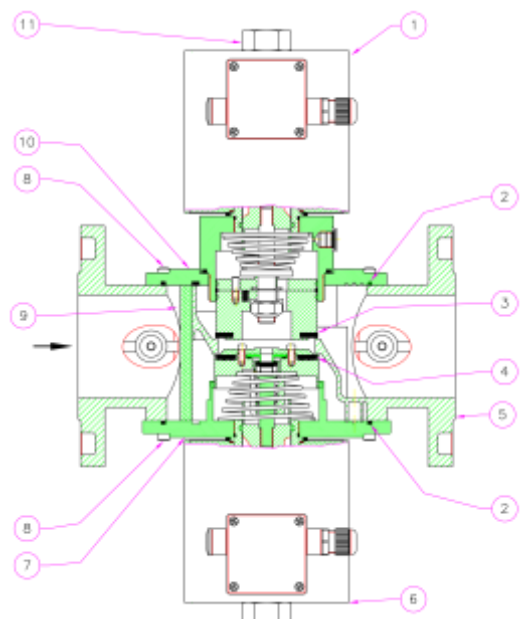
5.1. Клапан СК DN32 - DN40 - DN50



1. Калибровочный винт
2. Винт крепления электромагнитной катушки
3. Электрический коннектор (клапан 1)
4. Электромагнитная катушка (клапан 1)
5. Корпус
6. Пружин затвора (клапан 1)
7. Затвор (клапан 1)
8. Затвор (клапан 2)
9. Пружина затвора (клапан 2)
10. Электромагнитная катушка (клапан 2)
11. Электрический коннектор (2 клапан)
12. Винт крепления электромагнитной катушки



5.2. Клапан СК DN65 - DN80 - DN100



Клапан (рис. 1) состоит из: катушка клапана 1 (1); уплотнительное кольцо (2); затвор клапана 1 (3); затвор клапана 2 (4); корпус (5); катушка клапана 2 (6); крышка нижняя (7); крепежные винты (8); фильтрующий элемент (опция) (9); крышка верхняя (10); гайка крепления катушки (11).

Соединение		Напряжение питания	Код P. макс. = 0,05 МПа		Код P. макс. = 0,1 МПа
			без индикатора положения	с индикатором положения	
резьбовое	фланцевое				
DN 32	-	24В пост. тока	СК05 005	СК050036 005	-
		24В / 50 Гц	СК05 003	СК050036 003	-
		230 В / 50-60 Гц	СК05 008	СК050036 008	-
DN 40	-	24В пост. тока	СК06 005	СК060036 005	-
		24В / 50 Гц	СК06 003	СК060036 003	-
		230 В / 50-60 Гц	СК06 008	СК060036 008	-
DN 50		24В пост. тока	СК07 005	СК070036 005	-
		24В / 50 Гц	СК07 003	СК070036 003	-
		230 В / 50-60 Гц	СК07 008	СК070036 008	-
-	DN 65	24В пост. тока	-		СК08 105
		24В / 50 Гц	-		СК08 103
		230 В / 50-60 Гц	-		СК08 108
-	DN 80	24В пост. тока	-		СК09 105
		24В / 50 Гц	-		СК09 103
		230 В / 50-60 Гц	-		СК09 108
-	DN 100	24В пост. тока	-		СК10 105
		24В / 50 Гц	-		СК10 103
		230 В / 50-60 Гц	-		СК10 108

5.2 Клапан СКФ с электрическим регулятором расхода

Электромагнитный клапан серии СКФ с электрическим регулятором расхода, открывается в течение <1 сек. Время открытия клапана можно увеличить, используя электропривод Velimo с плавным регулированием.

Сдвоенный электромагнитный клапан с регулятором расхода предназначен для использования в качестве блока клапанов, устанавливаемого на вводе в котельную, с возможностью обеспечения безопасной работы устройств, чувствительных к «пневмоударам», регулировку расхода газа после клапана без использования заслонки.

Соединение фланцевое	Напряжение питания	Код P. макс. = 0,1 МПа
DN 65	24В пост. тока	СКФ08 105
	24В / 50 Гц	СКФ08 103
	230В / 50-60 Гц	СКФ08 108
DN 80	24В пост. тока	СКФ09 105
	24В / 50 Гц	СКФ09 103
	230В / 50-60 Гц	СКФ09 108
DN 100	24В пост. тока	СКФ10 105
	24В / 50 Гц	СКФ10 103
	230В / 50-60 Гц	СКФ10 108

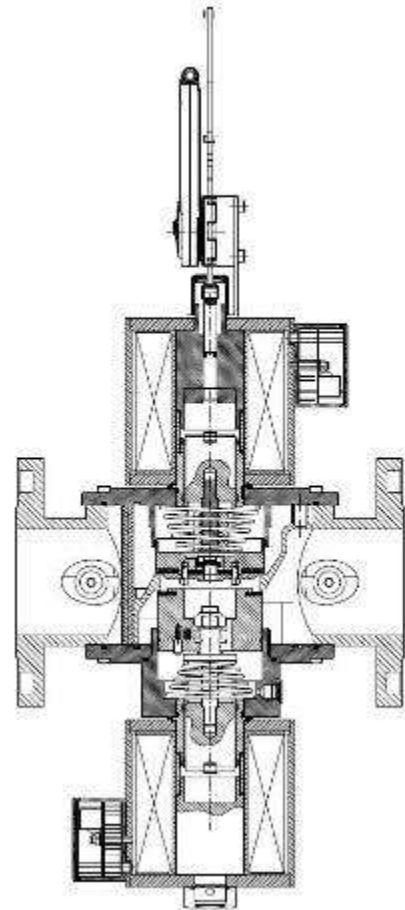
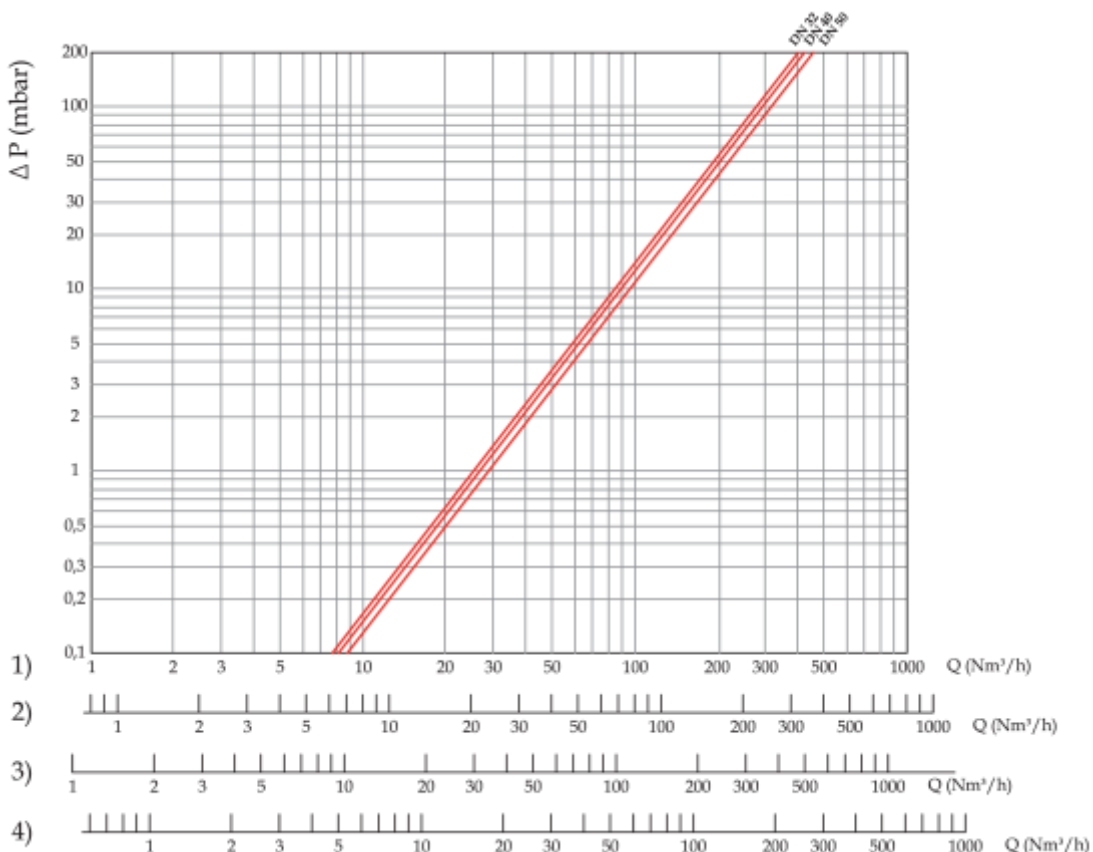


Рис. 4

5.3. Диаграмма пропускной способности



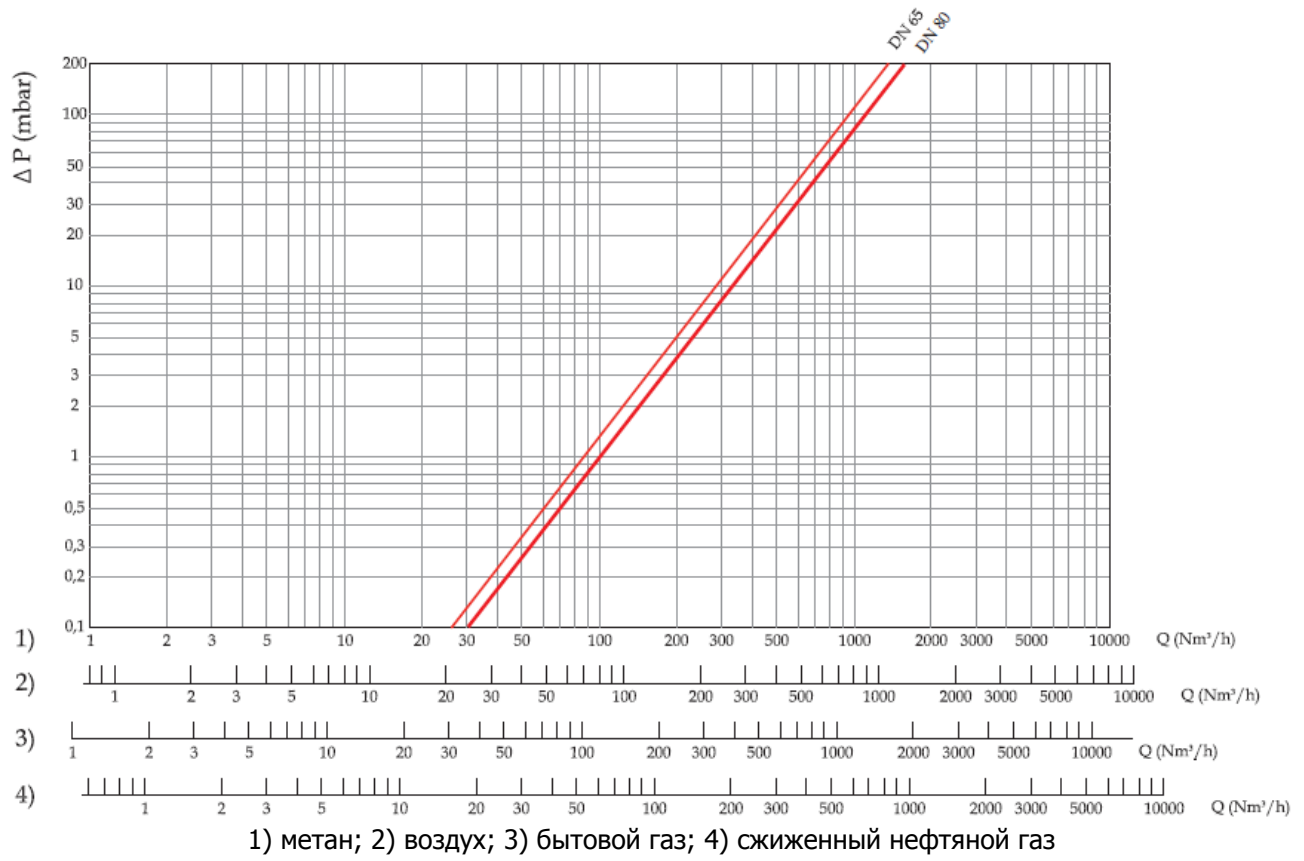
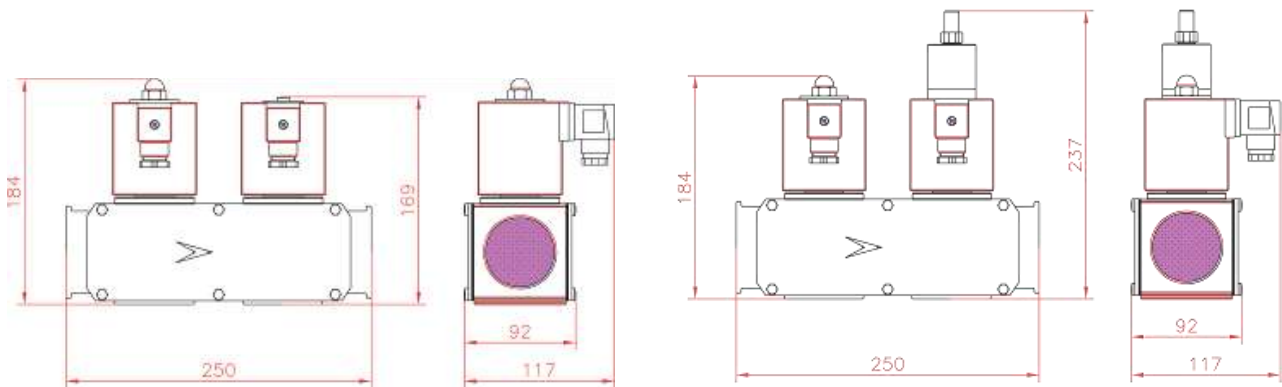


Рис. 6

5.4. Габаритные размеры

Габаритные размеры, мм					Масса
Тип	DN	Соединение	A	B	кг
СК08	DN 65	фланец	290	321 / 394	17 / 17,8
СК09	DN 80	фланец	310	328 / 401	18 / 18,8
СК10	DN 100	фланец	350	389 / 462	34,2 / 35



ис. 7

5.5. Электромагнитные катушки и коннекторы

Все модификации клапанов DN 50 ÷ DN 100, кроме работающих от сети 24В постоянного тока, комплектуются «энергосберегающим» контуром, который существенно сокращает потребление клапаном электроэнергии на собственные нужды. Контур активируется через 30-40 секунд после срабатывания клапана.

DN	Напряжение	Код катушки	Маркировка катушки	Код коннектора	Сопротивление (Ω)	Потребляемая мощность (ВА)
DN65 ÷ DN80	24В пост. тока	BO-1110	24 Vdc DN 65 – 80	CN-2000	7,1	88
	24В / 50 Гц	BO-1115	24 Vac DN 65 – 80	CN-2010	4,9	88 / 24*
	230В / 50-60 Гц	BO-1130	230 Vac DN 65 – 80	CN-2030	450	105 / 29*
DN100	24В пост. тока	BO-1210	24 Vdc DN 100	CN-2000	5,9	107
	24В / 50 Гц	BO-1215	24 Vac DN 100	CN-2010	4,1	107 / 29*
	230В / 50-60 Гц	BO-1230	230 Vac DN 100	CN-2030	372	124 / 36*

* потребление с активированным энергосберегающим контуром

6. Монтаж

Клапан пригоден для применения в помещениях зоны 2 согласно классификации взрывоопасных зон по ГОСТ Р 51330.9-99. Определение взрывоопасных зон см. в ГОСТ Р 51330.9-99.

Клапан нельзя устанавливать в местах, в которых окружающая среда разрушающе действует на алюминий, сталь и каучук.

Настоящее устройство, при условии его монтажа и обслуживания в строгом соответствии с условиями и техническими требованиями данного документа, опасности не представляет. В частности, выбросы электромагнитным клапаном воспламеняющихся веществ, при нормальных условиях эксплуатации, не приведут к созданию взрывоопасной атмосферы.

**Монтаж и подключение клапана должны производиться специализированной
строительно-монтажной организацией в соответствии с утвержденным проектом,
техническими условиями на производство строительно-монтажных работ,
"Правилами безопасности систем газораспределения и газопотребления"
(ПБ 12-529-03),
"Правилами устройства электроустановок (ПУЭ)"**


КАТЕГОРИЧЕСКИ ЗАПРЕЩАЕТСЯ производить монтажные работы при наличии:

- электричества на электромагнитной катушке клапана;
- тока в цепи индикатора положения электромагнитного клапана;
- давления рабочей среды в трубопроводе.

6.1. Указания по монтажу

- Давление в системе НЕ ДОЛЖНО ПРЕВЫШАТЬ максимального значения, указанного на паспортной табличке изделия.
- Электромагнитные клапаны DN65 – DN100 монтируются таким образом, чтобы стрелка (на корпусе клапана) была направлена к газопотребляющему устройству.
- Клапаны серии СК DN65 – DN100 могут монтироваться только на горизонтальном трубопроводе.
- При монтаже необходимо следить, чтобы в устройство не попал мусор или металлическая стружка.
- При использовании фланцевого соединения входной и выходной контрфланцы должны быть строго параллельны друг другу во избежание чрезмерных механических нагрузок на рабочую часть устройства. При монтаже важно точно рассчитать зазор, необходимый для уплотнительной прокладки. При слишком широком зазоре не пытайтесь устранить проблему, перетягивая болты устройства.
- После монтажа необходимо проверить герметичность системы.

6.2. Электрическое подключение

- Перед электрическим подключением устройства следует убедиться в том, что напряжение сети соответствует напряжению, обозначенному на паспортной табличке устройства.
- Подключение клапана производить при снятом напряжении.
- Для подключения использовать провода
 - ПВС 3x1 мм² (DN65 – DN100) обеспечивая защиту устройства на уровне IP65.
- Наконечники провода соединить с коннектором клапана.
- Подключить питание к клеммам 1 и 2. Заземляющий провод подключить к клемме заземления «».
- Электрическое подключение должно быть выполнено в соответствии с ПУЭ

Электромагнитная катушка устройства рассчитана на эксплуатацию под непрерывной нагрузкой. При работе катушки под нагрузкой более 20 минут к ней не следует прикасаться голыми руками.

До начала работ по обслуживанию устройства следует дождаться, пока электромагнитная катушка остынет, или использовать соответствующие защитные средства.

6.3. Схема монтажа

1. Газовый фильтр FM
2. Предохранительно-запорный клапан MVB/1 MAX
3. Регулятор давления газа FRG/2MC
4. Манометр
5. Блок электромагнитных клапанов СК
6. Автомат контроля герметичности МТС10

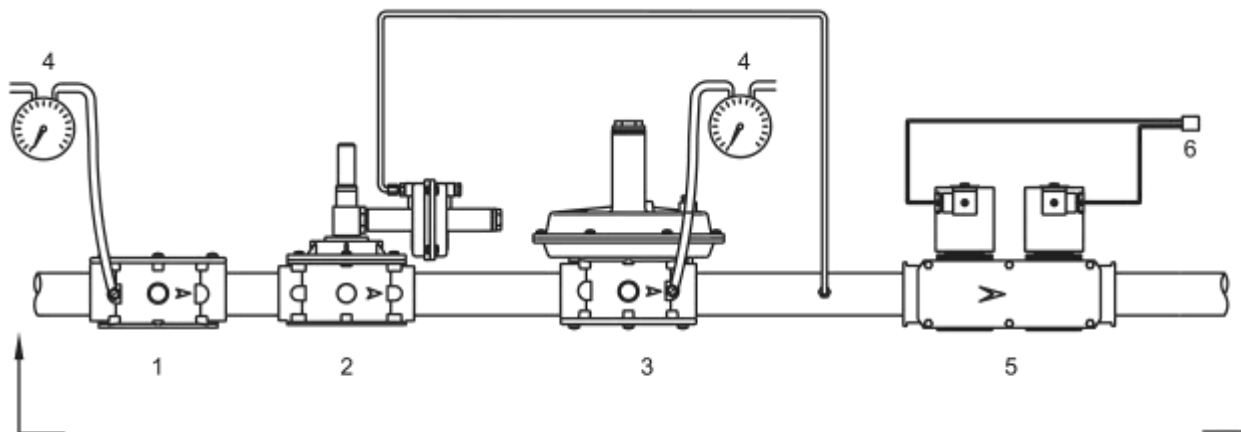


Рис. 9

7. Сервисное обслуживание

Перед началом диагностики внутреннего состояния устройства необходимо:

- снять напряжение питания с устройства
- убедиться в отсутствии давления рабочей среды в трубопроводе
- **DN 65 ÷ DN 100:** (см. рис. 1) Отпустить гайку (11) и снять электромагнитную катушку (1 и 6). Отпустить винты крепления (8) и осторожно снять крышку (7 и 10) с корпуса клапана (5). Проверить состояние затворов (3 и 4) и, при необходимости, заменить резиновую прокладку. Прочистить, продуть или, при необходимости, заменить фильтрующий элемент (9). Собрать клапан, выполняя обратную последовательность действий.

8. Хранение

Хранение устройства в упаковке предприятия изготовителя должно соответствовать условиям хранения с температурой окружающей среды от -40°C до $+60^{\circ}\text{C}$ при относительной влажности не более 90% для закрытых помещений. В воздухе помещений не должно быть вредных веществ, вызывающих коррозию.

9. Транспортировка

Транспортирование устройства в упаковке предприятия-изготовителя может осуществляться любым видом транспорта в крытых транспортных средствах в соответствии с правилами перевозки грузов, действующими на данном виде транспорта, при температуре окружающей среды от -40°C до $+60^{\circ}\text{C}$ и при относительной влажности не более 90%. Во время погрузочно-разгрузочных работ и транспортировании ящики с оборудованием не должны подвергаться резким ударам и воздействию атмосферных осадков.

10. Гарантийные обязательства

Гарантия на устройство распространяется при условии соблюдения правил хранения, транспортировки, монтажа и эксплуатации. Гарантийный срок эксплуатации составляет 24 месяца со дня продажи оборудования. В течение гарантийного срока авторизованные сервис центры по оборудованию MADAS бесплатно заменят оборудование, вышедшее из строя по вине завода-

изготовителя, согласно действующему законодательству в сфере защиты прав потребителей. Информацию о местонахождении ближайшего авторизованного сервисного центра по оборудованию MADAS можно найти на сайте www.madas.ru

11. Сведения о рекламациях

Предприятие-изготовитель регистрирует все предъявленные рекламации и их содержание. При отказе в работе или неисправности оборудования, в период гарантийного срока потребителем должен быть составлен акт о необходимости ремонта с указанием возможных причин и обстоятельств, которые привели к отказу оборудования.

12. Сведения о продаже

Тип _____ Код _____ Серийный номер _____

Дата продажи _____

Подпись _____ Расшифровка подписи _____

Отметка торгующей организации

М.П.

13. Сведения об изготовителе

„MADAS s.r.l.“ МАДАС с.р.л.

Италия, г. Сан Пиетро ди Легнаго (Верона), улица Морателло, 5/6/7

Телефон: (+39) 0442 23289 Факс: (+39) 0442 27821

Веб сайт: <http://madas.ru>

электронная почта: info@madas.ru